

TÜRTERMINAL - MODUL

Schaltereinbau für Türelemente

TÜREN
ZARGEN
PROFILE **küffner**



TÜRTERMINAL MODUL TTM

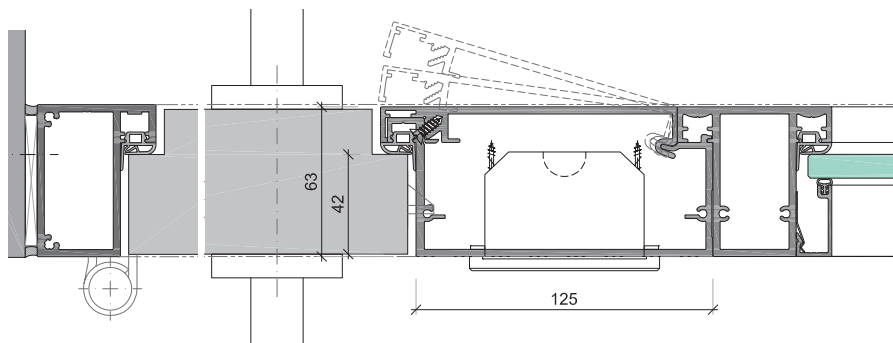
vertikale Leitungsführung und Schaltereinbau für Türelemente

Küffner erweitert mit dem Türterminal-Modul TTM das Programm der Türzargen mit Kanälen zur Leitungsführung und zum Schaltereinbau. Der vertikale Kabelkanal aus Aluminium wird innerhalb des Durchgangs der Aluminiumzargen angeordnet und kann mit den Schalterprogrammen sämtlicher Hersteller bestückt werden. Damit sind sämtliche Bedienelemente zur Steuerung der Raumfunktionen in erreichbarer Nähe, direkt neben dem Türeingang positioniert – auch wenn Türelemente mit Verglasungen oder mit Glasseitenteilen kombiniert werden.

Das in Rasterbreite 125mm entwickelte Modul ist reversibel und erweiterbar. Die Verlegung der Zu- und Steuerleitungen ist übersichtlich und montagefreundlich ausgeführt. Die Zuleitungen werden direkt in die Wandleibungen geführt und anschließend innerhalb des Hohlraums der Aluzarge in den Energiekanal verlegt. Die Positionierung der Standard-Hohlraumdosens erfolgt objektbezogen nach Angaben des Planers und werden werkseitig durch Küffner vorgerichtet. Lieferung und Montage der verschiedenen Schalter- und Steuerelemente erfolgt durch den Elektriker.

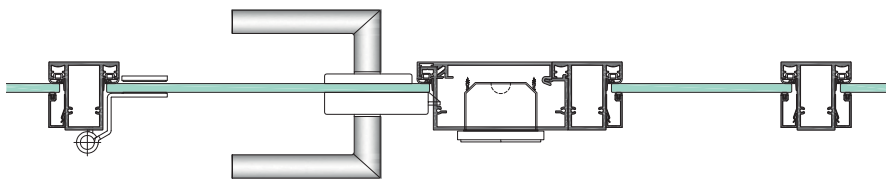
Lichtschalter und Bedienelemente sind dadurch unmittelbar neben dem Türdurchgang angeordnet. Taster, Steckdosen, Elektro-Türöffner, Zusatzverriegelungen, Überwachungskontakte und optische Erkennungssysteme wie z.B. Kamera oder Fingerscanner können in das Modul integriert werden. Die danebenliegende Wand bleibt unversehrt.

Die Ergänzung der Küffner Aluminiumzargen um ein Türterminal-Modul, für die Aufnahme der Bedienelemente zur Raumsteuerung, bietet einen hohen Freiheitsgrad für die Elementaufteilung. Glasseitenteile und Glaswände für mehr Transparenz in Bürogebäuden und Verwaltungen, entsprechen den Bedürfnissen der Nutzer und spiegeln die heutige kommunikative Arbeitskultur wieder. In der Schlichtheit der Ausführung ist eine Kombination des universellen Türterminal-Moduls mit den zahlreichen Modellen der Schalterhersteller eine reizvolle Herausforderung und ästhetische Chance.

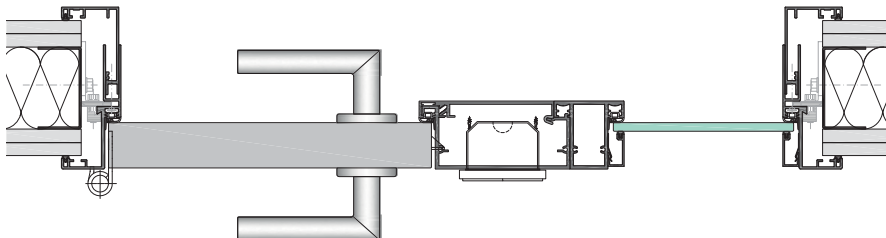


Türterminal-Modul TTM kombiniert mit Aluminium-Blockzarge BS48, Pfostenprofil KLS48 und stumpf einschlagendem Türblatt 62mm mit Leibungsfalz

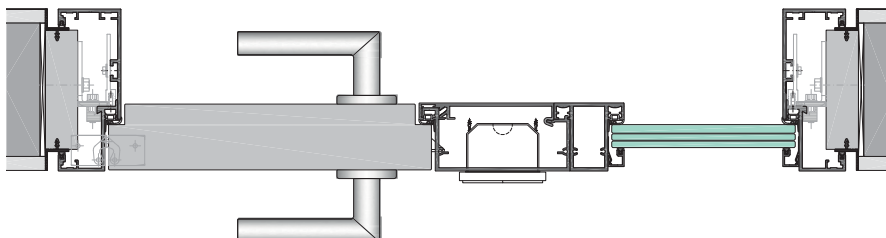
Elementaufteilungen und Kombinationen Türterminal-Modul TTM mit ...



Aluminium-Pfostenprofil KLS48-35 mit Ganzglastürblatt in umlaufender Glaswand



Aluminium-Umfassungszarge EUROKS48 mit Volltürblatt 42mm und Glasseitenteil



Aluminium-Schattennutzzarge USBV48-G mit Türblatt 62mm stumpf mit Leibungsfalz, mit verdeckt liegenden Bändern und Glasseitenteil

VISIONEN

zur kommunikativen Arbeitskultur in Büro + Verwaltung

Es können Schalter und Einbaugeräte aus dem Standard-Lieferprogramm eingesetzt werden.

Türterminal in Verbindung mit einem Holztürblatt und gegengefälzter Oberblende



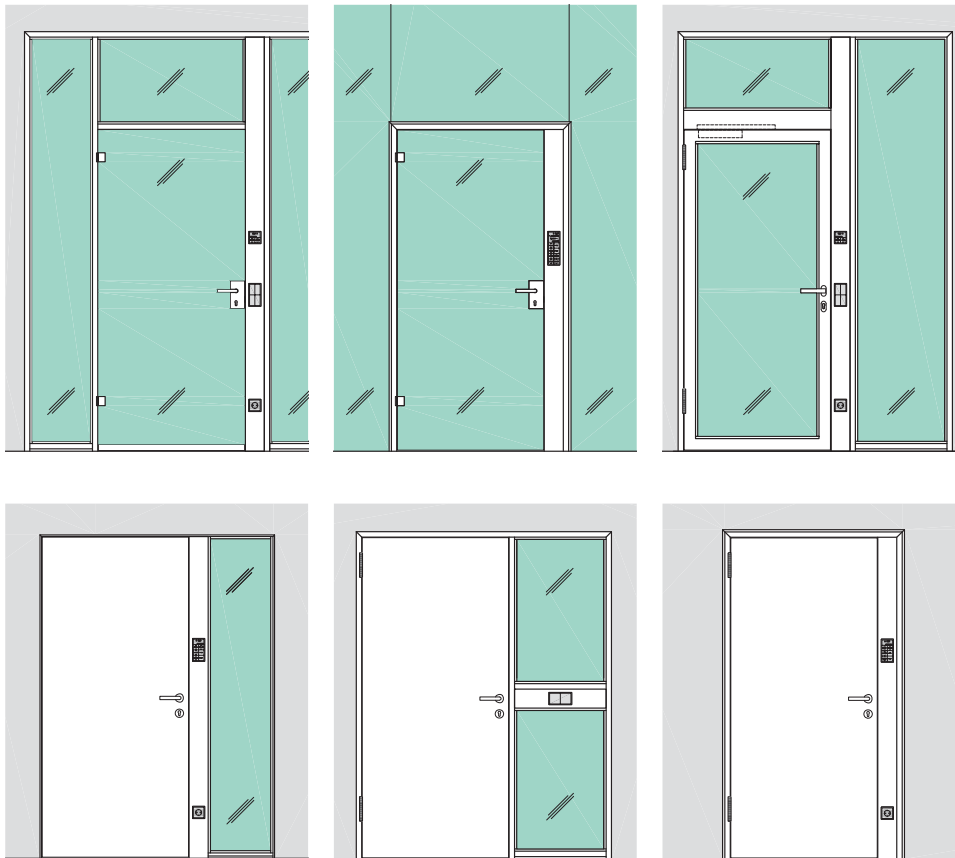
Detailanschluß an Boden und Glasseiten- teil, die Ansichtsbreite beträgt 125mm.



Ausführung als Umfassungszarge mit Ganzglastür und Glasseitenteil

ANSICHTEN

Ausführungsbeispiele mit integriertem Terminal TTM



Merkmale

Das Küffner-Türterminal-Modul TTM, kann mit jeder Aluminiumzarge (Falztiefe ohne Dichtung 48mm) innerhalb des Türdurchgangs integriert werden.

Der Kanal zur vertikalen Leitungsführung bildet damit den schlossseitigen Anschlag für 42 oder 62mm dicke Holztüren, Aluminium-Rahmentüren oder Ganzglastüren. Außerdem ist das Küffner-Türterminal-Modul auch horizontal einsetzbar, z.B. als Querkämpfer innerhalb eines Seitenteils zur Aufnahme von breiten Steuer- und Bedienelementen, oder auch oberhalb des Türblattes zur Aufnahme z.B. von verdeckten Türschließern (Kopfmontage).

Das Modul ist ebenso wie die Küffner-Aluminiumzargen für den „nachträglichen“ Einbau vorgesehen. Die bewährten Aluzargen werden nach Fertigstellung der Wände und Böden, sowie der Maler- und Bodenbelagsarbeiten gemeinsam mit dem Türblatt montiert. Auch das Türterminal-Modul kann nachträglich bestückt werden, da es ebenfalls zweischalig ausgeführt ist und zum Flur (Bandgegenseite) vollständig geöffnet werden kann.

Ausschreibungstext

Küffner Aluminium-Türterminal-Modul Typ TTM für Aluminiumzarge Typ _____, vorgerichtet für stumpf einschlagendes Türblatt mit Dicke 42mm oder 62mm stumpf mit Leibungsfalz), bestehend aus Grund- und Abdeckprofil für zweischalige Konstruktion, Aluminium Strangpressprofil mit Materialdicke 3 mm, Modulbreite 125mm, Profilaussenmaß 63mm, Falzbreite 15 mm, Oberfläche eloxiert oder pulverbeschichtet nach RAL-, DB- oder NCS-Farbskala, Profillänge gemäß Zargenfalzmass-Höhe für schlossseitige Positionierung und verdeckte Montage im Zargenfalz, mit TPE-Falzdichtung, mit Edelstahlschliessblech 2mm für Schlossfalle und -riegel, bündig integriert, Kabelkanal vorgerichtet für Hohlraum Dosen sowie Sondereinbauten gemäß Vorgabe.

Küffner Aluzargen
GmbH & Co. OHG
Kutschenweg 12
D - 76287 Rheinstetten
fon +49 721 5169 - 0
fax +49 721 5169 - 40
info@kueffner.de
www.kueffner.de

- Aluminiumzargen
- Barrierefreie Türen
- Fingerschutztüren
- Glaselemente
- Sockelprofile
- Aluminiumpaneele
- Mediensäulen und Kanäle

