

PRESSEINFORMATION

Raumspartür schafft Mehrwert durch Komfort und Platzgewinn

Barrierefreie Türkonstruktion im neuen universellen Design

Rheinstetten – Dezember 2018. Die barrierefreie Küffner Raumspartür Typ RST ermöglicht Menschen mit Gehhilfe, Rollator oder Rollstuhl die selbstständige Nutzung. Die mehrfach ausgezeichnete Tür ist behindertengerecht, weil sie sich ohne unfallträchtiges Manövrieren und fremde Hilfe öffnen und schließen lässt. Dabei bleibt der Türdrücker stets in erreichbarer Greifnähe.

Nutzbarkeit, Bedienkomfort und Raumgewinn wurden hierzu kürzlich im direkten Vergleich mit herkömmlichen Drehtüren sowie Schiebetüren von verschiedenen Nutzergruppen durch das IHD an der Universität Dresden untersucht. Die Ergebnisse belegen die Vorteile der Küffner Raumspartür durch geringeren Platzbedarf vor und hinter der Tür sowie die ergonomisch vorteilhafte Bedienbarkeit insbesondere für Menschen mit Rollator.

Jetzt hat der innovative Hersteller seine Türenkollektion noch erweitert und bietet zum Programm von Aluminium- und Stahlzargen auch Holzzargen mit furnierten Oberflächen an. Weiterhin wurden neue schlanke Edelstahlrollenbänder mit integrierter Notöffnungsmöglichkeit entwickelt, die dem Türelement ein elegantes Aussehen verleihen. Für eine noch exaktere Einstellung der ohnehin leichtgängigen Türkonstruktion werden die Türzargen aus Aluminium mit neuen, verstellbaren Edelstahlschließblechen ausgestattet. Dadurch kann die Fallenposition des Türschlosses und somit der Anpressdruck der Tür an die Dichtung stufenlos feinjustiert werden. Auf der **BAU 2019** wird Küffner die neue Raumspartür im Rahmen **der GGT Sonderschau** „SMART LIVING – Mensch | GEBÄUDE | TECHNIK in **Halle 6.139** präsentieren.

PRESSEINFORMATION

DIN-geprüfte Barrierefreiheit

Die höchst funktionalen Eigenschaften der Küffner Raumspartür hat der TÜV Rheinland DIN-CERTCO mit dem Qualitätszeichen „DIN-geprüft barrierefrei“ zertifiziert. Damit erfüllt die innovative Türkonstruktion bereits seit dem Jahr 2004 die Anforderungen der Normen für barrierefreies Bauen und Wohnen. Dabei spielt die Notöffnungsmöglichkeit über das schlanke Bandsystem eine entscheidende Rolle.

Raumgewinn durch geringen Platzbedarf

Durch die Funktion und den besonderen Öffnungsverlauf der Küffner RST können bei rechtzeitiger Planung erhebliche Baukosten eingespart werden. Das Türblatt öffnet lediglich auf 90° und ragt nur zu einem Drittel der Türbreite in den Flur. Ohne Einschränkung lassen sich daher Flure und Durchgänge schmaler gestalten. Der Raumgewinn gegenüber einer Drehflügeltür beträgt rund 30%, der ggf. dem Badezimmer zugutekommen kann. In der Sanierung ist auch ein nachträglicher Einbau der barrierefreien Tür in vorhandene Zargen als Renovierungselement möglich.

Bewährte Konstruktion mit ergonomischem Bedienkomfort

Die wesentlichen Vorteile der Türkonstruktion ergeben sich durch die ergonomische Bedienbarkeit. Die Küffner Raumspartür öffnet platzsparend, indem Sie in sich faltet und leichtgängig zur Seite schwingt. Dabei ist der Türdrücker von beiden Seiten ohne Mühe erreichbar. Der Bewegungsablauf zum Öffnen und Schließen der Tür ist identisch mit dem einer herkömmlichen Drehflügeltür. Das neue Edelstahlrollenband mit 16 mm Durchmesser bietet von außen die Möglichkeit einer Notöffnung bei verschlossener oder blockierter Tür. Ebenso zählt eine Fingerschutzdichtung im Faltbereich zwischen den Türflügeln, optional auch an der Hauptschließkante, zur Sicherheitsausstattung. Die hohe Beanspruchbarkeit und bewährte Haltbarkeit der Raumspartür wurde in offiziellen Dauerfunktionsprüfungen mit mehr als 500.000 Öffnungszyklen sowie in tausenden öffentlichen und privaten Objekten nachgewiesen.

PRESSEINFORMATION

Universell und anpassungsfähig für jede Türzarge

Küffner Raumspartüren sind, unabhängig von der DIN 18040, in sämtlichen Abmessungen für alle Wandöffnungen und jede Türzarge lieferbar. Neben den bewährten Küffner Aluminiumzargen gehören Stahlzargen und seit neuestem auch Holzzargen zum Sortimentsangebot. Die Kombination der barrierefreien Tür mit raumhohen Türzargen, Elementen mit Oberblende oder Kämpfer und Oberlicht ist jederzeit möglich.

Küffner fertigt die Türblätter nach individuellen Maßangaben passend zu den anderen Türen im Gebäude. Unterschiedliche Ausführungen für Trocken-, Feucht- und Nassräume stehen mit Oberflächen aus Holzfurnieren und HPL-Schichtstoff zur Wahl. Zur Ausstattung gehört ein hochwertiges Einsteckschloss Klasse 3 in Flüsterqualität mit WC-Riegel oder Profilzylinder.

Weitere Informationen www.kueffner.de und speziell zu den Funktionen
<https://kueffner.de/raumspartuer/#!/funktionsfilm>

PRESSEINFORMATION



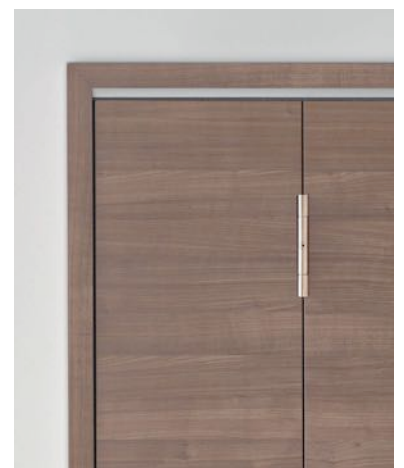
BU 1 - 3:

Die Küffner-Raumspartür ist mit jeder von Architekten und Planern vorgesehenen Türzarge kombinierbar, sie öffnet auf 90° und ragt lediglich 1/3 der gesamten Türblattbreite in den Flur.



BU 4:

Anwendungsbeispiel - die Küffner Raumspartür in einem barriere-reduzierten Badezimmer.



BU 5:

Die Raumspartür ist jetzt auch mit Holzzarge lieferbar.

Bildnachweis: Fotos Küffner

Die Bilder finden Sie in hochauflösender Form hier zum Download: <https://kueffner.de/presse/>

PRESSEINFORMATION



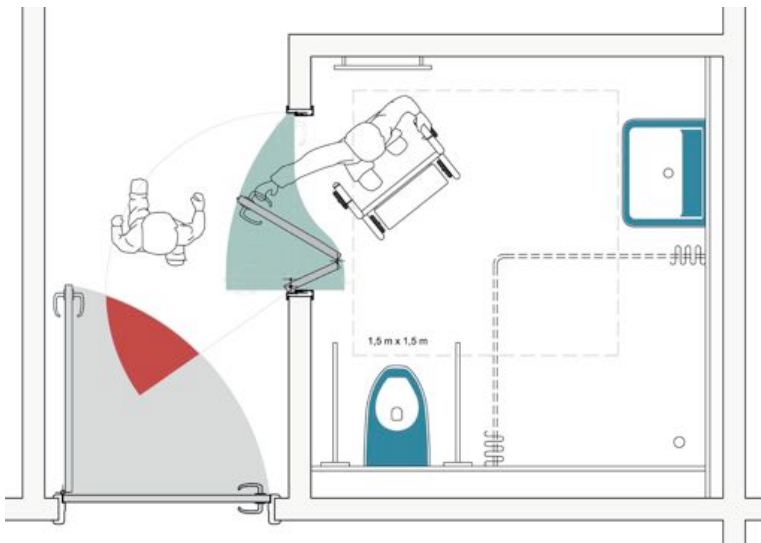
BU 6 - 9:

Die Küffner Raumsparitur lässt sich platzsparend und wirtschaftlich in Planungen integrieren. Die Türklinke ist aus jeder Position ohne unfallträchtiges Manövrieren erreichbar.

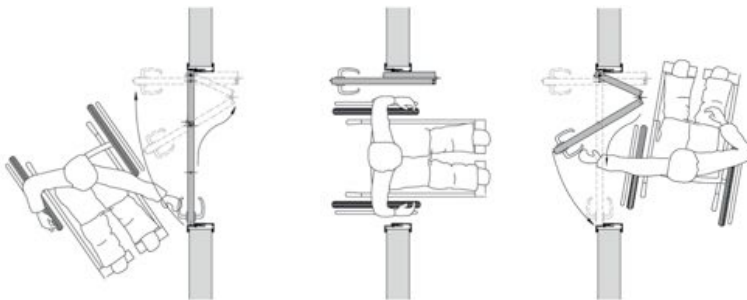
Bildnachweis: Fotos Küffner

Die Bilder finden Sie in hochauflösender Form hier zum Download: <https://kueffner.de/presse/>

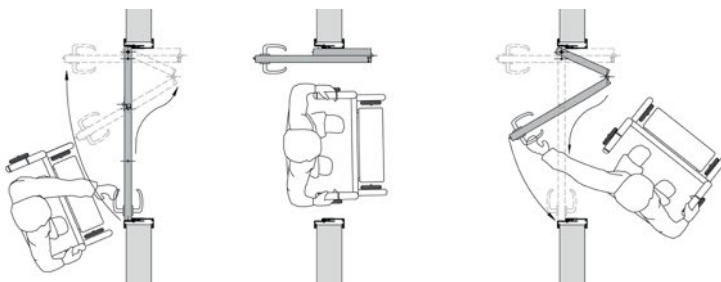
PRESSEINFORMATION



BU 10:
Vergleich Öffnungsverlauf-Standard Drehflügeltür mit Kuffner Raumspartür barrierefrei. Die Platzersparnis einer Kuffner Raumspartür beträgt gegenüber einer normalen Drehflügeltür mehr als 50%. Die Raumerparnis kann bei intelligenter Planung mehr als 30% betragen (Flurbreite im Kranken- oder Pflegezimmer).



BU 11:
Die barrierefreie Tür kann ohne unfallträchtiges Manövrieren mit Rollstuhl und Rollator selbständig benutzt werden.



BU 12:
Das Türblatt öffnet lediglich auf 90°. Die Türklinke bleibt dadurch stets erreichbar und kann auch bei geöffneter Tür von beiden Seiten des Durchgangs einfach bedient werden.

PRESSEINFORMATION

Über Küffner Aluzargen

Die Küffner Aluzargen GmbH & Co. OHG blickt auf eine über 100-jährige Geschichte zurück und wurde als Schreinerei für den Innenausbau gegründet. Reinhold Küffner entwickelte im Jahr 1970 die Aluminiumzarge für Türen aus Holz, Kunststoff und Glas. Diese Erfindung wurde zum wegweisenden Baustein für den Erfolg des Unternehmens, das sich stets mit den Visionen von Architekten auseinandersetzt und durch eigene Produktideen anwendungsbezogene Lösungen entwickelt.

Küffner realisiert innovative und individuelle Lösungen im Bereich der Türentechnik und des Innenaubaus. Den Prinzipien der guten Form folgend, vereinen die Küffner Bauelemente attraktives Design mit höchster Funktionalität. Mit dem Einsatz des Werkstoffes Aluminium werden technologische und ressourcenschonende Vorteile genutzt. Küffner-Aluzargen und Profile können selbst nach jahrzehntelangem Einsatz am Ende des Lebenszyklus sortenrein, verlustfrei und wiederholt zu 100% recycelt werden. Die positive Ökobilanz für seine Bauprodukte aus Aluminium-Profilen belegt das innovative Unternehmen seit 2015 mit einem firmeneigenen EPD (Environmental Product Declaration) durch das IFT-Rosenheim.

Zum Produktprogramm gehören neben zahlreichen Varianten von Aluminiumzargen ebenso Sockelprofile, Elektrokanäle, Mediensäulen sowie Paneele aus Aluminium für Wand, Decke und Fassade.

Darüber hinaus entwickelt Küffner seit über zwei Jahrzehnten barrierefreie Türkonstruktionen, zum Beispiel für Krankenhäuser und Seniorenheime, Schulen und Kindergärten. Für die Entwicklung der Fingerschutztür wurde das innovative Unternehmen gleich mehrfach ausgezeichnet, u.a. mit dem reddot design award 2012, ICONIC Award product winner 2013, German design award special mention 2014, Universal Design Award - Consumer and Expert Favorite 2014. Auch erhielt die Küffner-Raumspartür den Universal Design Award 2015 und wurde nominiert für den German Design Award 2017. Mehr Informationen unter www.kueffner.de

Abdruck honorarfrei – wir bitten um Zusendung von Belegexemplaren.

Pressekontakt und Text:

Elke Hirsch Dialog-Konzepte
Lautenschlagerstraße 23a
DE-70173 Stuttgart
Fon +49 (0)711-752462
Fax +49 (0)711-753154
mail@elkehirsch.de
www.elkehirsch.de

Weitere Informationen:

Küffner Aluzargen GmbH & Co. OHG
Kutschenweg 12
D-76287 Rheinstetten
Fon +49 (0)721 5169-0
Fax +49 (0)721 5169-40
info@kueffner.de
www.kueffner.de