

# TÜREN MIT RENOVIERUNGSZARGEN

zum Überdecken vorhandener Stahlzargen

TÜREN  
ZARGEN  
PROFILE **küffner**





Modell der Renovierungszarge  
RENOFI mit Fingerschutztürblatt.  
Die vorhandene Stahlzarge wird  
von der neuen Aluminiumzarge  
komplett umfasst.

# DAS KONZEPT

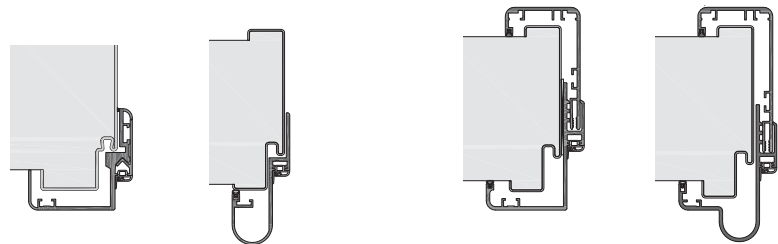
## Neue Optik bei minimalem Verlust des lichten Durchgangs

Die Sanierung von Bauvorhaben wie Schulen und Kindertageseinrichtungen macht in den meisten Fällen auch einen Austausch der Türen erforderlich, da diese jahrzehntlang einer hohen Beanspruchung unterlagen und deshalb verschlissen sind. Neue Anforderungen hinsichtlich der Sicherheit wie Brand-, Rauch- und Schallschutz, sowie der Türbeschlagtechnik, ggf. mit Amoksicherung in Schulen, setzt neue Techniken voraus, die mit den vorhandenen und beschädigten Türzargen nicht zu erreichen sind.

Um die Kosten der Sanierung gering zu halten und den Baukörper durch das Herausreißen der alten Zargen nicht zu beschädigen, bieten sich sogenannte Renovierungszargen an, die mit geringem Aufwand – jedoch großer Wirkung über die vorhandenen alten Zargen montiert werden. Mit dem Einsatz von eloxierten oder farbig pulverereinbrennlackierten Aluminiumzargen hat man dabei mehrere Vorteile: Die optimale Profilform reduziert den lichten Durchgang gegenüber Alternativen aus Stahl oder Holz nur minimal. Ein hoher Vorfertigungsgrad, fertige Oberflächen und geringe Montagezeiten reduzieren die Kosten und erhöhen den Nutzen. Abbrucharbeiten im Vorlauf der Renovierungsmaßnahme sowie nachfolgende Putz- und Malerarbeiten entfallen - die Ausfallzeiten sind gering.

## Überdeckung komplett oder partiell

Neben dem Wunsch die alten Stahlzargen komplett zu überdecken und somit für einen neuen Look zu sorgen, besteht oft auch die Anforderung die Zarge nur auf der Bandseite in neuem Licht erscheinen zu lassen. Küffner bietet deshalb wahlweise Umfassungs- oder Eckzargen für die Renovierung an.

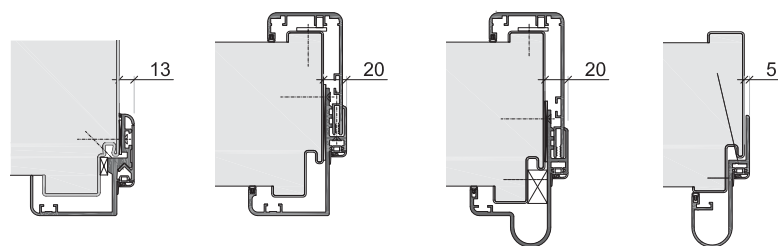


Renovierungs-Eckzargen überdecken den Falzbereich der alten Zarge, die Leibung der alten Zarge bleibt sichtbar

Renovierungs-Umfassungszargen umfassen die „alte“ Zarge komplett

## Lichte Durchgangsbreite möglichst erhalten

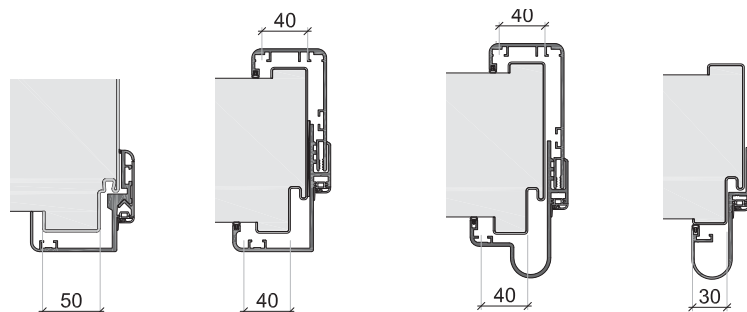
Mit Abzugsmaßen von lediglich 5mm bis maximal 20mm verringert sich der lichte Durchgang, abhängig vom gewählten Modell, nur minimal.



Abzugsmaße - Veränderung des lichten Durchgangs

## Spiegelbreiten von bis zu 50mm

Mit den Küffner Renovierungszargen können vorhandene Stahlzargen mit Spiegelbreiten bis maximal 50mm überdeckt werden.



maximale Spiegelbreiten die überdeckt werden können



Einsatz der Renovierzarge RENOFI in einer Schule mit Sichtmauerwerk. Das Entfernen der vorhandenen Zarge war nicht möglich, die Gebäudesubstanz wäre zu stark zerstört worden.



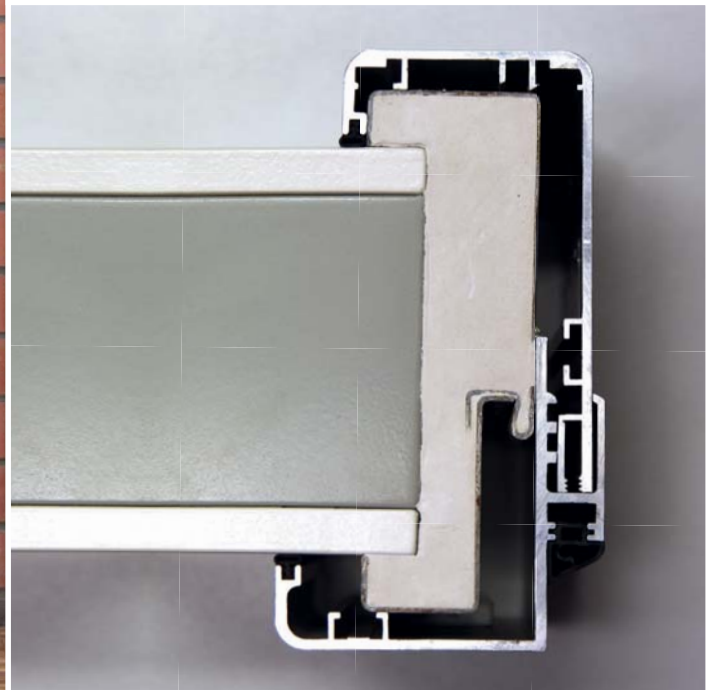
# MODELLÜBERSICHT

## Renovierungszargen

Küffner bietet Renovierungszargen aus Aluminium an, die sämtliche funktionale und ästhetische Anforderungen erfüllen und mit Kantenradien von 8 oder 18mm dem Unfallschutz gerecht werden. Die unterschiedlichen Zargenvarianten lassen den Einsatz von gefälzten und stumpf einschlagenden Türblättern mit 42mm bis 70mm, oder Ganzglastüren mit 8 oder 10mm Dicke zu.

Aluminiumzargen sind zudem korrosionsbeständig und dadurch ebenso in Nassbereichen, Toiletten und Duschen beständig und langlebig. Die zeitgerechte Bandtechnik aus Edelstahl ermöglicht eine 3-dimensionale Justierung der Türblätter in der Zarge mit dem Vorteil, daß die Küffner-Renovierungsbänder kein Ausstemmen oder Nacharbeiten der alten (Stahl-) Zarge im Bandbereich erfordert. Für Kindertageseinrichtungen ist die Kombination selbstverständlich mit den mehrfach ausgezeichneten Küffner-Fingerschutztüren® möglich. Edelstahlschließbleche erhöhen die Beanspruchbarkeit im Schloßbereich, sowie in Verbindung mit besonderen Amoksicherungsbeschlägen.

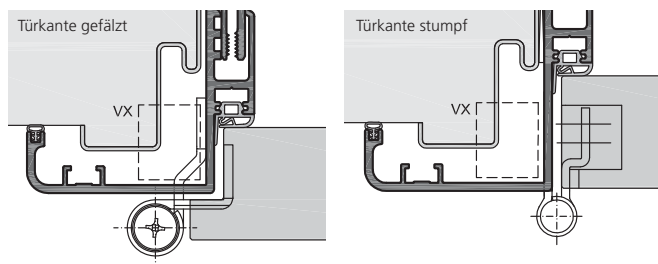
Modell					
Charakter	einschalige Eckzarge mit Abdeckprofil	zweischalige Umfassungszarge mit Wanddickenausgleich			einteiliges Profil für stumpfe Türblätter
Türkanten / Modellbezeichnung					
 Ganzglastür	ERNF30-5-8G	UNFNR30-5-8G	URFR30-5-8G	-	-
 Türblatt gefälzt	ERNF30-5-42F	UNFNR30-5-42F	URFR30-5-42F	-	-
 Türblatt stumpf	-	USTNR48-5-42S USTNR56-5-50S	URSR48-5-42S URSR54-3-50S	RENOFI48-5-42S	EFI48-5-42S
 Fingerschutztür	-	-	-	RENOFI48-5-42FST	EFI48-5-42FST
Spiegelbreite	75 / 11 mm	70 / 65 mm	70 / 65 mm	70 / 65 mm	70 / 65 mm
Kantenradius	8 mm	8 mm	18 mm	18 + 8 mm	18 + 8 mm
Falztiefen	24.5 mm	24.5, 43, 51 mm	24.5, 43, 51 mm	43, 51 mm	43, 51 mm



## Türbänder für Renovierzargen

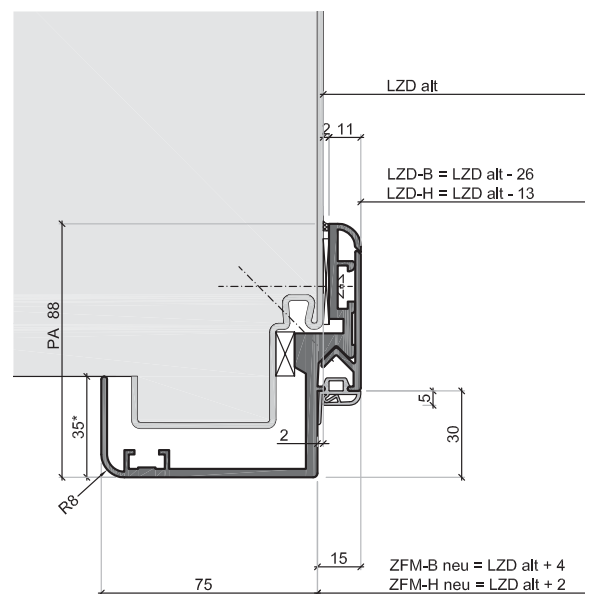
Durch den Einsatz der speziellen Küffner Renovierungsbänder entfällt die übliche, nach hinten aufragende, Bandunterkonstruktion komplett. Dies beschleunigt die Montage, da für das störende Gehäuse an der vorhandenen Zarge kein Ausstemmen oder Nacharbeiten im Bandbereich erforderlich ist.

Trotzdem können auf Wunsch auch VX Bandunterkonstruktionen zum Einsatz kommen, für welche dann jedoch aufgrund der Gehäuseabmessungen entsprechende Vorarbeiten zu treffen sind.



Beim Einsatz von Küffner Renovierungsbändern entfällt die VX-Bandunterkonstruktion (gestrichelt) und somit das Bearbeiten der vorhandenen Zarge. Renovierungsbänder sind für gefälzte und auch stumpfe Türblätter verfügbar.

## ERNF

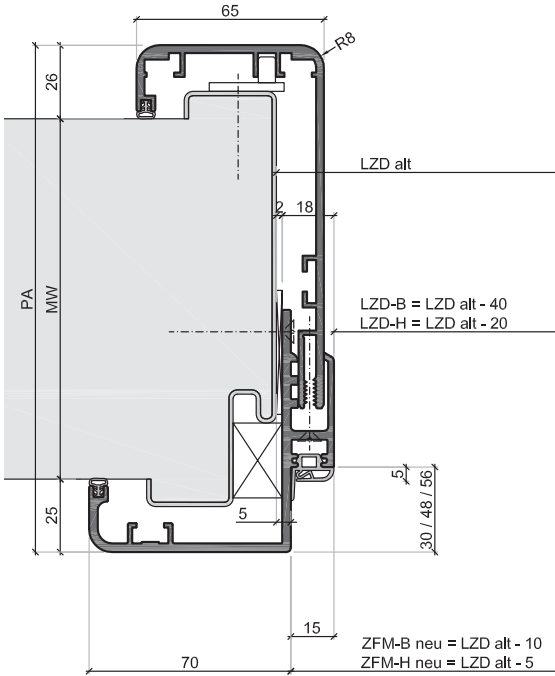


\* kürzbar

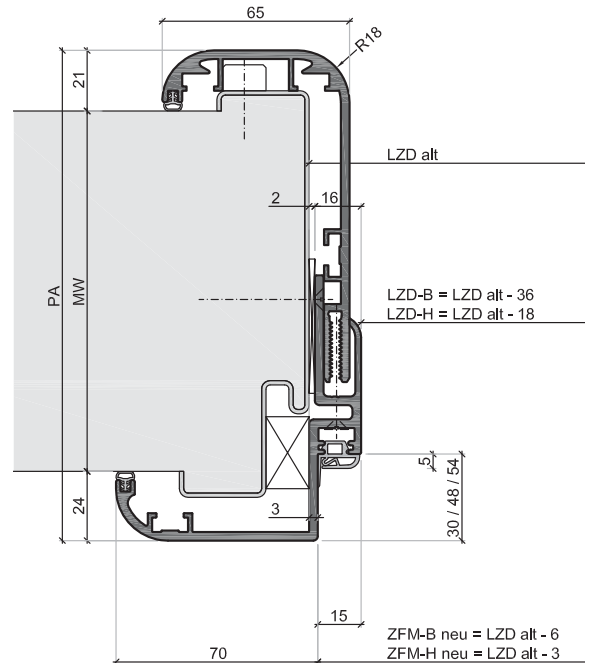
# DIE TECHNIISCHEN DETAILS

Abmessungen, Kantenradien und Abzugsmaße

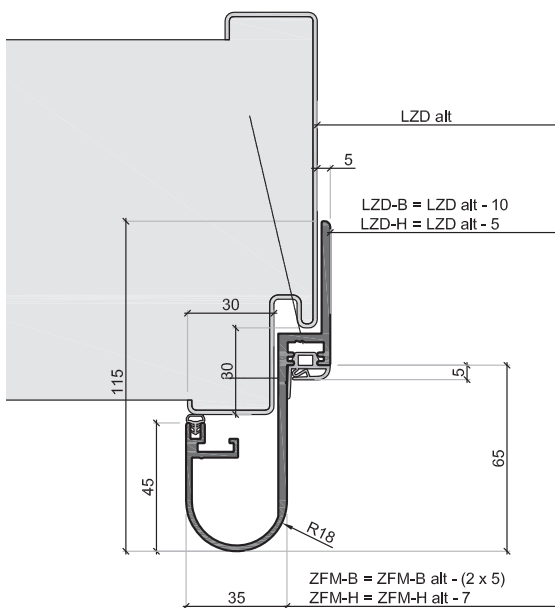
## UNFNR / USTNR



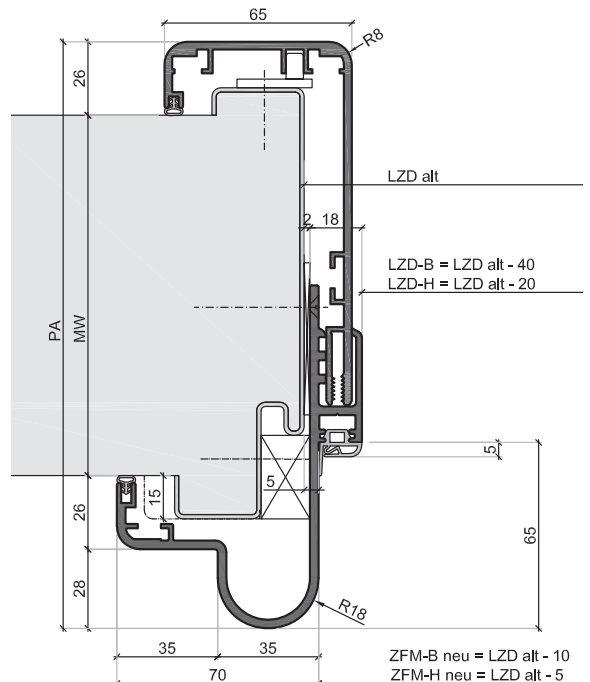
## URFR / URSR



## EFI

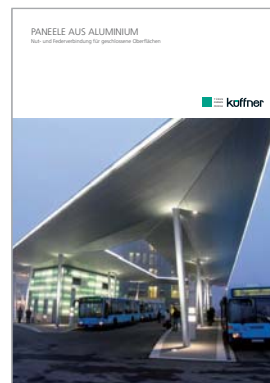
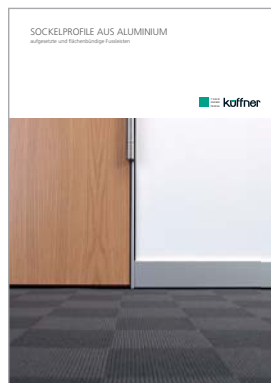
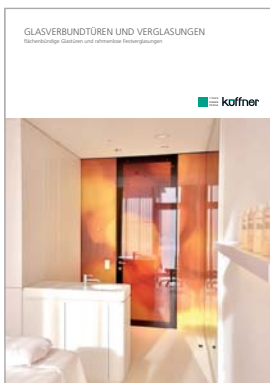
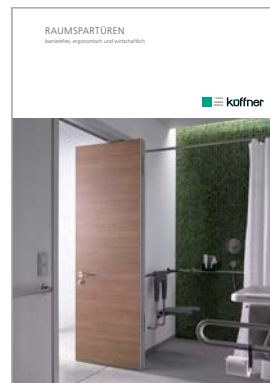
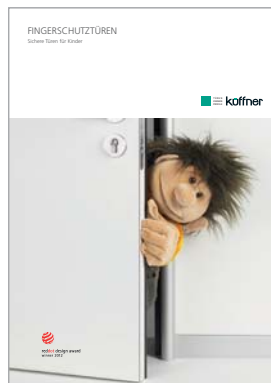
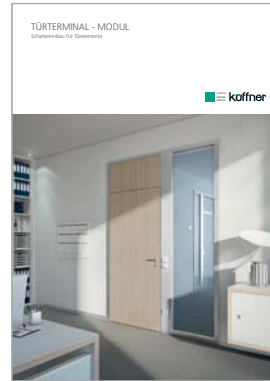
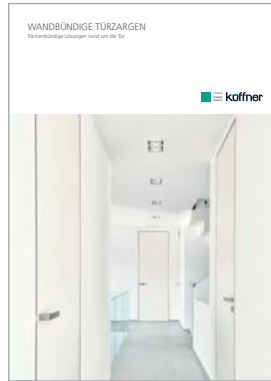
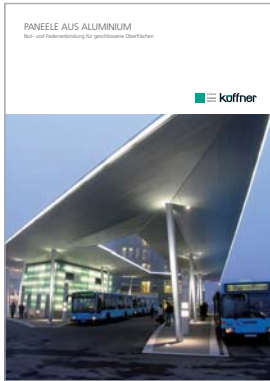


## RENOFI



# PROGRAMM - ÜBERSICHT

Kennen Sie alle Köffner Produkte?



Ihr Fachhändler

Köffner Aluzargen  
GmbH & Co. OHG  
Kutschenweg 12  
D - 76287 Rheinstetten  
fon +49 721 5169 - 0  
fax +49 721 5169 - 40  
info@koeffner.de  
www.koeffner.de

- Aluminiumzargen
- Raumspartüren
- Fingerschutztüren
- Rahmentüren
- Glasverbundelemente
- Sockelprofile
- Aluminiumpaneele
- Mediensäulen und Kanäle