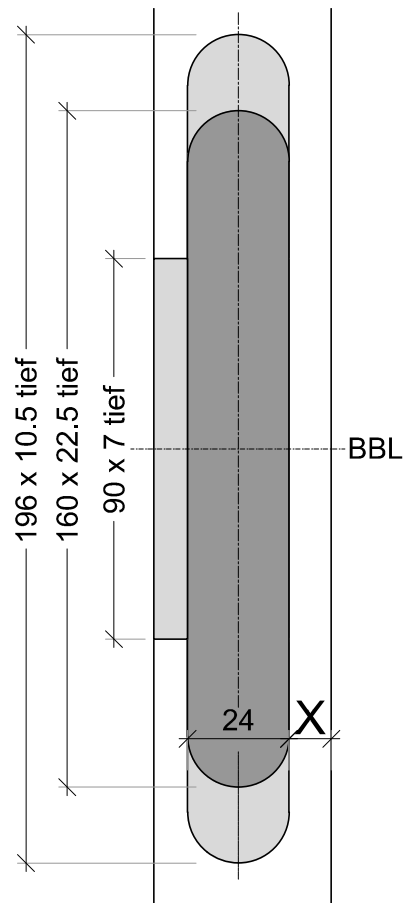
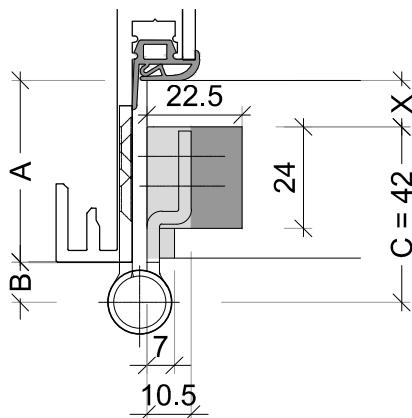


**Fräsabmessungen Türkante**



**Berechnung Maß X = A + B - C**

- A = Zargenfalztiefe 43 oder 51mm
- B = Bandabstand zum Zargenspiegel = 9mm
- C = Breite Bandflügelteil = 42mm



**Maßbeispiele:**

bei 51mm Falztiefe  
mit 5mm Dichtung

**X = 18**

bei 43mm Falztiefe  
mit 5mm Dichtung

**X = 10**

bei 42mm Falztiefe  
mit 5mm Dichtung

**X = 9**