

Türterminalmodul TTM

Maßblatt zur Klärung der Anzahl und Position der Installationsdosen

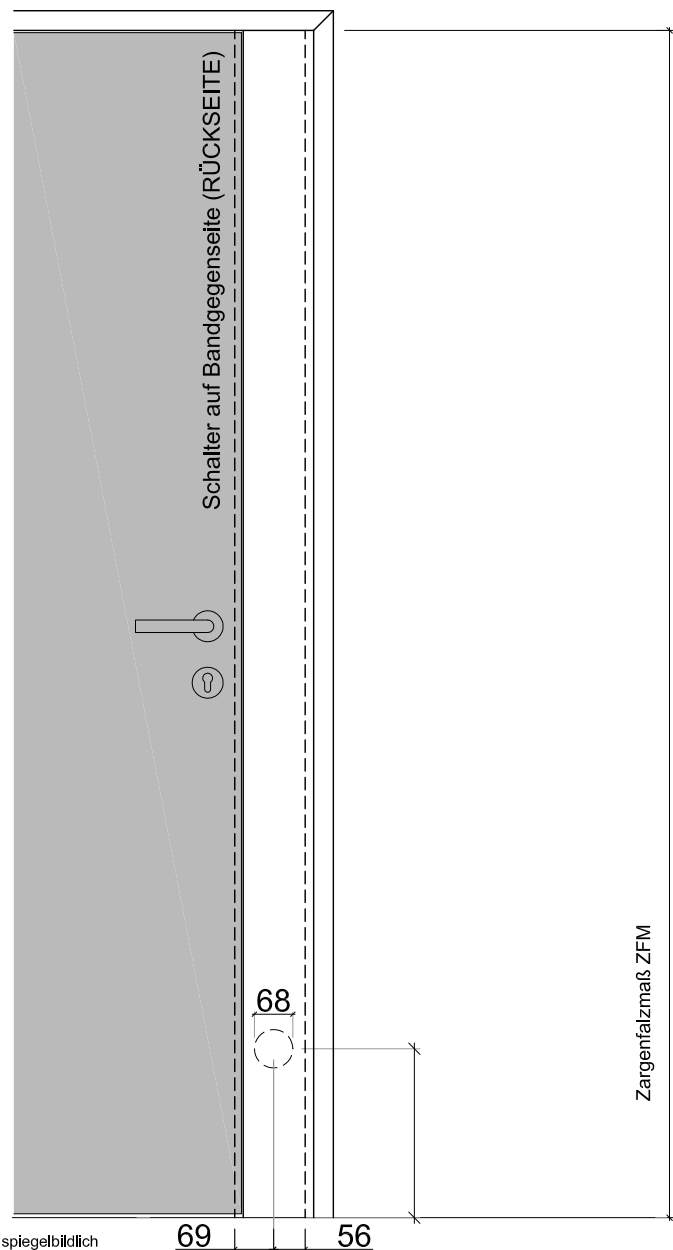
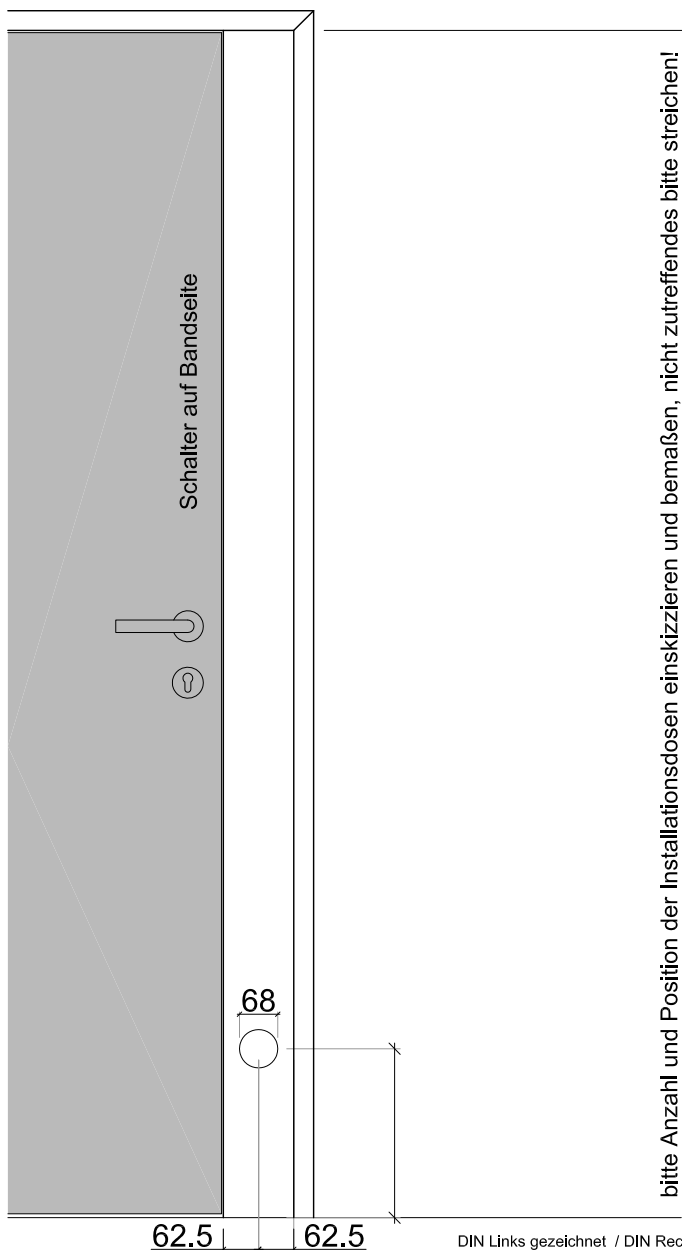
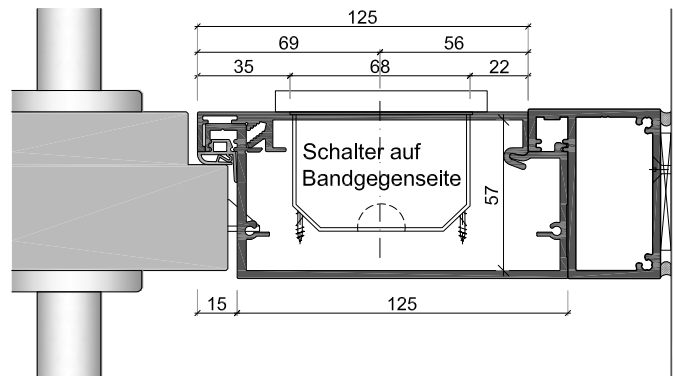
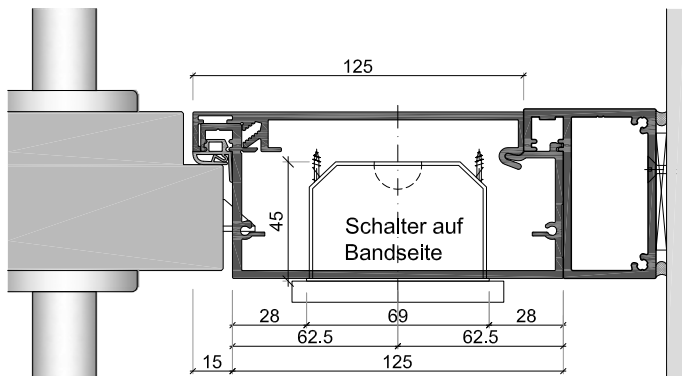


für Küffner Aluminiumzarge Typ: _____ LfNr. / Position: _____

Oberfläche der Zarge: _____ Oberfläche des Türterminals: _____

Farbe der Falzdichtung: schwarz grau weiss

Durchmesser der Dosenbohrung: 68mm Abstand bei Mehrfachkombinationen: 71mm



bitte Anzahl und Position der Installationsdosen einskizzieren und bemaßen, nicht zutreffendes bitte streichen!

DIN Links gezeichnet / DIN Rechts spiegelbildlich

Technische Klärung Position der Installationsdosen

Küffner Aluzargen GmbH + Co. OHG
Kutschenweg 12 76287 Rheinstetten

Stand: 01.12.2014 xxx
Schutzvermerk ISO 16016 beachten

Fon: +49 (0) 721 5169 0 info@kueffner.de
Fax: +49 (0) 721 5169 40 www.kueffner.de