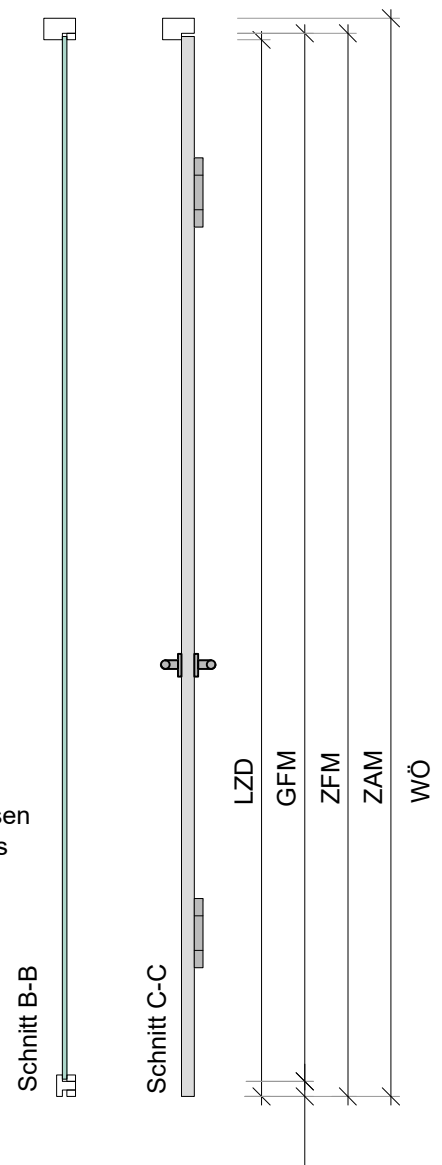
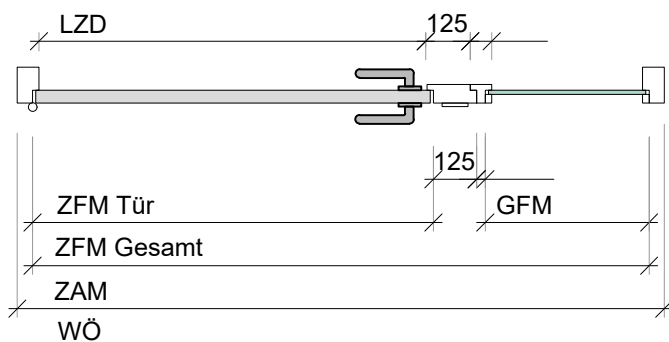


Anzahl und Position der Installationsdosen siehe separates Maßblatt



Schnitt A-A



Systemskizze - ohne Maßstab und Details

□ = Position Profile ○ = Position Glasleisten

Zargentyp		<h2>EAT-1-9-TTM L</h2> <p>Türelement 1-flügelig mit Pfosten und Glashalteleisten für verglastes Seitenteil (zur Schloßkante) mit integriertem Türterminalmodul</p>	WÖ	Wandöffnungsmaß	MW	Maulweite
MW / PA			GZAM	Grundzargenaussenmaß	PA	Profilaussenmaß
Pfostentyp			GZIM	Grundzargeninnenmaß	GFM	Glasfalzmaß
Kämpfertyp			ZAM	Zargenaussenmaß	GM	Glasmaß
Glasleiste			LTD	lichter Türdurchgang	BL	Blendenlänge
DIN			LZD	lichter Zargendurchgang	F	Fugenbreite
BUK			ZFM	Zargenfalzmaß		
Oberfläche			DFM	Durchgangsfalzmaß		
Dichtung Wand			TAM	Türblattaussenmaß		
Dichtung Falz			OAH	Oberblende Ansichtshöhe		
		OFM	Oberblendenfalzmaß			
		BUK	Bandunterkonstruktion			
		Auftragsnummer				
		Laufnummer Kundenposition				
			<p>Kutschenweg 12 D-76287 Rheinstetten</p> <p>+49 721 5169 0 info@kueffner.de www.kueffner.de</p>			

EAT19TTML