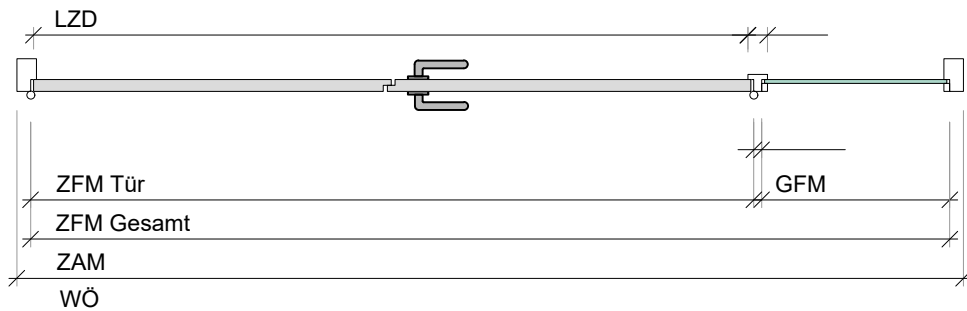


Schnitt A-A



Systemskizze - ohne Maßstab und Details

□ = Position Profile ○ = Position Glasleisten

Zargentyp	EAT-2-30 R		WÖ	Wandöffnungsmaß	MW	Maulweite
MW / PA			GZAM	Grundzargenaußenmaß	PA	Profilaußenmaß
Pfostentyp			GZIM	Grundzargeninnenmaß	GFM	Glasfalzmaß
Kämpfertyp			ZAM	Zargenaußenmaß	GM	Glasmaß
Glasleiste			LTD	lichter Türdurchgang	BL	Blendenlänge
DIN	LZD	lichter Zargendurchgang	F	Fugenbreite		
BUK	ZFM	Zargenfalzmaß				
Oberfläche	DFM	Durchgangsfalzmaß				
Dichtung Wand	TAM	Türblattaußenmaß				
Dichtung Falz	OAH	Oberblende Ansichtshöhe				
	OFM	Oberblendenfalzmaß				
	BUK	Bandunterkonstruktion				
	Auftragsnummer					
	Laufnummer	Kundenposition				
			Kutschenweg 12 D-76287 Rheinstetten +49 721 5169 0 info@kueffner.de www.kueffner.de			

EAT230R