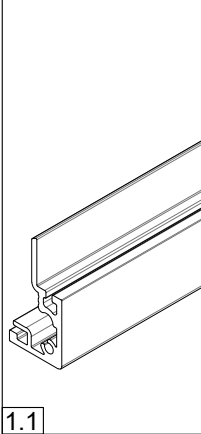
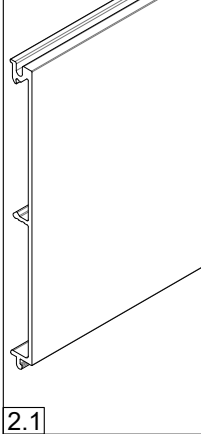
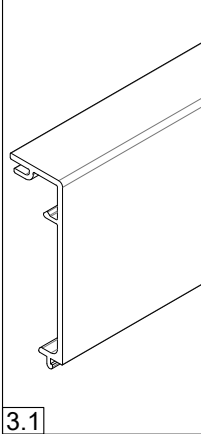
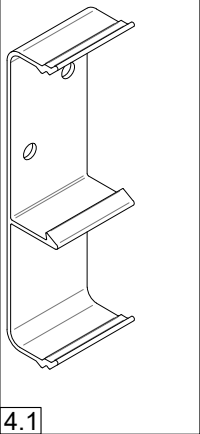
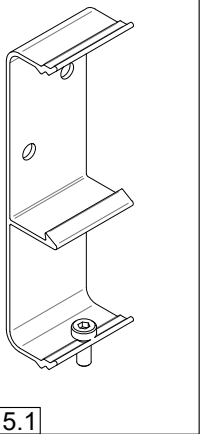
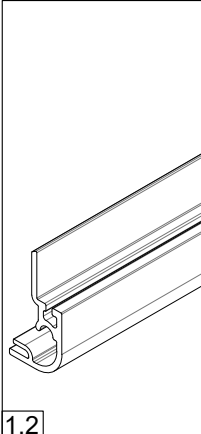
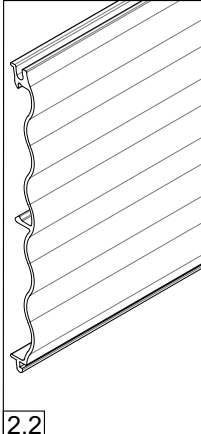
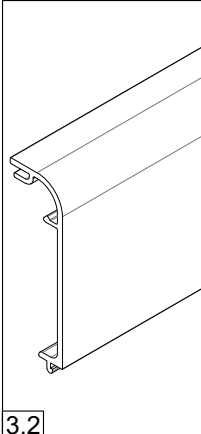
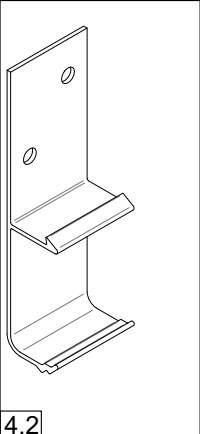
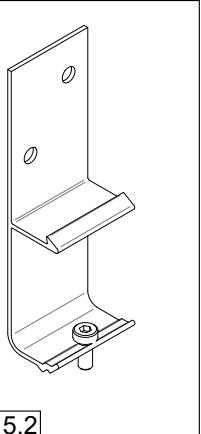
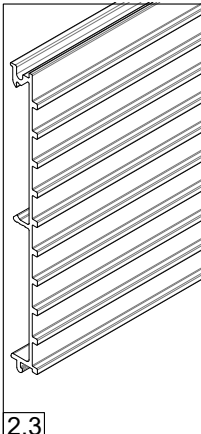
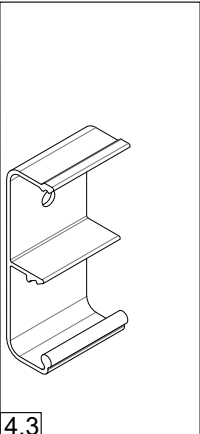
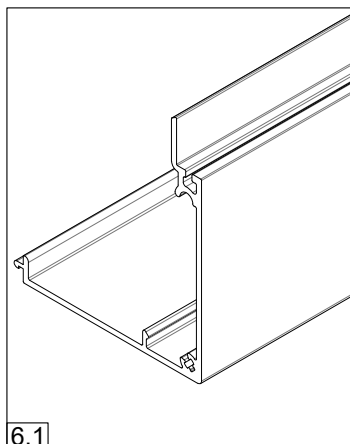
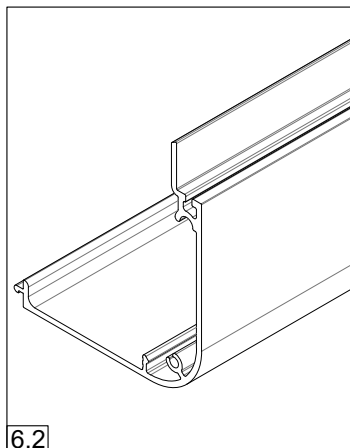


Anfangsprofile	Paneele	Abschlussprofile	Paneelklemmen ohne Fixierstift	Paneelklemmen mit Fixierstift
 <p>1.1 AP-ANP24-R1.5</p>	 <p>2.1 AP100-F</p>	 <p>3.1 AP-ASP62-R1.5</p>	 <p>4.1 AP100-PK für Paneele und Abschlussprofile</p>	 <p>5.1 AP100-PK-F für Paneele und Abschlussprofile</p>
 <p>1.2 AP-ANP24-R10</p>	 <p>2.2 AP100-WR10</p>	 <p>3.2 AP-ASP62-R10</p>	 <p>4.2 AP100-PK-E zur Montage an Eckprofil 7.1</p>	 <p>5.2 AP100-PK-F-E zur Montage an Eckprofil 7.1</p>
	 <p>2.3 AP100-T</p>		 <p>4.3 AP160-PK für Anfangsprofile 3.1 3.2 und Eckprofile 6.1 6.2</p>	

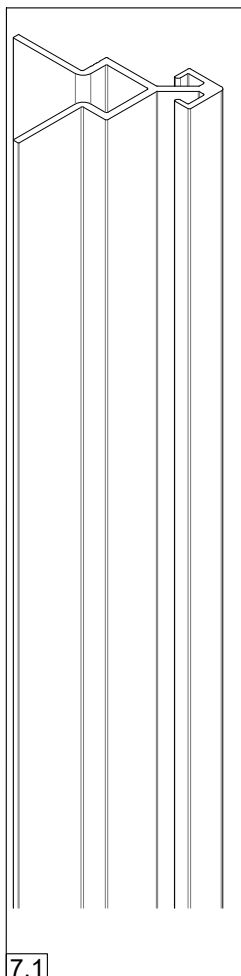
Eckprofile



6.1
EP70-70 R1.5

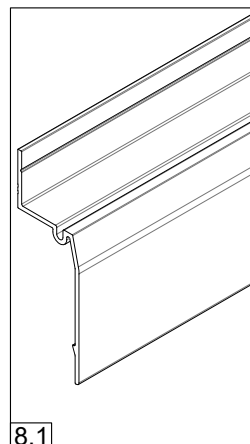


6.2
EP70-70 R20

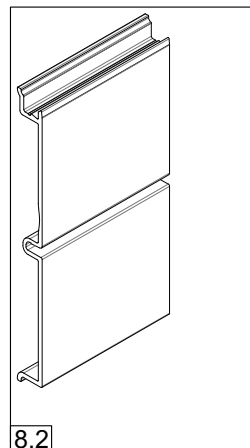


7.1
EP14-14 R1.5
für Paneeltyp AP100-F

Fugen-Abdeckprofile

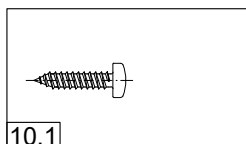


8.1
AP50-DF-B
für Paneeltyp AP100-F (s. Seite 16)

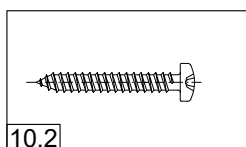


8.2
AP70-DF-L
für Paneeltyp AP100-F (s. Seite 17)

Befestigungsmittel (bauseits)



10.1
Linsenkopf Fassadenschrauben 4.2x19 (mit Zulassung)



10.2
Linsenkopf Fassadenschrauben 4.2x38 (mit Zulassung)

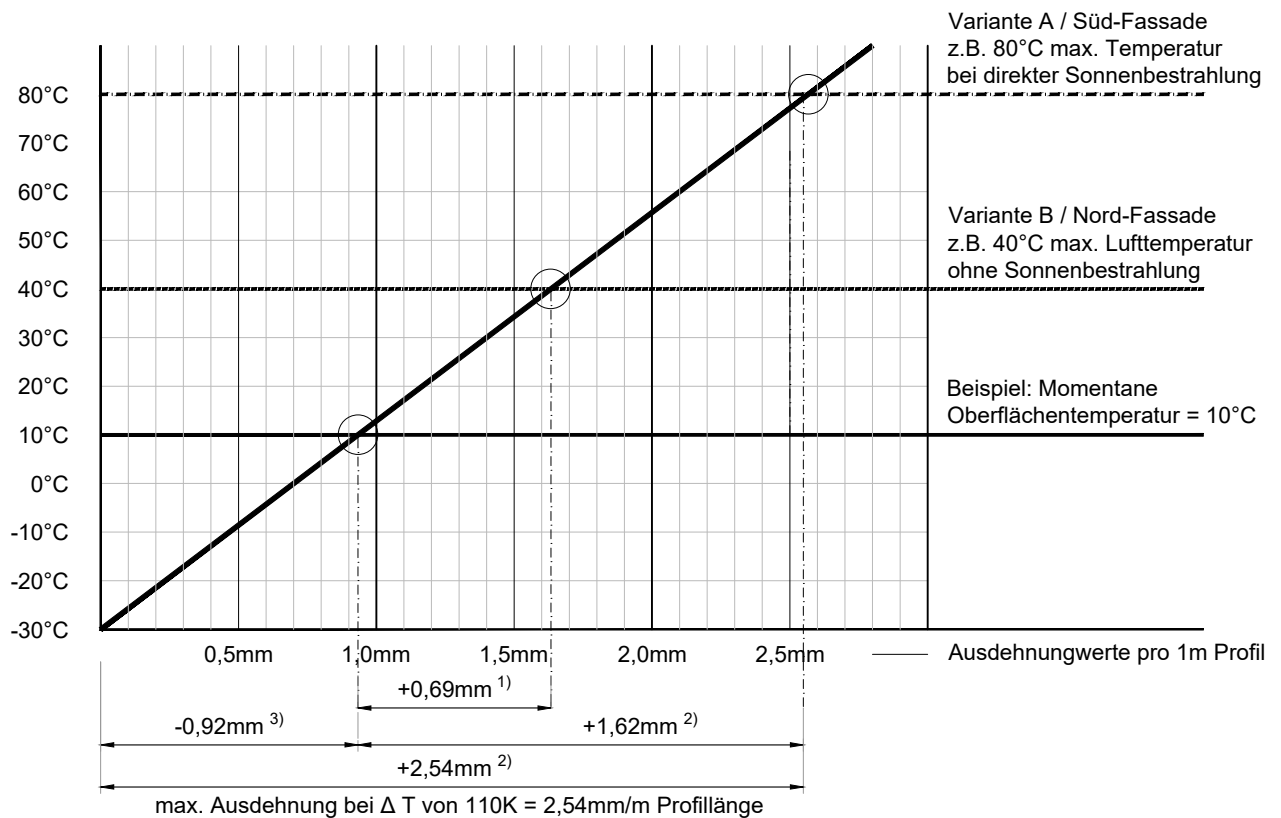
Ausdehnungsverhalten von Aluminiumprofilen:

Vor der Montage von Aluminium-Bauteilen muss die momentane Temperatur zum Zeitpunkt der Montage, sowie der voraussichtlichen maximale zu erreichende Temperatur des Bauteils berücksichtigt werden.

Sollten Bauteile an Stellen montiert werden, die starker Sonnenstrahlung ausgesetzt sind, können Temperaturen von bis zu 80°C auftreten. Bei einer Einbautemperatur von z.B. 10°C kann der Temperaturunterschied von 70K eine Längenzunahme von 1,65mm pro lfm erzwingen.

Somit dient der amzunehmende Temperaturunterschied, unter Berücksichtigung der Länge des montierten Profils, als Grundlage zur Ermittlung des Ausdehnungswertes.

Hinweis: Die momentane Einbautemperatur ändert sich im Tagesverlauf!



Beispiele:

- 1) Einbautemperatur Nordseite 10°C
 max. Temperatur Nordseite z.B. 40°C
 $\Delta T = 30K$
 Längenausdehnung = 0,69mm pro lfm Profil möglich
- 2) Einbautemperatur Südseite 10°C
 max. Temperatur Südseite z.B. 80°C
 $\Delta T = 70K$
 Längenausdehnung = 1,62mm pro lfm Profil möglich
- 3) Einbautemperatur 10°C
 min. Temperatur z.B. -30°C
 $\Delta T = 40K$
 Längenverringerng = 0,92mm pro lfm Profil möglich

Ausdehnungsverhalten von Aluminium in Abhängigkeit zur Temperaturdifferenz ΔT auf der Oberfläche des Panels

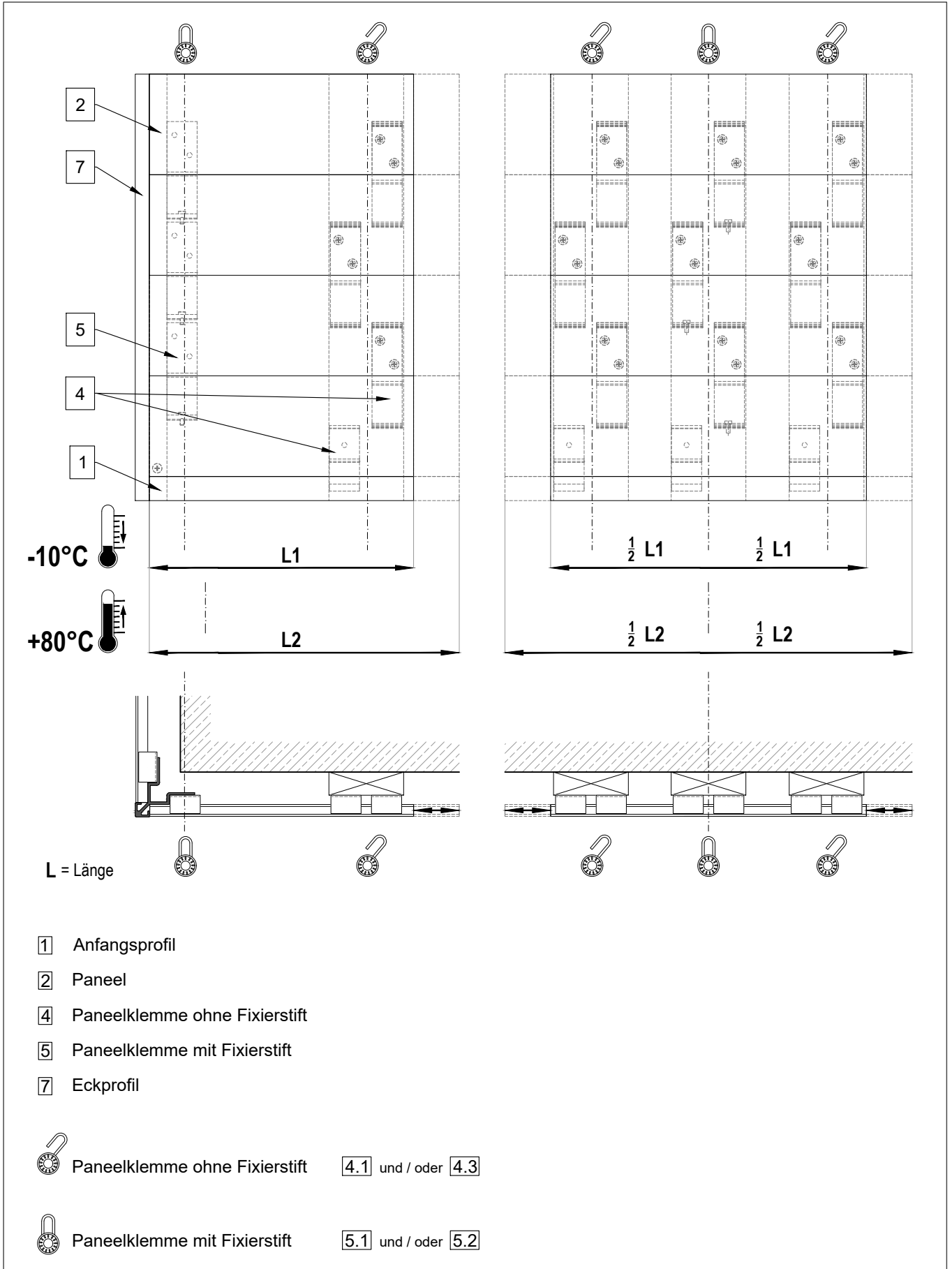
		Längenänderung eines Profils zwischen Montagetemperatur und Maximal-Oberflächentemperatur								
		5K	10K	20K	30K	40K	50K	60K	70K	80K
Profillänge	1m	0,12mm	0,23mm	0,46mm	0,69mm	0,92mm	1,16mm	1,39mm	1,62mm	1,85mm
	2m	0,23mm	0,46mm	0,92mm	1,39mm	1,85mm	2,31mm	2,77mm	3,23mm	3,70mm
	3m	0,35mm	0,69mm	1,39mm	2,08mm	2,77mm	3,47mm	4,16mm	4,85mm	5,54mm
	4m	0,46mm	0,92mm	1,85mm	2,77mm	3,70mm	4,62mm	5,54mm	6,47mm	7,39mm
	5m	0,58mm	1,16mm	2,31mm	3,47mm	4,62mm	5,78mm	6,93mm	8,09mm	9,24mm
	6m	0,69mm	1,39mm	2,77mm	4,16mm	5,54mm	6,93mm	8,32mm	9,70mm	11,09mm

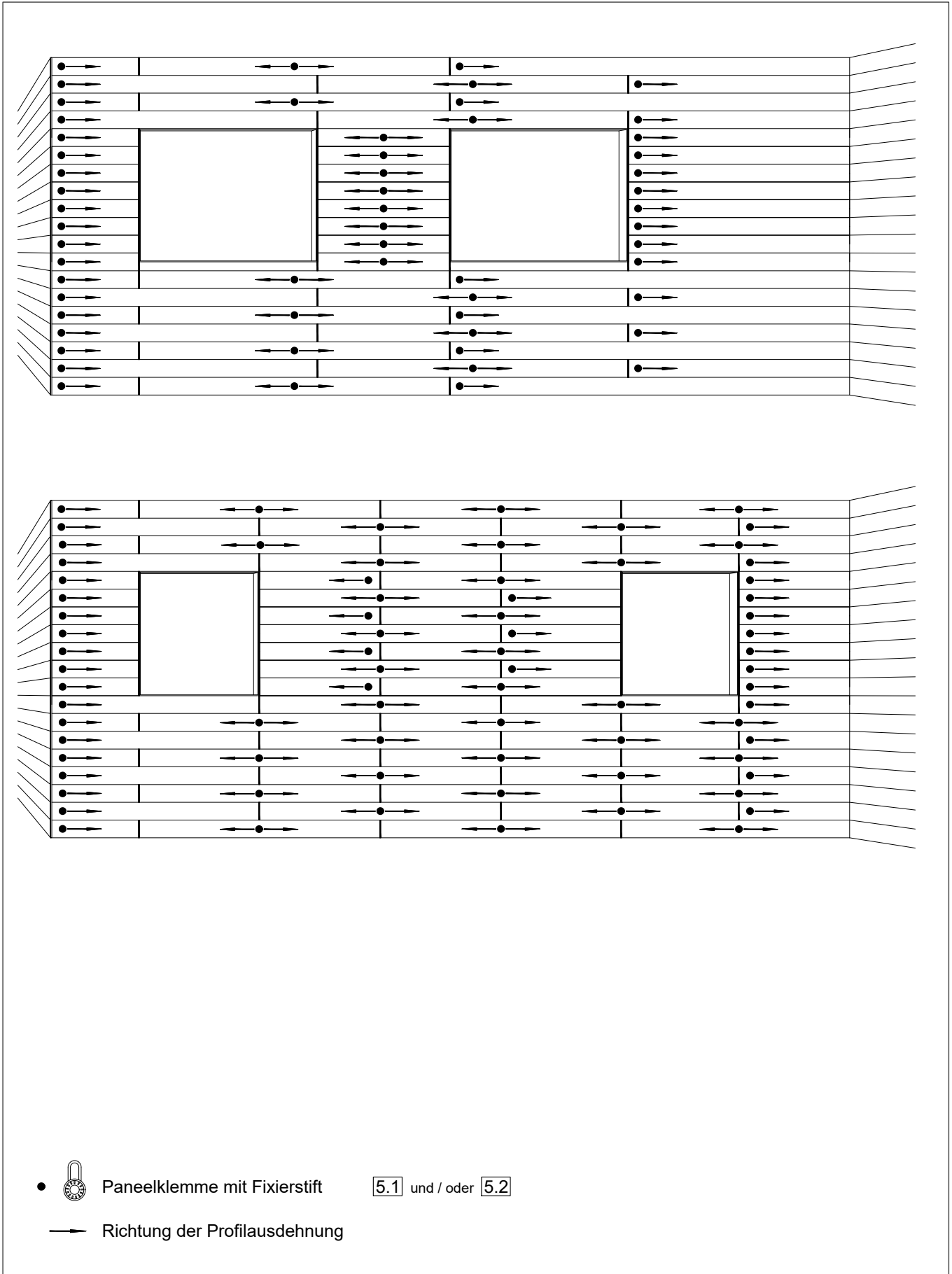
Beispiele:


- 1) Einbautemperatur Nordseite 10°C
 max. Temperatur Nordseite z.B. 40°C
 $\Delta T = 30K$
 Längenausdehnung = 0,69mm pro lfm Profil möglich

- 2) Einbautemperatur Südseite 10°C
 max. Temperatur Südseite z.B. 80°C
 $\Delta T = 70K$
 Längenausdehnung = 1,62mm pro lfm Profil möglich

- 3) Einbautemperatur 10°C
 min. Temperatur z.B. -30°C
 $\Delta T = 40K$
 Längenverringerung = 0,92mm pro lfm Profil möglich

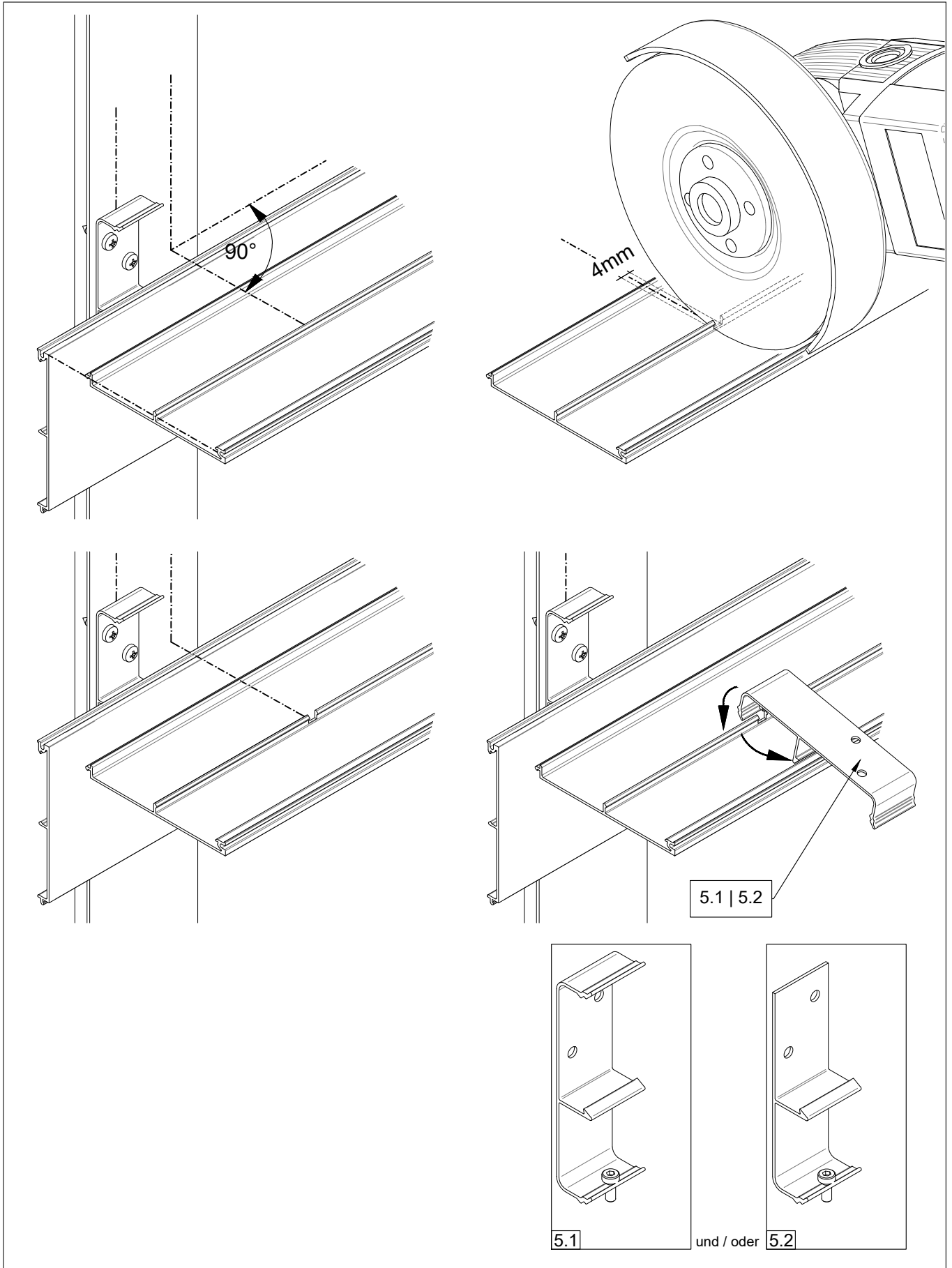




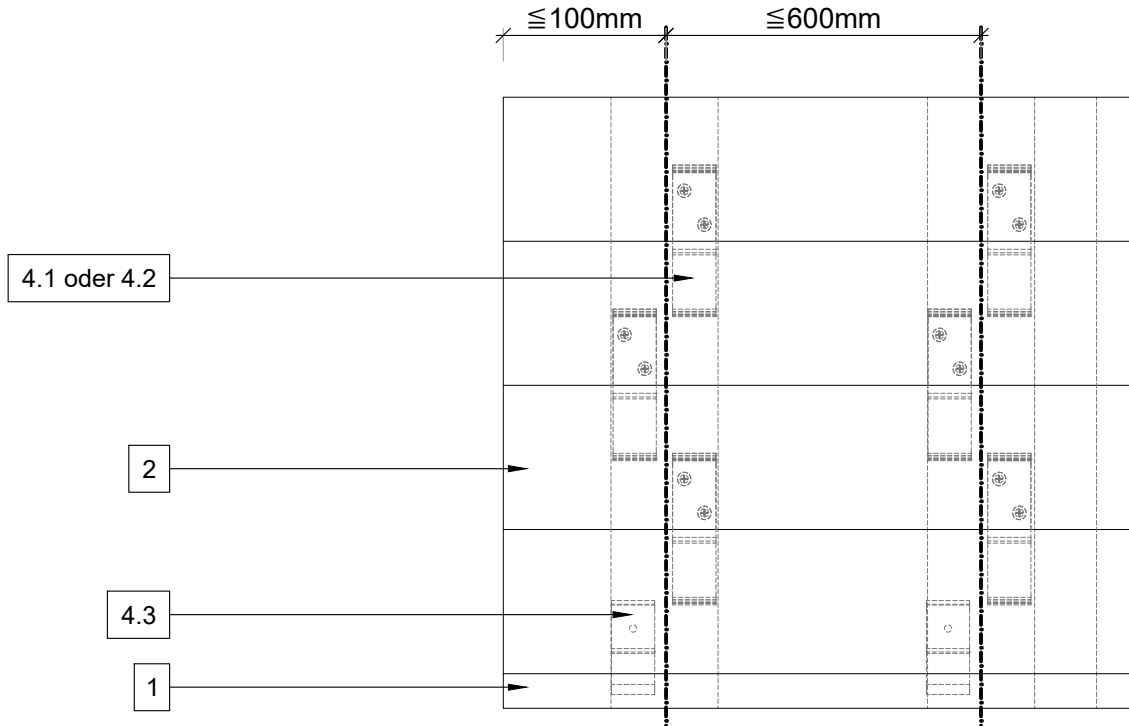
-  Paneelklemme mit Fixierstift 5.1 und / oder 5.2
- Richtung der Profilausdehnung

Einbauanleitung

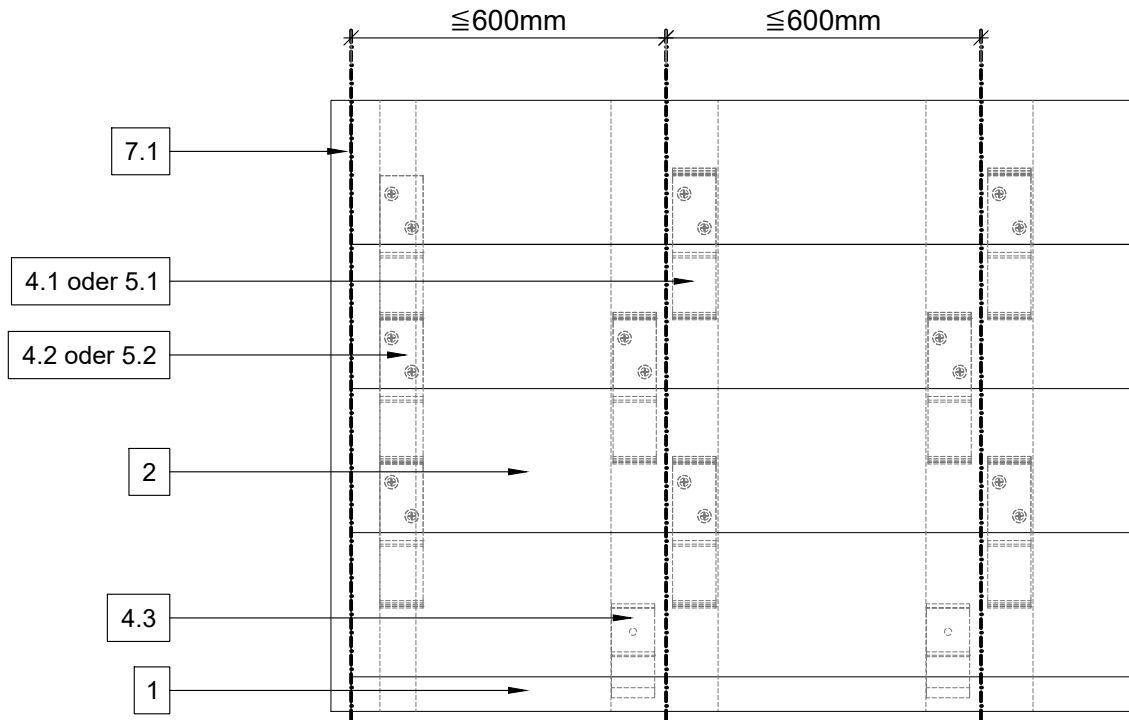
Küffner Aluminiumpaneel-System AP100

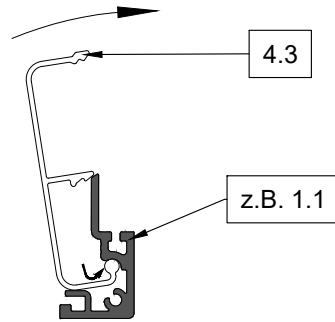


Paneelansicht - Variante ohne Eckprofil

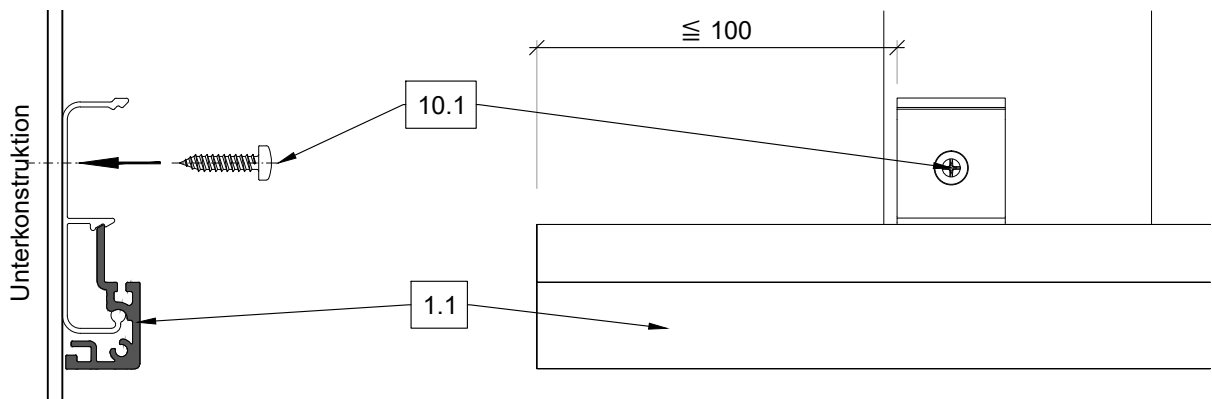


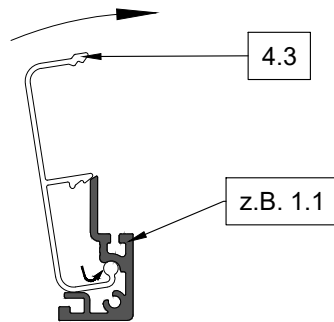
Paneelansicht - Variante mit Eckprofil



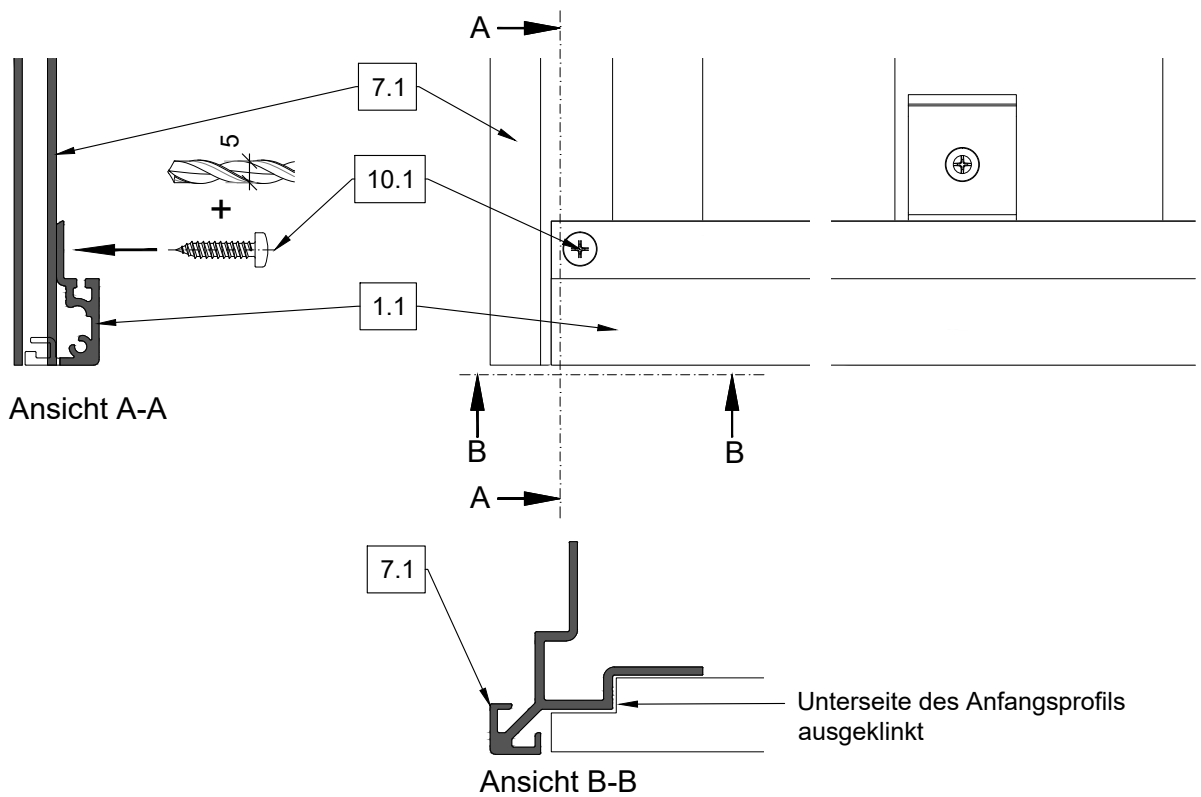


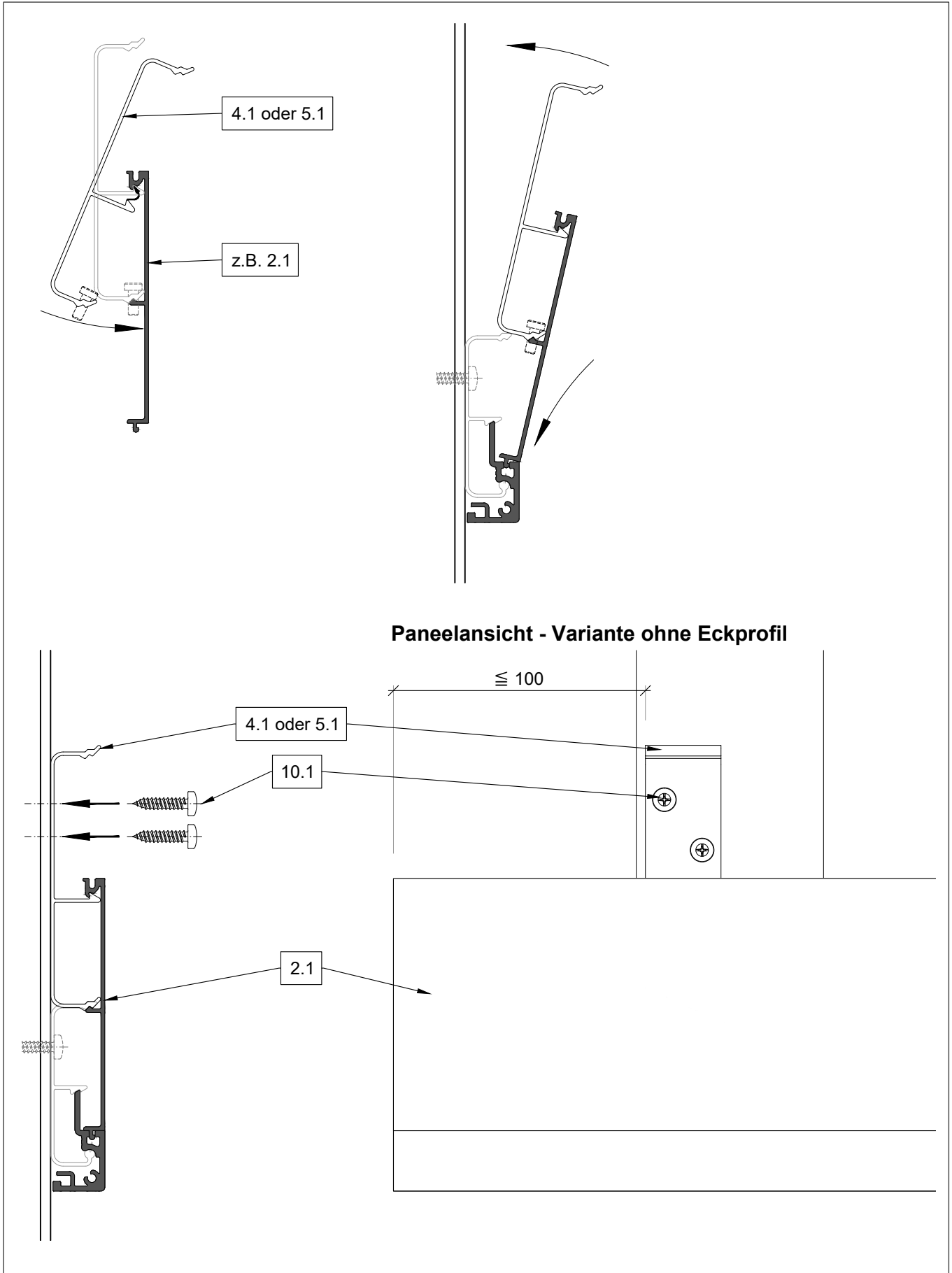
Panelansicht - Variante ohne Eckprofil

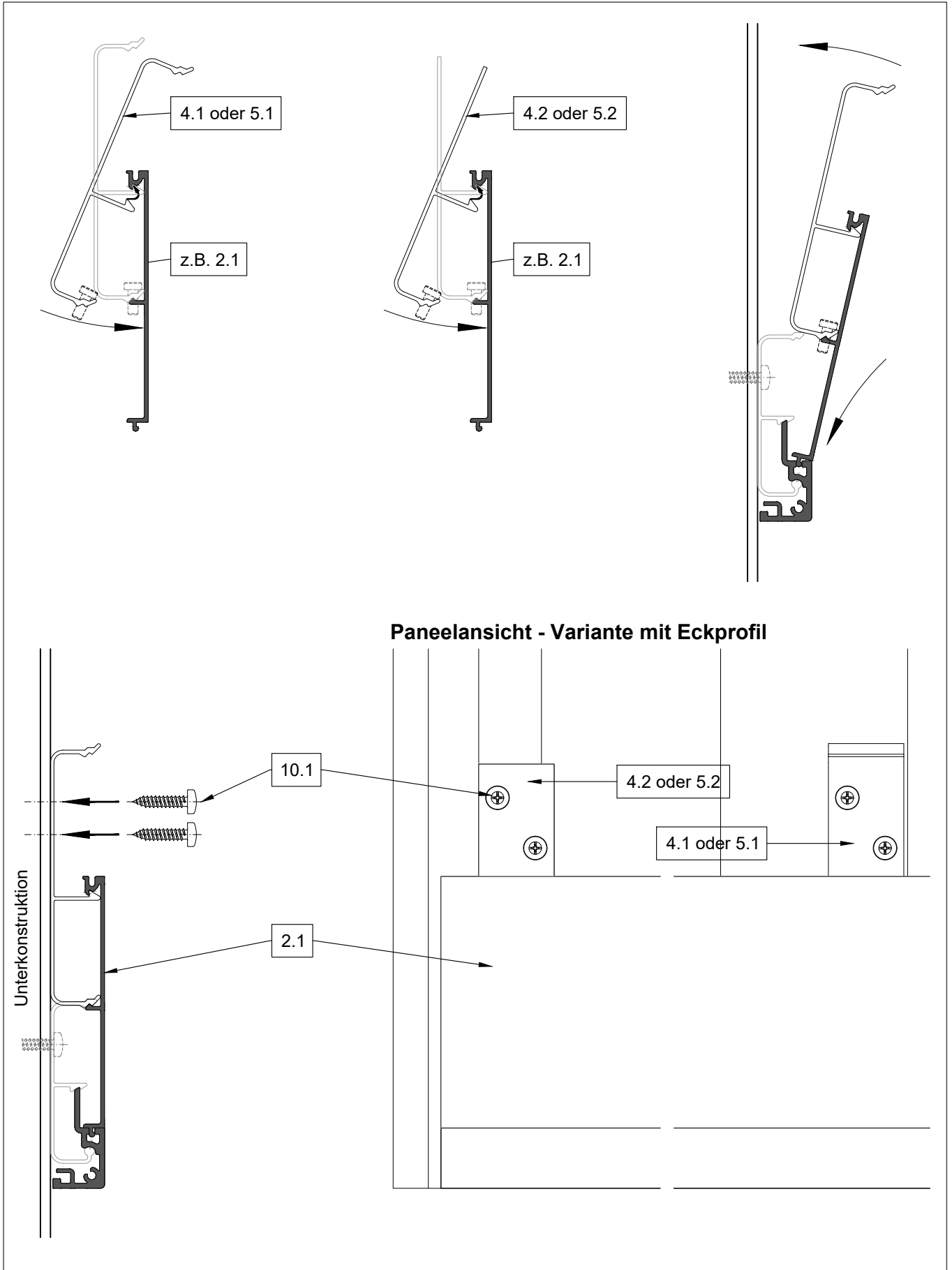


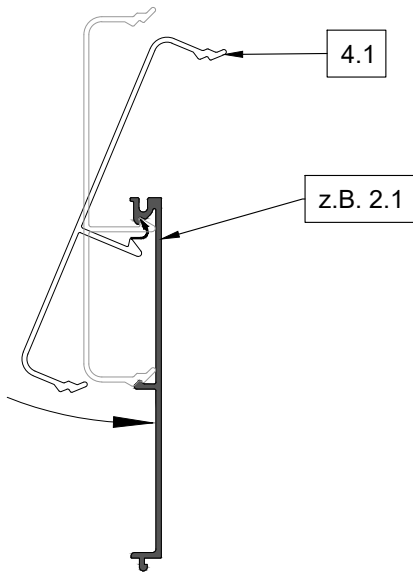


Panelansicht - Variante mit Eckprofil









Panelansicht - Variante ohne Anfangsprofil und ohne Eckprofil

