

# TÜRZARGEN AUS ALUMINIUM

Schnell - Lieferprogramm 10 oder 15 Arbeitstage (zzgl. Transport)

**EXPRESS**  
2020 / 2021

TÜREN  
ZARGEN  
PROFILE **küffner**



# SO FUNKTIONIERT'S

mit dem Küffner Bestellformular

## 1. Zergentyp wählen

Technische Klarstellung mit  
Küffner - Bestellformular



## 2. Bestellung senden

über den Küffner Fachhandel

info@kueffner.de  
oder Fax +49 721 5169 40

Bearbeitung noch am selben Tag bei Bestellung bis 10:00 Uhr



## 3. Auftrag startet SOFORT

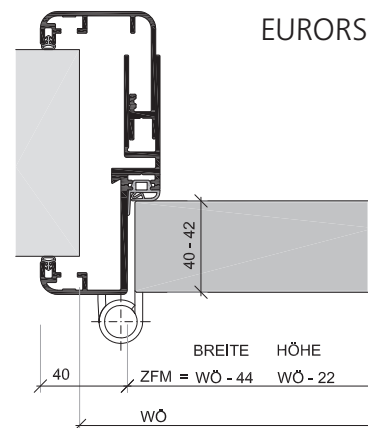
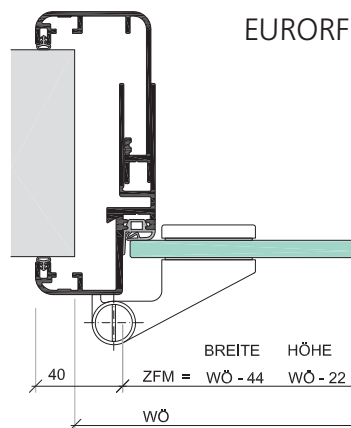
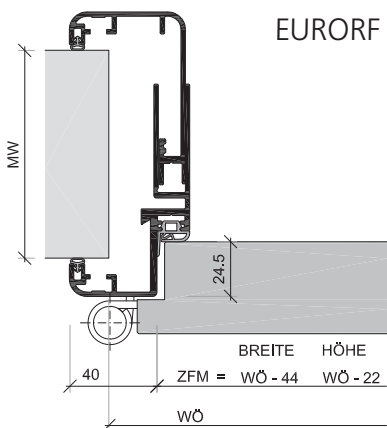
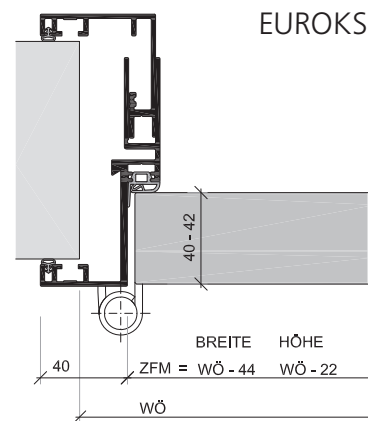
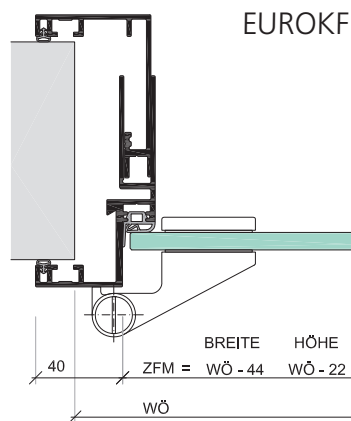
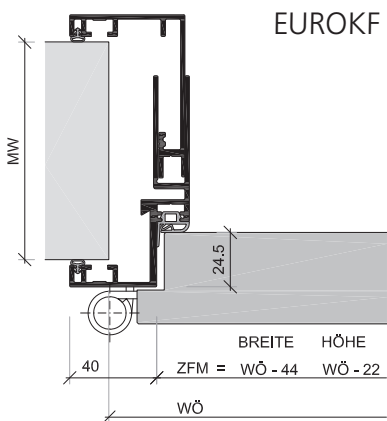
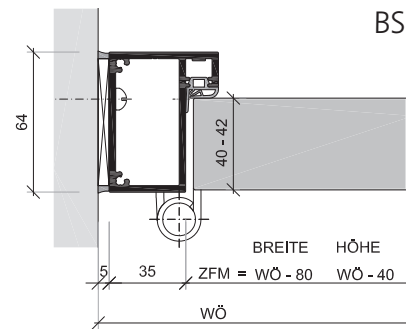
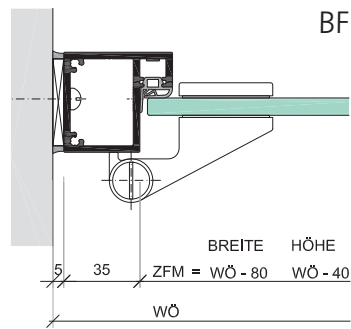
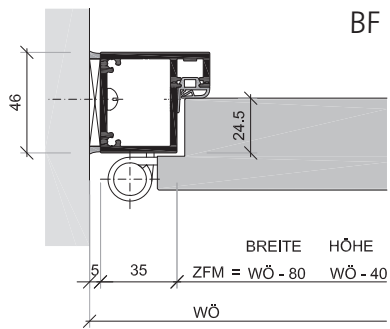
Keine Änderung oder  
Stornierung möglich.



## 4. Versand der Zergen

nach max. 10 oder 15 Arbeitstagen  
oder Abholung im Werk.





# MERKMALE + HINWEISE

Umfassungszargen und Blockzargen

EXPRESS -  
Programm  
Oberflächen E6EV1 Natur  
eloxiert oder RAL 9016  
Verkehrsweiß

Ausführung der  
Zargen wahlweise  
für stumpfe Türblätter,  
gefälzte Türblätter  
oder Ganzglastüren

Block-  
zargen für  
Montage in der  
Leibung

Glastüren können  
alternativ auch  
Rollenschnapper  
erhalten

Bandaufnahmen  
wahlweise VX - BUK  
oder V8600

Ausführung der  
Umfassungszargen  
immer zweischalig  
mit Maulweiten-  
verstellung

Fallen- und  
Riegelfräsung  
direkt in der Zarge  
oder mit flächenbündig  
eingesetztem Edelstahl-  
Schließblech

Einbau  
der Zargen  
wahlweise mit  
Montageschaum  
oder optional mit 3-D-  
Stahlschraub-  
ankern

Küffner-  
Raumspartür  
in Verbindung mit  
Aluminiumzarge aus  
dem EXPRESS -  
Programm

Einbau nach  
Fertigstellung der  
Wände und Böden,  
gemeinsam mit den  
Türblättern

## EXPRESS OBERFLÄCHEN

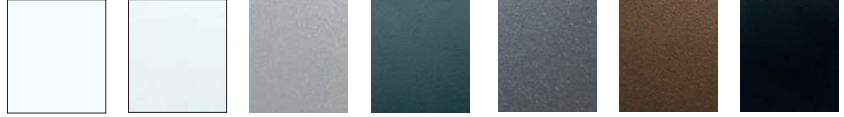
(10 Arbeitstage)



RAL 9016 Verkehrsweiß seidenglanz  
Natur eloxiert E6 EV1 samt matt

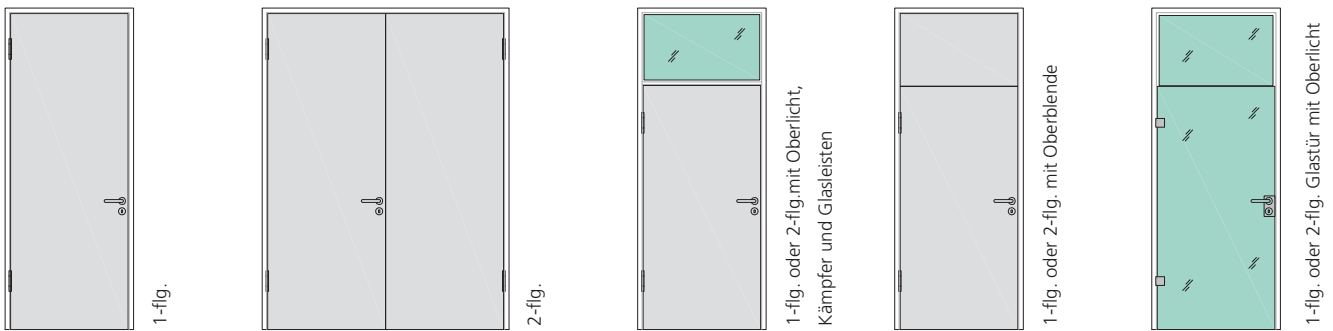
## TREND OBERFLÄCHEN Feinstruktur, Matt

(15 Arbeitstage)



RAL 9016 Verkehrsweiß  
RAL 9006 Weißaluminium  
RAL 9007 Graualuminium  
RAL 7016 Anthrazitgrau  
DB 703 Eisenglimmer  
Rost 1 Rostiges Eisen  
RAL 9005 Tiefschwarz

## ELEMENTAUFTEILUNG FÜR HOLZ- ODER GLASTÜREN

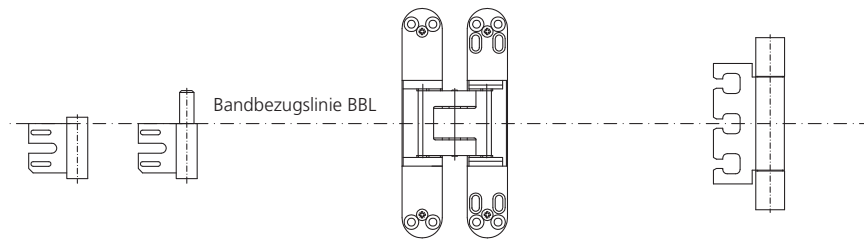


## BANDUNTERKONSTRUKTION / BANDLAGEN

V8600 - BUK für bauseitige Bänder

Vorrichtung für verdeckt liegende Bänder Basys DX60 oder Tectus TE340

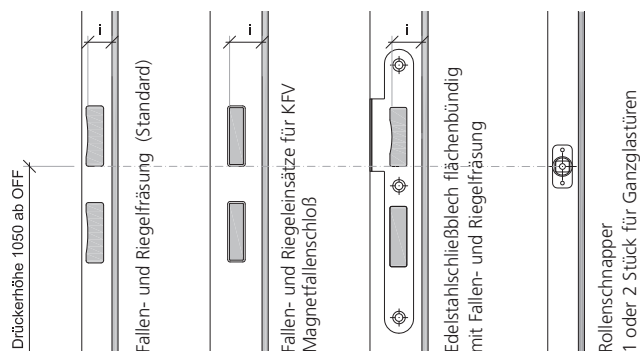
VX - BUK für bauseitige Bänder VX 100, VX 120, VX 160



### Bandlagen (DIN - Norm)

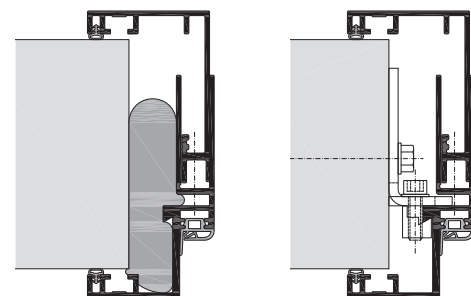
ZFM - HÖHE FÜR TÜRLATT	BANDABSTAND (BBL1 - BBL2)
1796 - 1920	1310 mm
1921 - 2170	1435 mm
2171 - 2295	1685 mm
2296 - 2420	1810 mm
2421 - 2545	1935 mm

## SCHLISSAUSFÜHRUNG



i-Mass: 20mm für gefälzte Türen und Ganzglastüren  
25mm für stumpf einschlagende Türen

## MONTAGEARTEN



Einbau mit Montageschaum (bauseits) gemäß Einbauanleitung bis Türgewicht 60kg

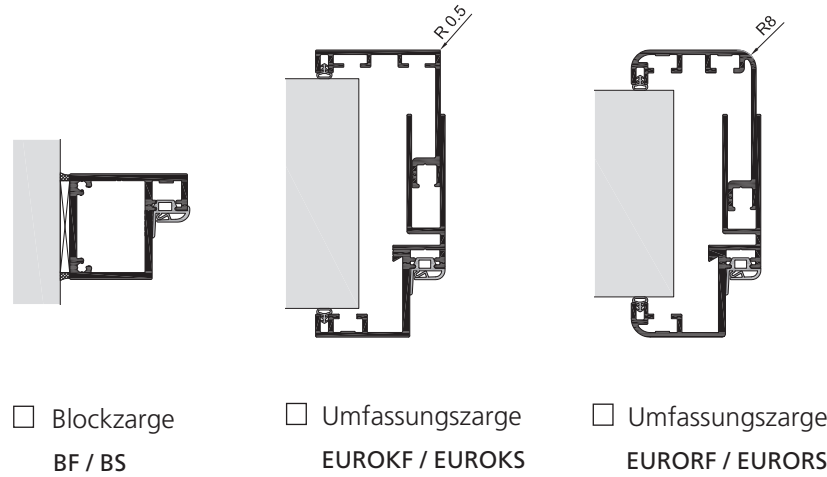
Einbau mit 8 Stück 3-D-Stahlschraubanker (lose beigelegt) zur mechanischen Befestigung und Justierung des Falzteils im eingebauten Zustand, bis Türgewicht 120kg

Bestellung über den Küffner - Fachhandel

## BESTELLUNG - ALUZARGEN

Elemente sturzhoch

Firmenstempel
Kommission
Name des Bestellers
Telefon
Datum / Unterschrift
Verbindlicher Auftrag ohne Möglichkeit der Änderung oder Stornierung



- Blockzarge BF / BS     
  Umfassungszarge EUROKF / EUROKS     
  Umfassungszarge EURORF / EURORS

Diese Bestellung besteht aus \_\_\_\_\_ Seiten.

### für Türblatt (nicht im Lieferumfang)

- mit stumpfer Türkante, 40 - 42mm
- mit gefälzter Türkante, 40 - 42mm
- Ganzglas, 8mm
- Ganzglas, 10mm

### Schließausführung

- Fallen- / Riegelfräsung
- nur Fallenfräsung
- Edelstahlschließblech bündig
- Fallen- und Riegeleinsatz für KFV Magnetfallenschloß
- Rollenschnapper für Ganzglastür
  - 1 Stück       2 Stück

### Oberfläche Zarge

- Natur eloxiert E6 EV1 (10 Arbeitstage)
- Verkehrsweiß RAL 9016 seidenglänzend (10 Arbeitstage)
- Feinstruktur matt TREND \_\_\_\_\_ (15 Arbeitstage)

### Dichtungsfarbe

- schwarz
- grau
- weiß

### Bandunterkonstruktion

- BUK V8600 verzinkt
- 3D-BUK VX verzinkt
- 3D-BUK VX Edelstahl V2A
- vorgerichtet für Basys DX60
- vorgerichtet für Tectus TE340

### Montageart

- mit Montageschaum (bauseits)
- mit 3D - Anschraubanker (8 Stück)

### Elementausführung

- 3-seitig umlaufend
- mit Oberblende (> Formular Seite 2)
- mit Glasoberlicht (> Formular Seite 2)

### Lieferform

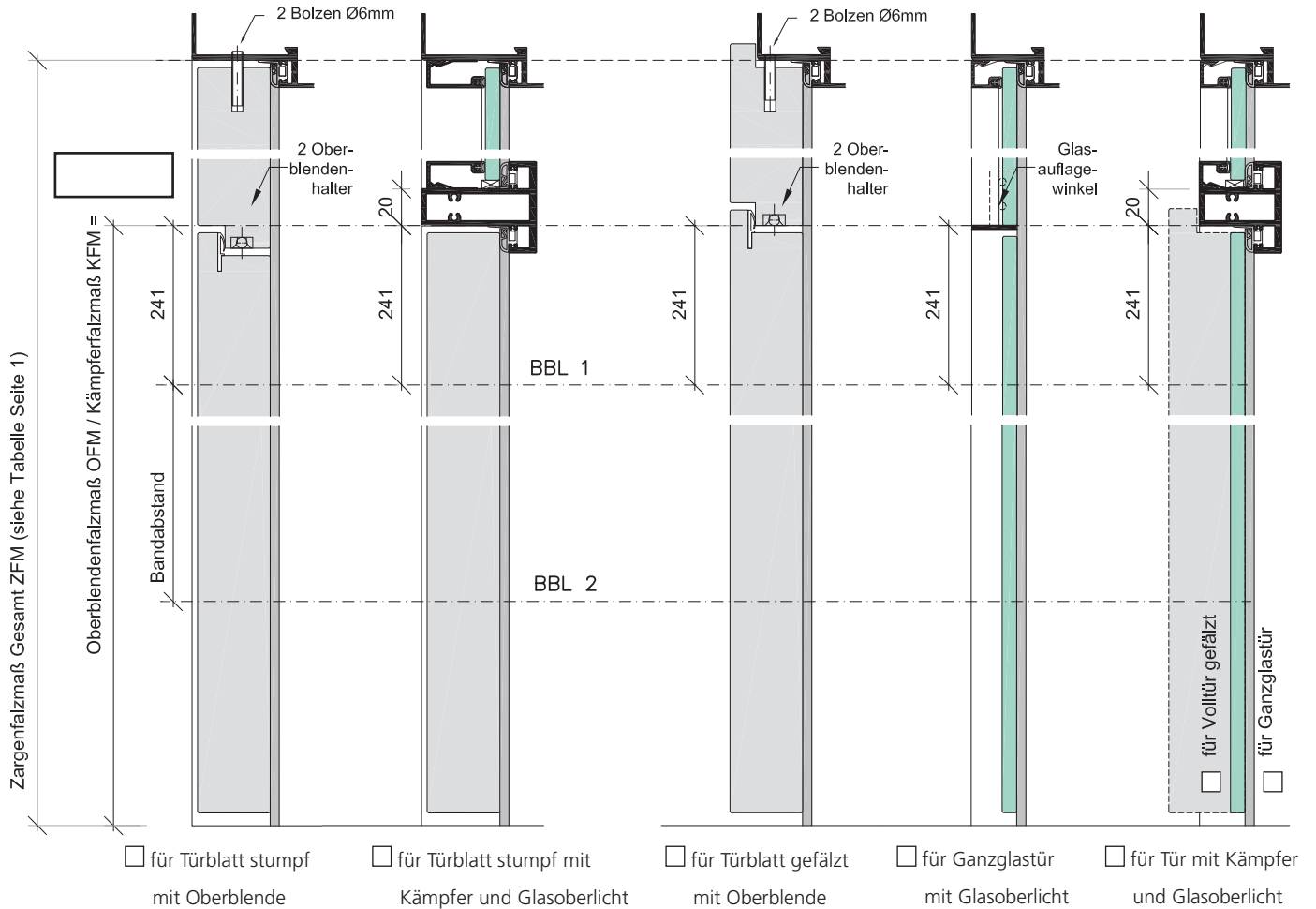
- zerlegt und kartonverpackt
- Gehrungen vormontiert (verschraubt und verklebt) inkl. Distanzschiene zur vereinfachten Montage

Position / Lfd. Nr. / Türnummer	Stück		Anschlag DIN		<input checked="" type="checkbox"/> Wandöffnung WÖ (mm) <input type="checkbox"/> Zargenfalzmaß ZFM (mm)		Wanddicke (mm) (Maulweite)
	1-flg	2-flg	L	R	Breite	Höhe	

Sämtliche Zwischenmaße bis ZFM 966 x 2108mm ohne Mehrpreis, garantierter Verstellbereich der Maulweite mind. ±5mm

## ERGÄNZUNG - BESTELLUNG - ALUZARGEN MIT OBERTEIL

Elemente mit Oberblende oder Oberlicht (Türblätter, Beschläge, Oberblenden und Gläser sind kein Lieferbestandteil)

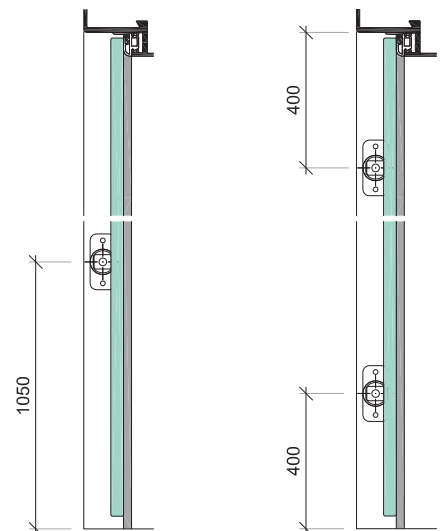


### Abmessungen nach DIN

Sämtliche Zwischenmaße bis ZFM 966 x 2108mm ohne Mehrpreis, größere Abmessungen bis 2000 x 3000mm mit Mehrpreis.

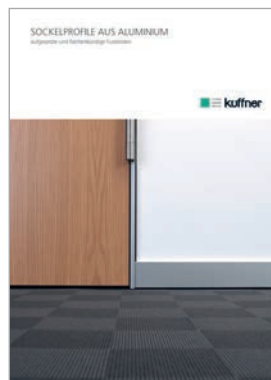
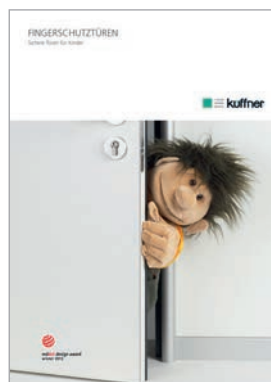
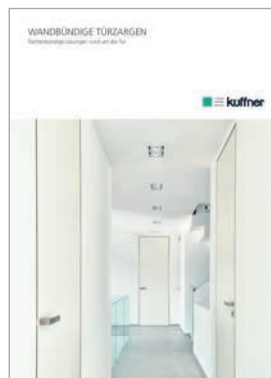
Wandöffnung WÖ	Zargenfalzmaß ZFM (OFM / KFM)	Türblattmaß gefälzt	Türblattmaß stumpf / Glastür
<b>BREITEN</b>			
760	716	735	709
885	841	860	834
1010	966	985	959
<b>HÖHEN</b>			
2005	1983	1985	1972
2130	2108	2110	2097

### Position / Anzahl der Rollenschnapper



# PROGRAMM - ÜBERSICHT

Kennen Sie alle Küffner Produkte?



[kueffner.de](http://kueffner.de)

Ihr Fachhändler



Küffner Aluzargen  
GmbH & Co. OHG  
Kutschenweg 12  
D - 76287 Rheinstetten  
fon +49 721 5169 - 0  
fax +49 721 5169 - 40  
info@kueffner.de  
www.kueffner.de