

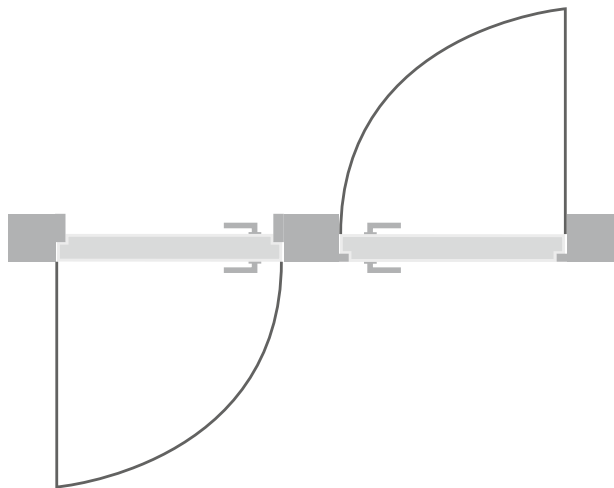
TAPETENTÜREN

wandbündige Türen - ohne sichtbare Zarge



ZEROLINE

Zero Zarge - maximale Gestaltungsfreiheit



Weniger ist mehr. Unsichtbare Türen – flächenbündig und rahmenlos, mit schmaler Fuge abgegrenzt, mit zur Wand abgestimmten Oberflächen, werden klassisch als Tapettentüren bezeichnet. Mitunter dient die Tapettentür auch als reduziertes Designelement für den Durchgang ohne Rahmen. Minimalismus und Leichtigkeit, die vorwiegend im Wohnbereich zum Einsatz kommt.

Küffner bietet die leichte Form einer variabel einsetzbaren Tapettentürzarge der Serie ZEROLINE mit 40mm Türblättern, die wahlweise band- oder bandgegenseitig wandbündig montiert werden können.

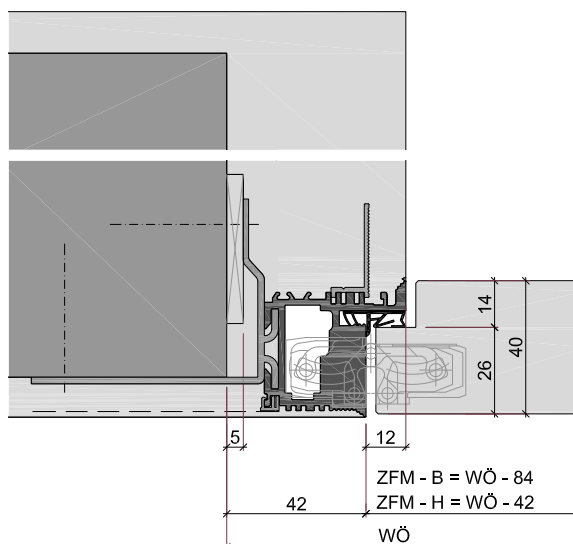
Für Funktionstüren mit Brand-, Rauch- oder Schallschutzanforderung sind weitere ZEROLINE-Profile mit 50 und 70mm dicken Türen, lieferbar.

Bei geschlossener Tür sind die Zargen der Serie ZEROLINE unsichtbar in der Wand verborgen. Der Einbau kann sowohl in Massiv- als auch in Leichtbauwände erfolgen.

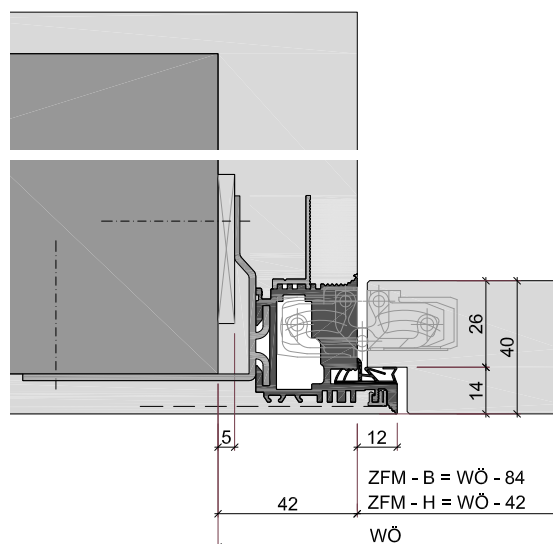
Je nach Einbauart öffnen die Türen in den Flur oder in den Raum.

Tapettentüren als dezenter Raumabschluß

eine Zarge, zwei Anschlagarten, mit 40mm Türblättern



TZL Tapettentürzarge für 40mm Türblatt bandseitig bündig montiert, mit verdeckten Bändern



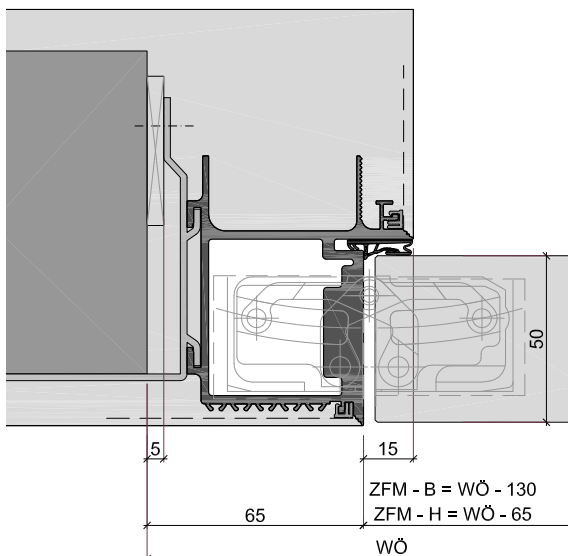
TZL Tapettentürzarge für bandgegenseitig bündiges Türblatt 40mm, Zarge invers eingebaut, ggf. Türstopper erforderlich



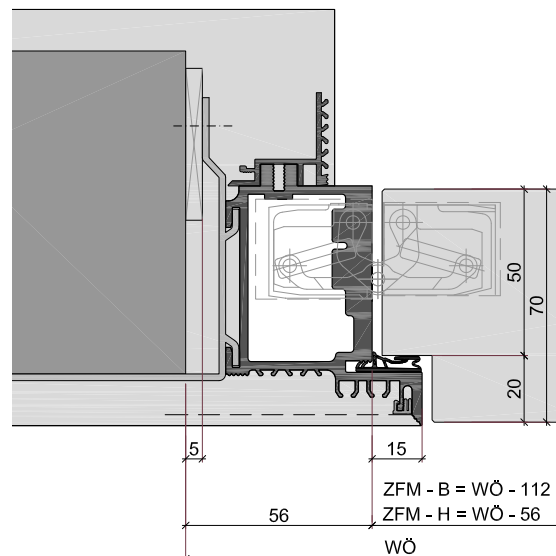
Tapetentür unauffällig in die Wand integriert - im flippigen pop art

Tapetentüren als Funktionselement

mit Schall- und Brand- und Rauchschutzfunktion, mit 50 oder 70mm Türblatt



TZS Tapetentürzarge mit 50 mm Türblatt, bandseitig bündig montiert, mit verdeckten Bändern





TZSI Tapetentürzarge mit 70 mm Türblatt, bandgegenseitig bündig, in die Leibung öffnend, ggf. Türstopper erforderlich



Tapentür im sprichwörtlichen Sinne - im barocken Stil

 [kueffner.de](https://www.kueffner.de)
Website Tapentüren

 **Broschüre**
„Wandbündige Türen und Zargen“

 **Zeichnungen**
im pdf, dwg oder dxf Format

 **Texte**
für Ihre Ausschreibung

Küffner Aluzargen
GmbH & Co. OHG
Kutschenweg 12
D - 76287 Rheinstetten
fon +49 721 5169 - 0
fax +49 721 5169 - 40
info@kueffner.de



kueffner.de