

# ANFRAGE / BESTELLUNG

## Tapentüren TZL / TZLI

für Mauerwerk oder Leichtbauwand



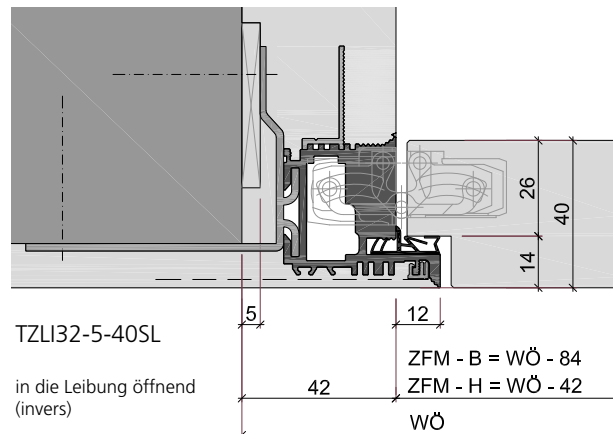
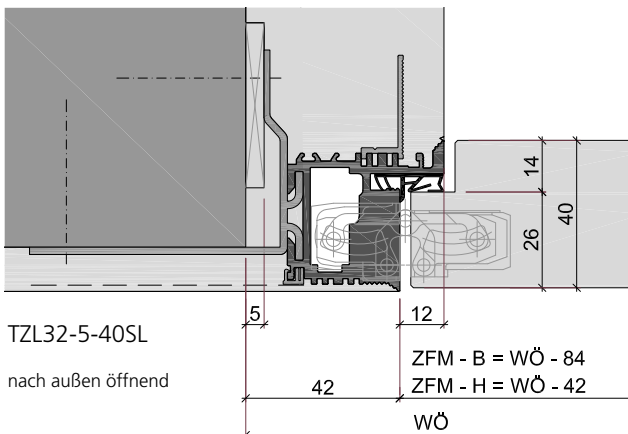
**Aluzargen GmbH & Co. OHG**

Kutschenweg 12  
D-76287 Rheinstetten

[info@kueffner.de](mailto:info@kueffner.de)

Fax +49 721 5169 40

Firmenstempel
Bearbeiter
Telefon
Küffner - Angebot Nr.
Bauvorhaben
Datum / Unterschrift



### ZARGE

Oberfläche RAL 9010 pulverbeschichtet matt, Zarge auf Gehung geschnitten für bauseitige Vormontage, verstellbares Edelstahlschließblech ohne Fallenführung bündig eingefügt für Magnetfallenschloss Typ KSSF, mit mind. 8 Stück verzinkten Stahlschraubankern zur Verschraubung mit der Wand, sowie mind. 2 Stück in der Zarge integrierte, im geschlossenen Zustand der Tür verdeckte Bänder Typ Tectus 240 3D mattverchromt F1

### TÜRBLATT

mit Dicke 40mm stumpf mit Leibungsfalz, Türblatteinlage Röhrenspan, mit 4-seitig umlaufenden verdeckten Verstärkungsrahmen, vorgerichtet für min. 2 Stück verdeckte Bänder, hochwertiges Objekt-Magnetfallenschloss Typ KSSF mit Edelstahlstulp, Dornmaß 65mm, mit 8mm Nussquerschnitt

- mit streichfähiger Oberfläche, für bauseitigen Anstrich
- mit RAL-lackierter Oberfläche
- mit furnierter Oberfläche, klarlackiert Holzart Eiche Astig
- mit furnierter Oberfläche, klarlackiert Holzart Amerikanischer Nussbaum

Kundenbezeichnung Position	Anzahl	Zagentyp		DIN L / R	<input type="checkbox"/> WÖ [mm] tatsächliche Wandöffnung <input type="checkbox"/> ZFM [mm] Zargenfalzmaß		Drückerhöhe DH Standard: 1050mm von OKFF	Farbe der Falzdichtung	
		TZL	TZLI		BREITE	HÖHE *		schwarz	weiß

\* Sollten die Zargentypen TZL und TZLI direkt nebeneinander angeordnet werden, so sind in der Höhe 12mm Versatz zu beachten, damit sich die Tür-Oberkante auf gleicher Höhe befindet.