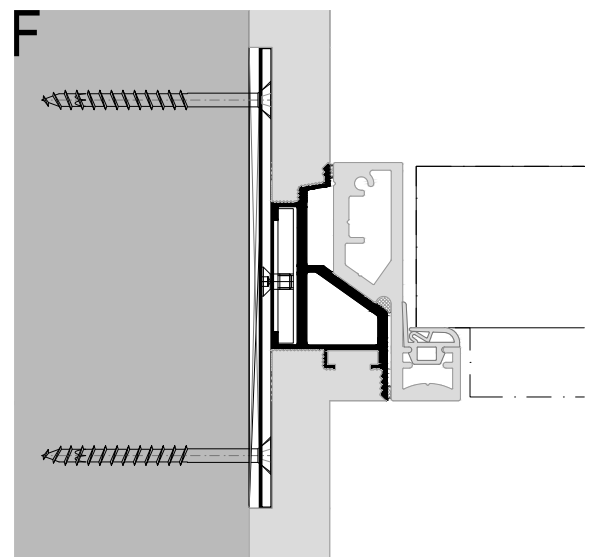
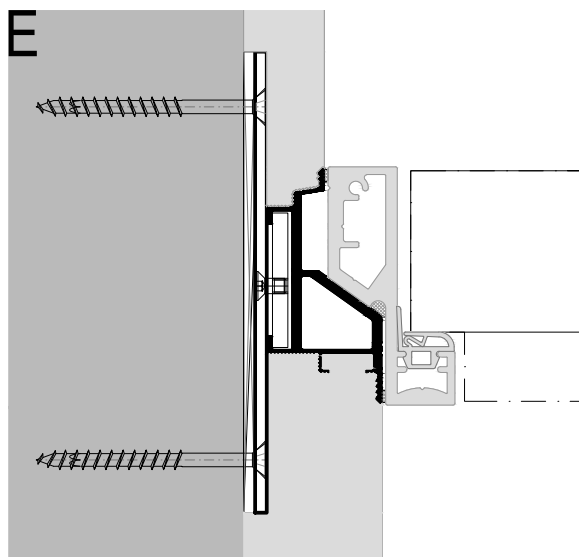
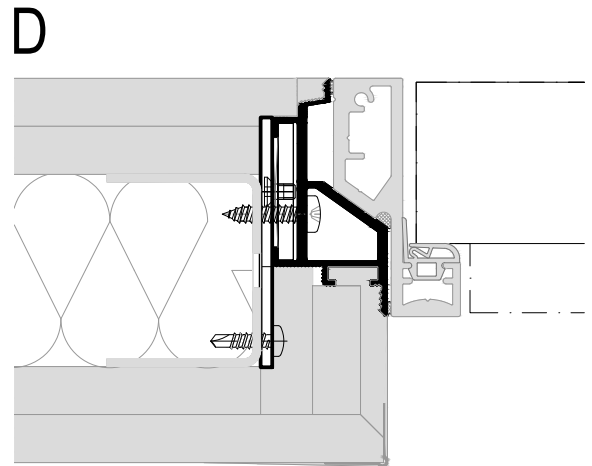
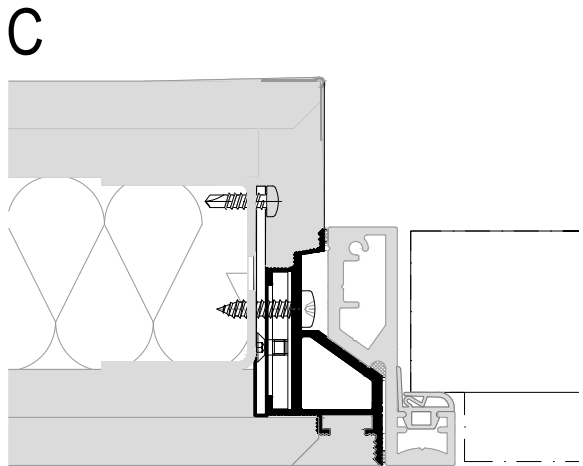
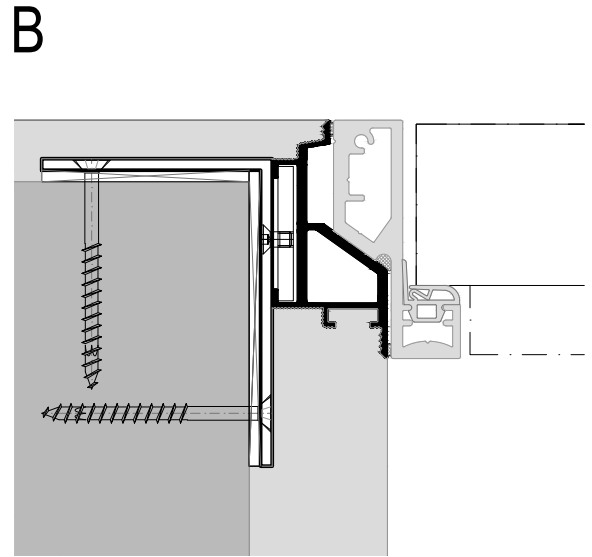
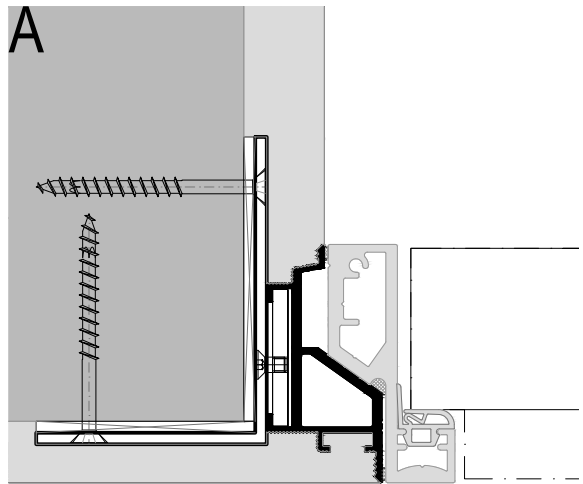


## E0-08-A

Einbauanleitung      BZS48-Grundzargen  
Mounting Instruction      BZS48-Subframe

für Küffner Aluminium BZS-Grundzargen  
for Küffner Aluminium BZS-Subframe



1x



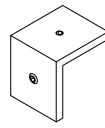
1x



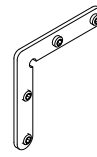
1x



2x

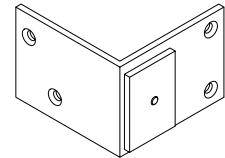


2x

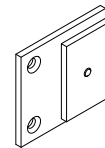


Je nach Einbauvariante:  
Depending on the mounting variant:

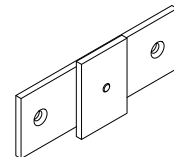
9x Typ A/B | Type A/B



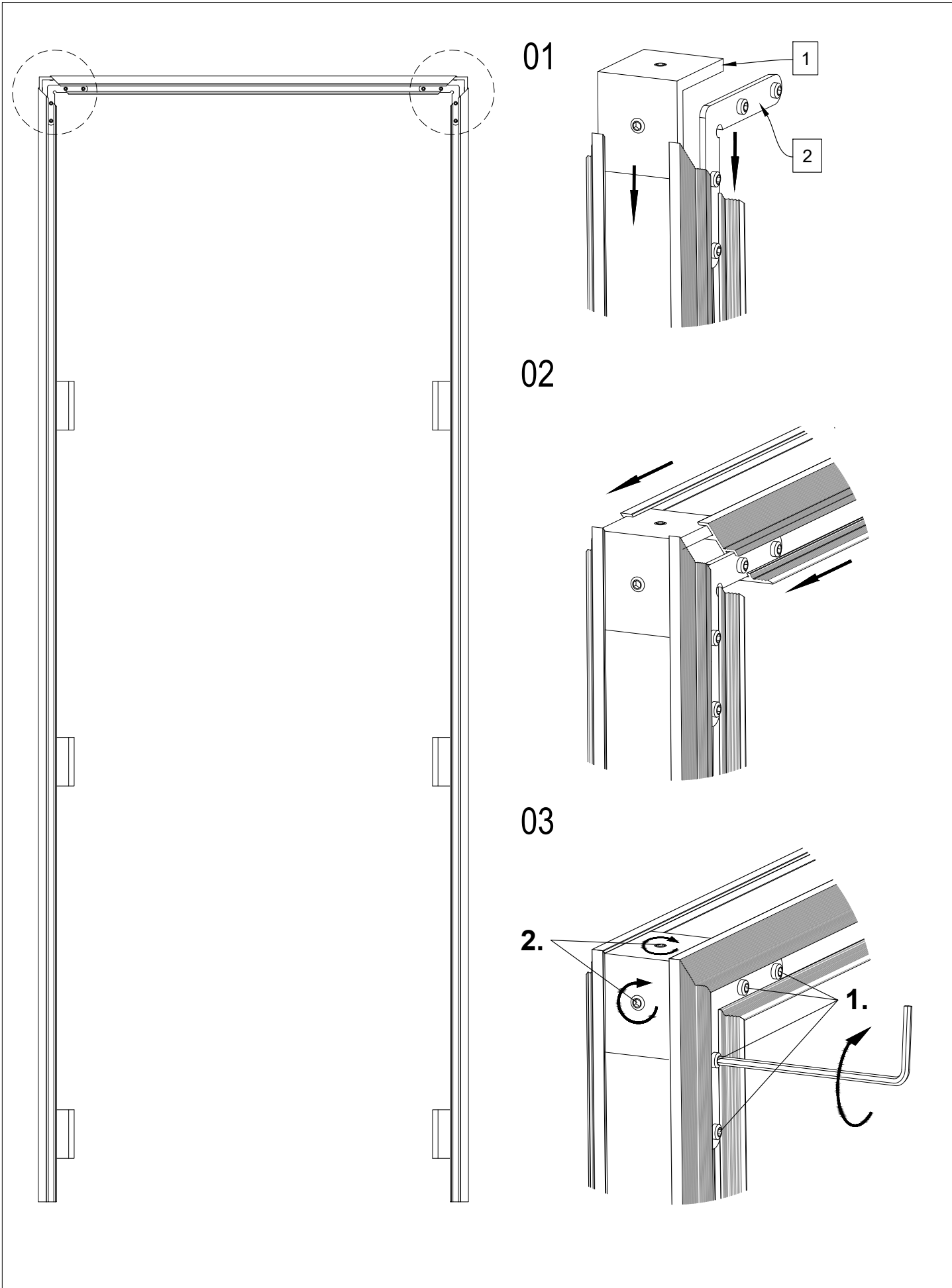
9x Typ C/D | Type C/D



9x Typ E | Type E

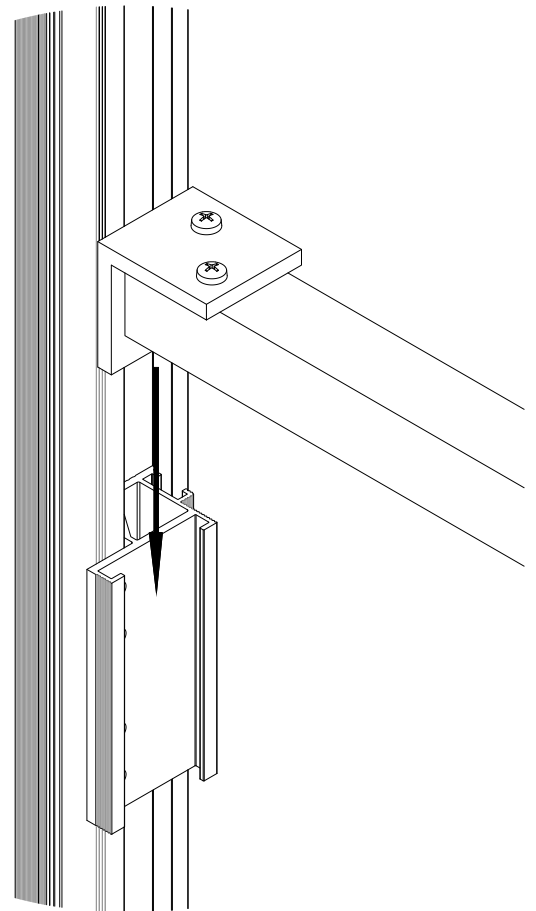
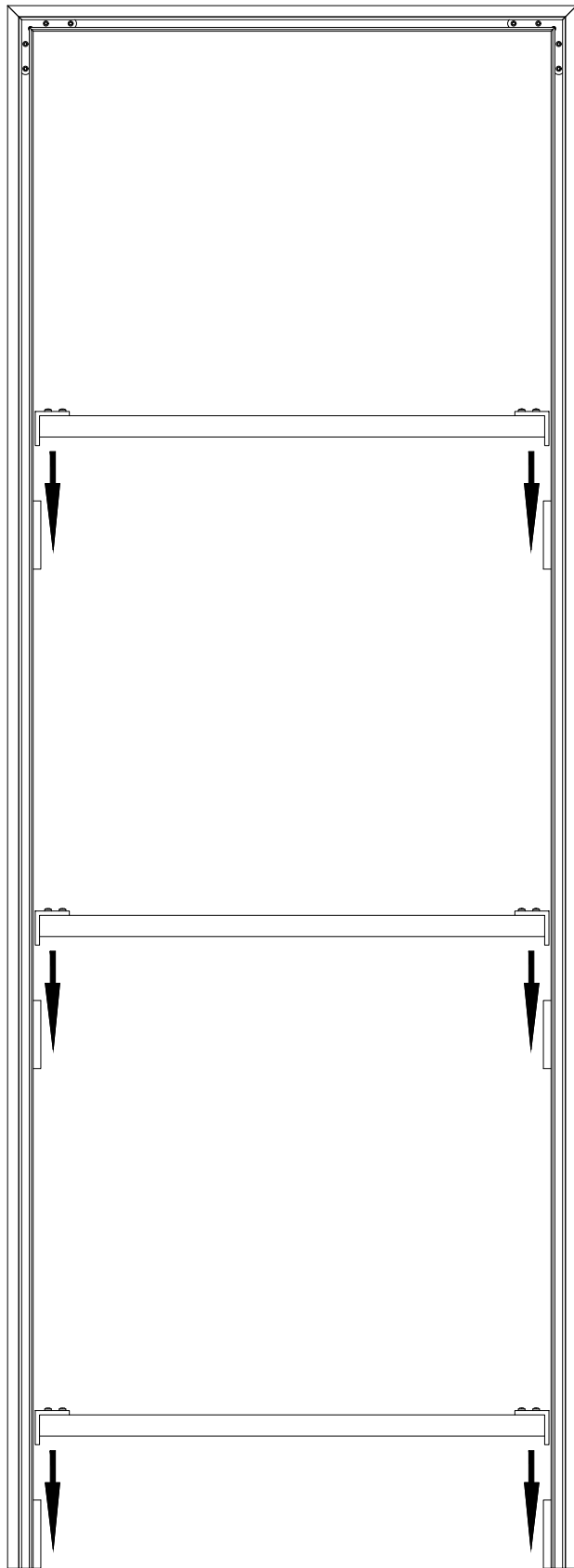


Dübel und Schrauben bauseits  
Wall Plugs and Screws on Site



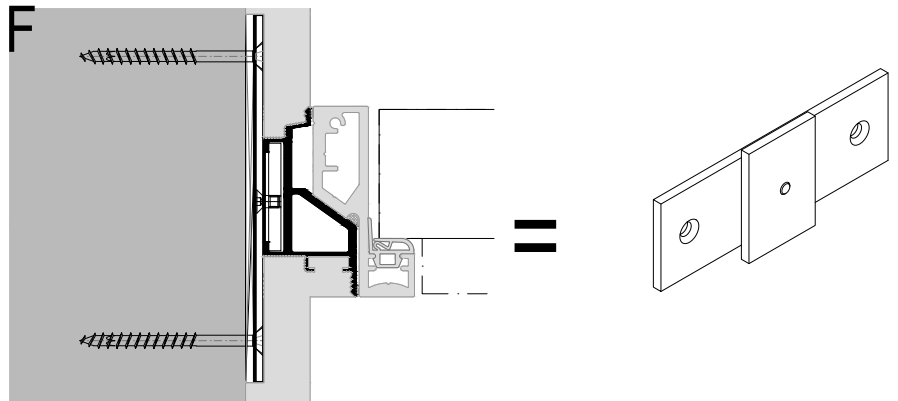
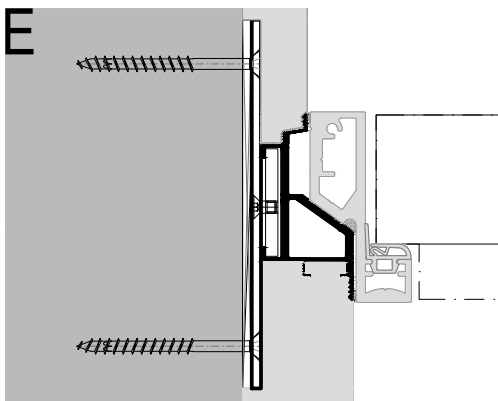
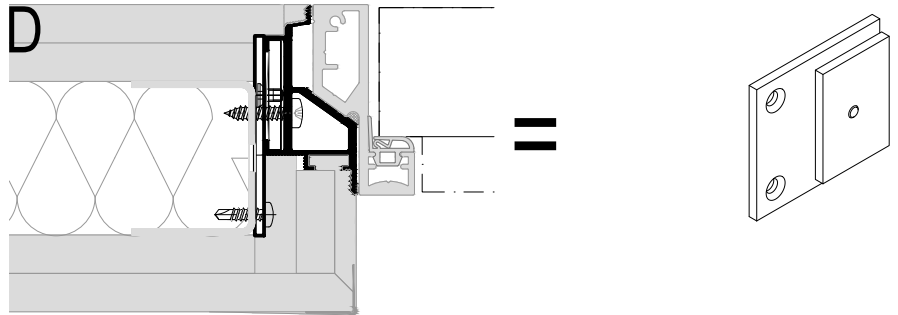
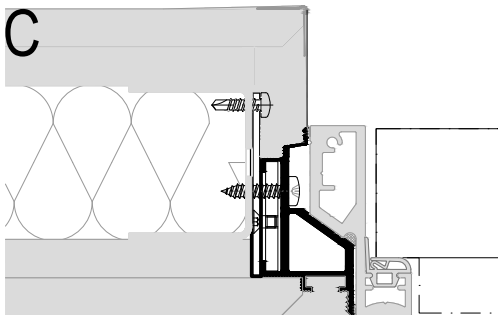
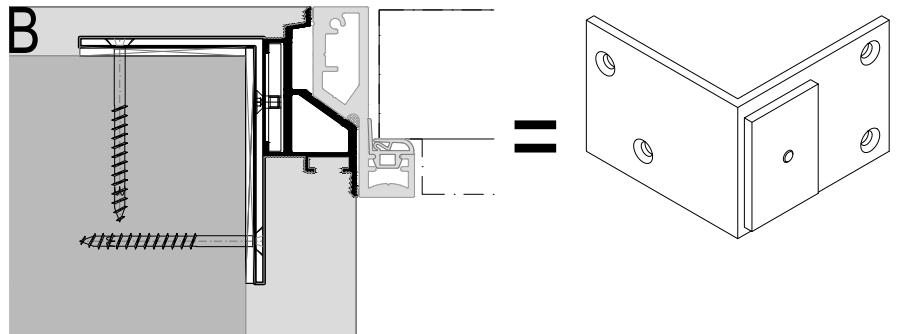
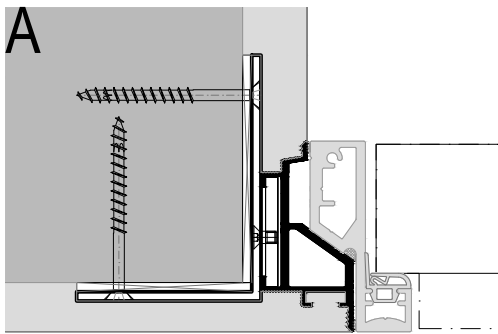
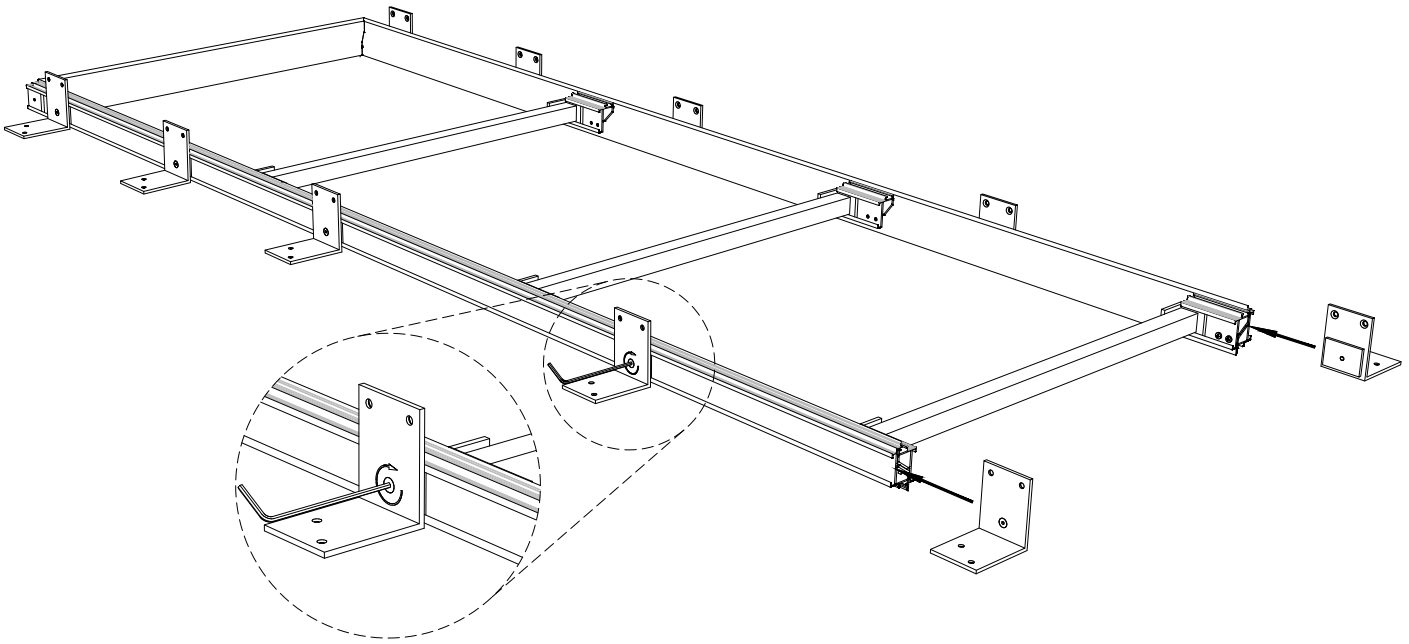
für Küffner Aluminium BZS-Grundzargen  
for Küffner Aluminium BZS-Subframe

## 04

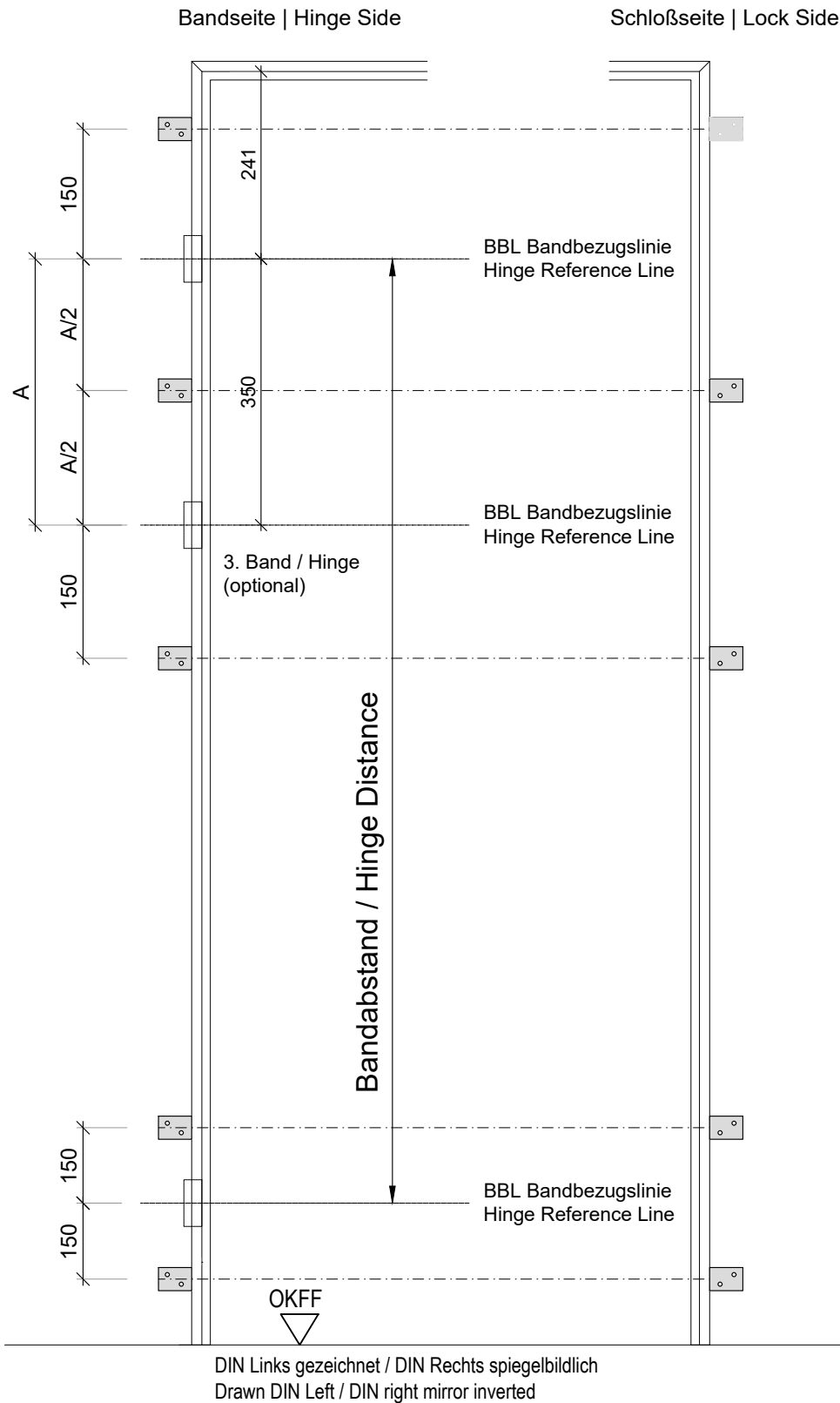


für Küffner Aluminium BZS-Grundzargen  
for Küffner Aluminium BZS-Subframe

## 05



für Küffner Aluminium BZS-Grundzargen  
for Küffner Aluminium BZS-Subframe

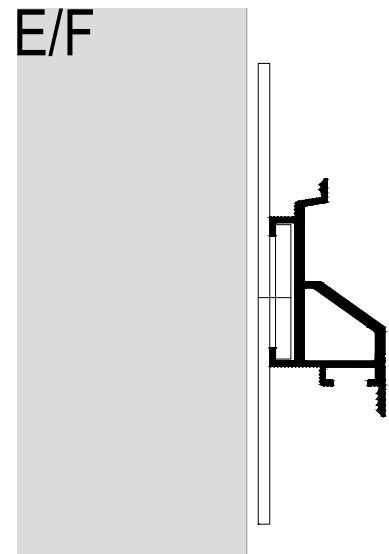
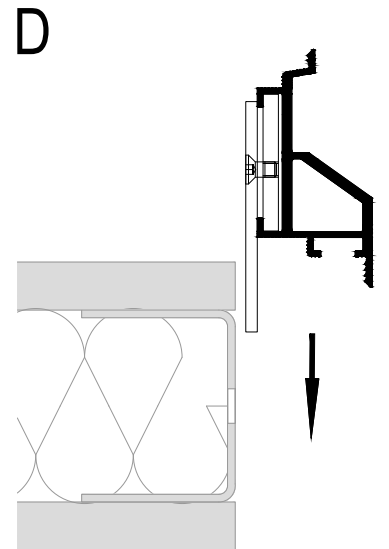
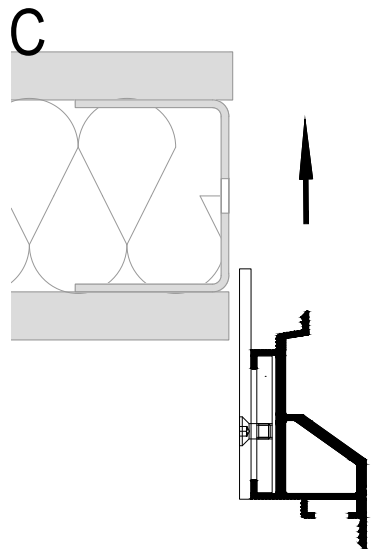
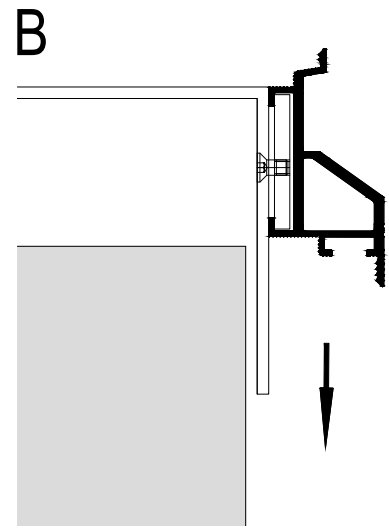
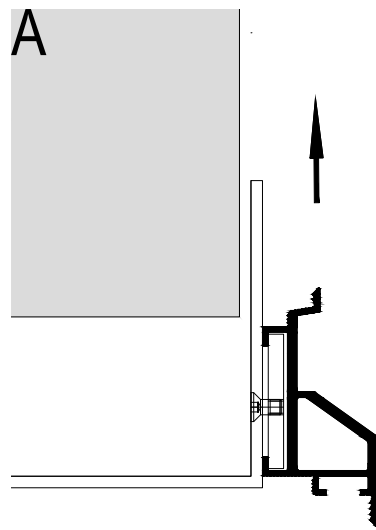
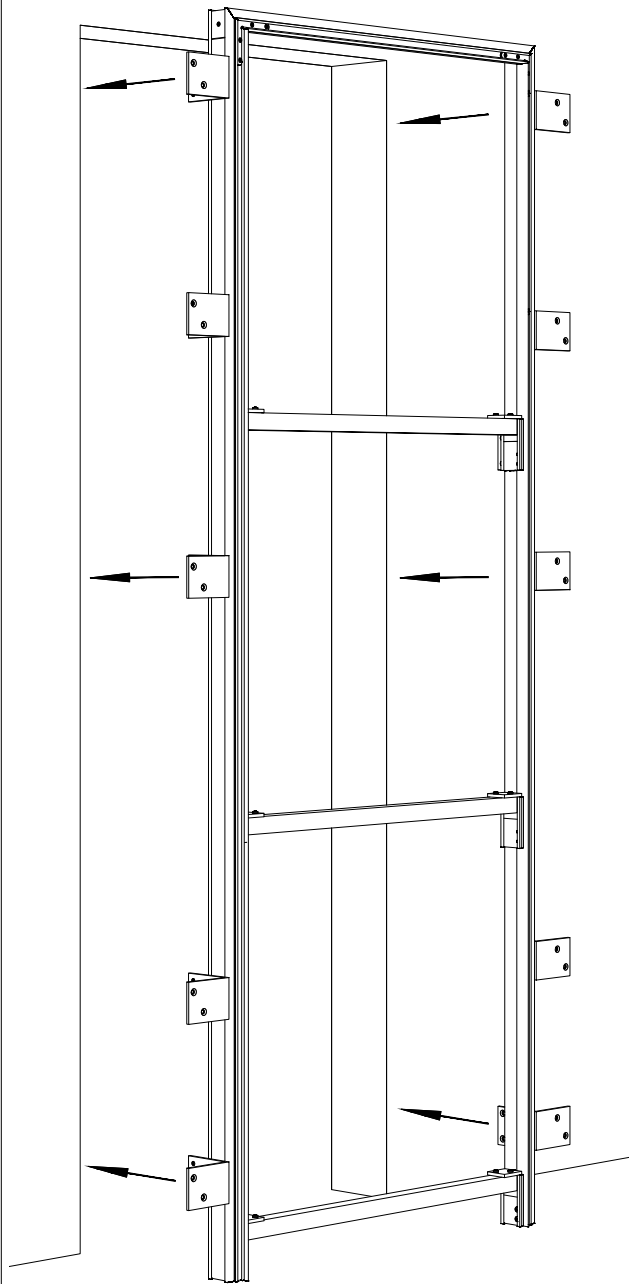


DIN Links gezeichnet / DIN Rechts spiegelbildlich  
Drawn DIN Left / DIN right mirror inverted

OKFF = Oberkante Fertigfußboden | Top edge of finished floor

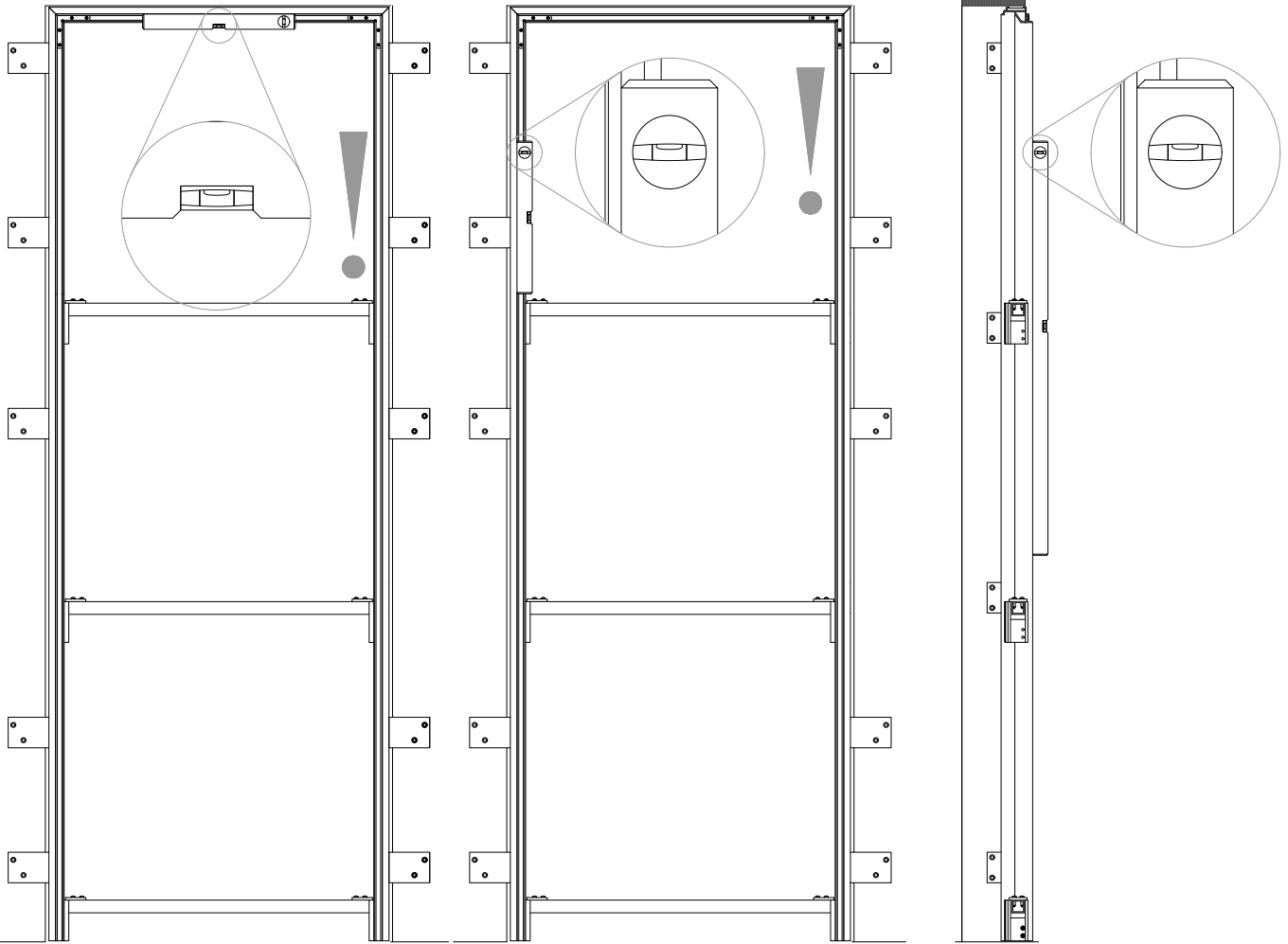
für Küffner Aluminium BZS-Grundzargen  
for Küffner Aluminium BZS-Subframe

## 06

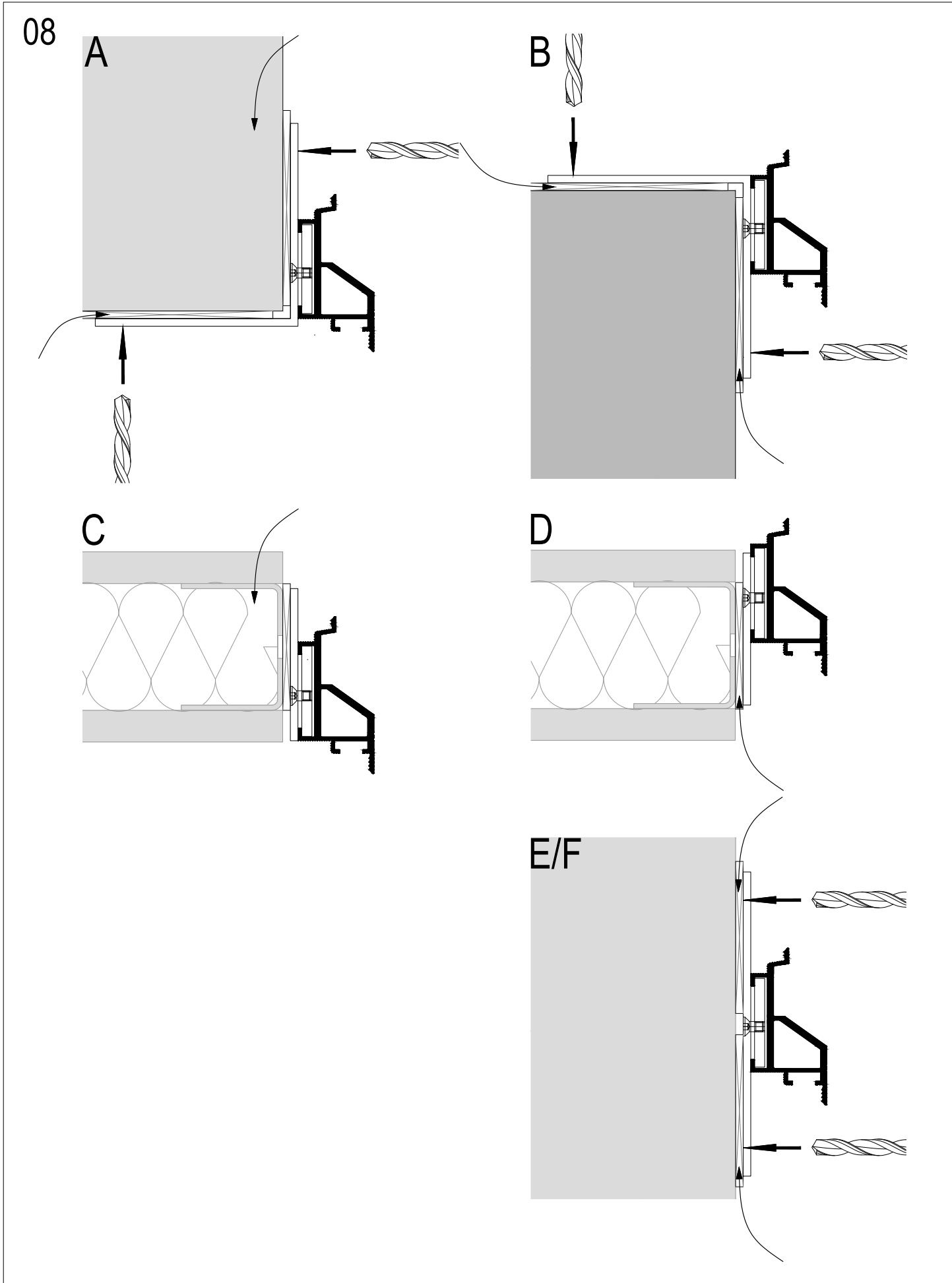




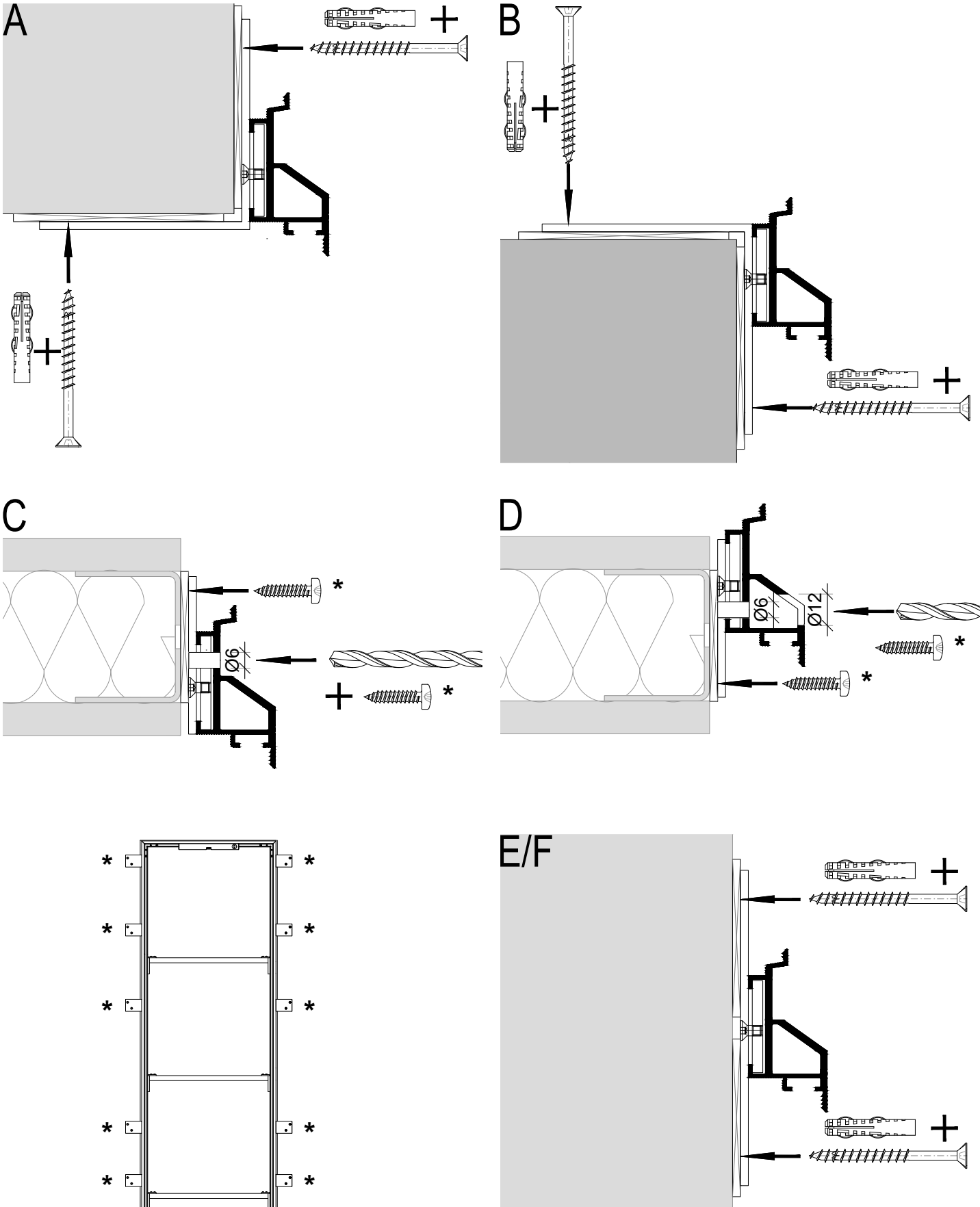
## 07



für Küffner Aluminium BZS-Grundzargen  
for Küffner Aluminium BZS-Subframe



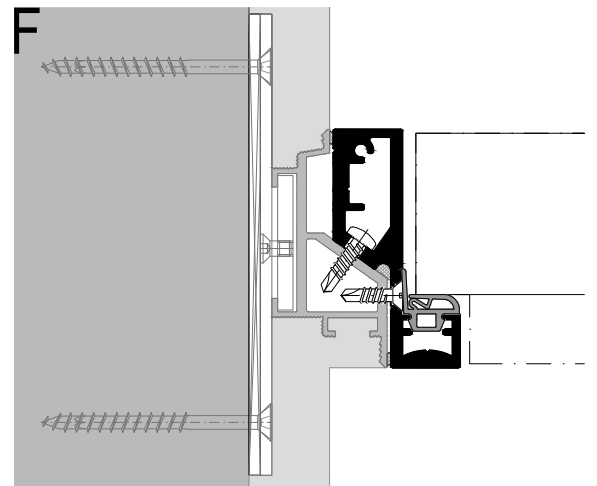
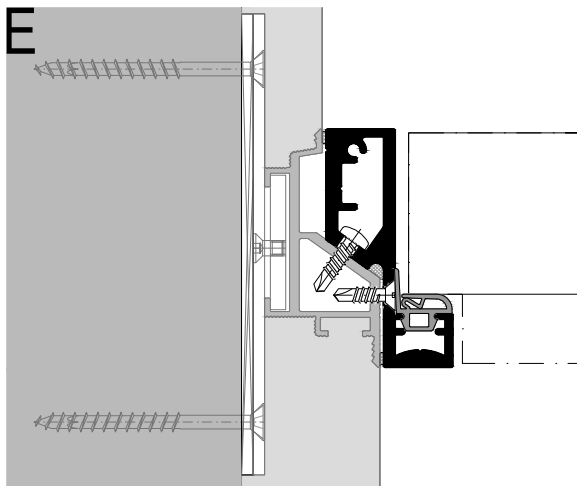
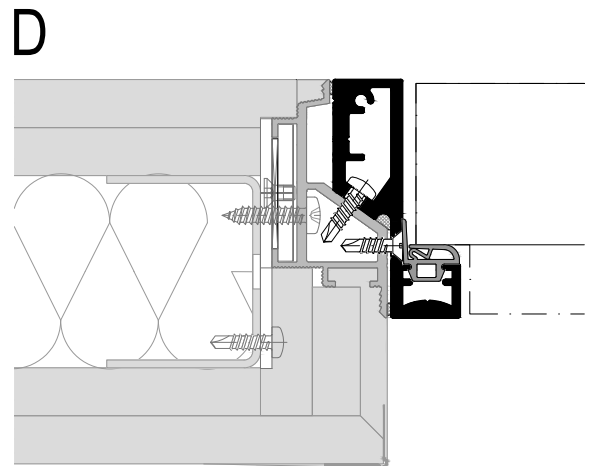
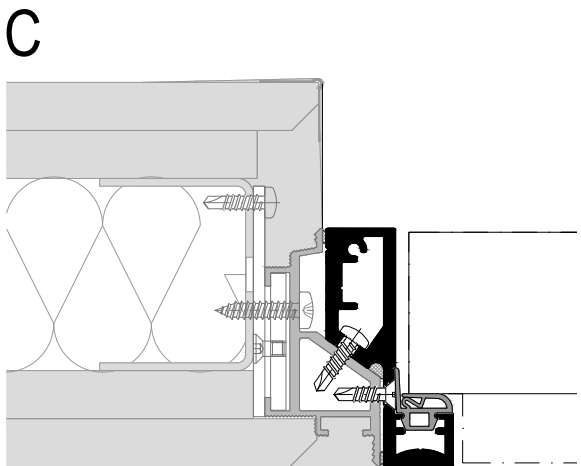
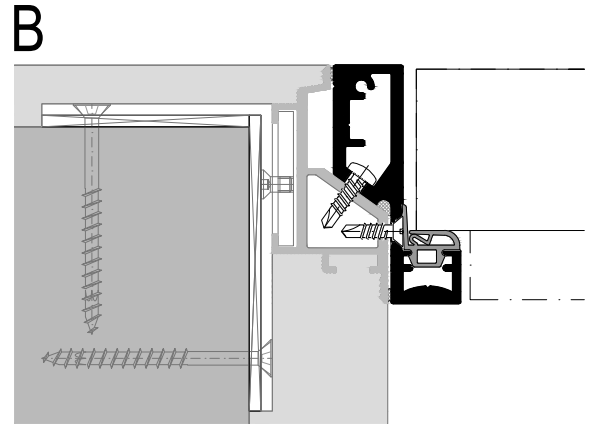
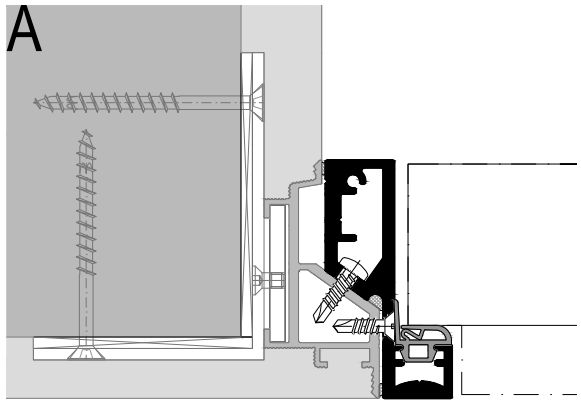
09



## E0-08-B

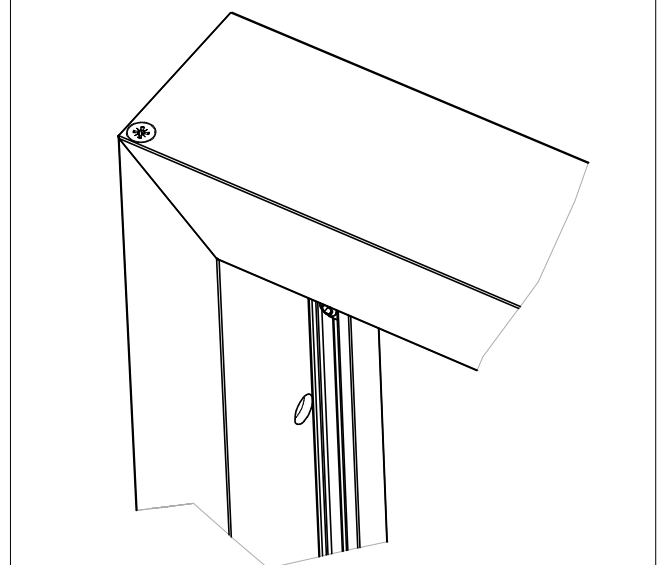
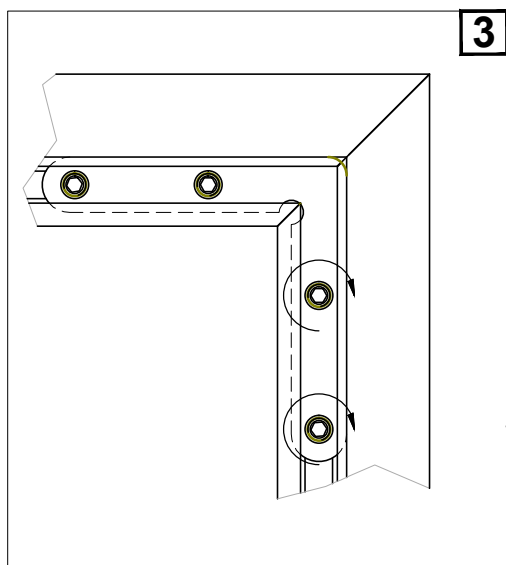
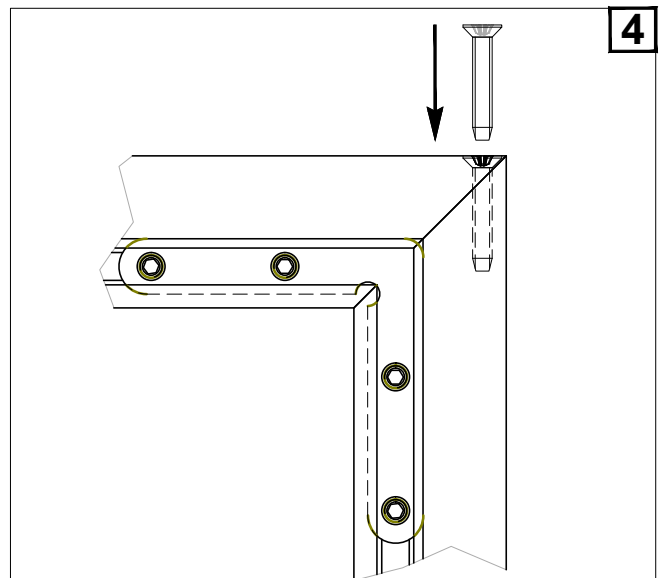
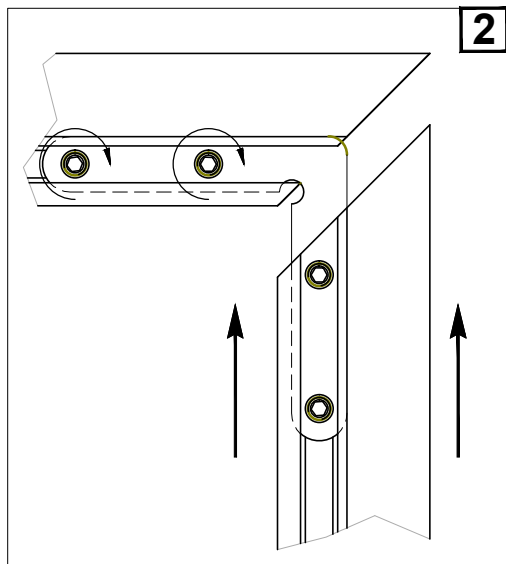
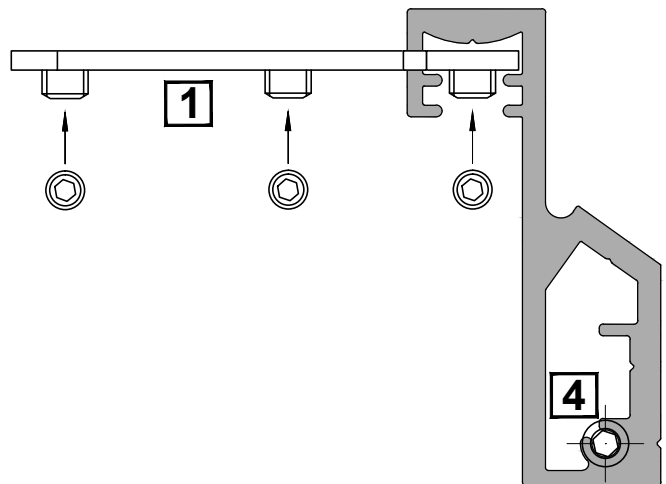
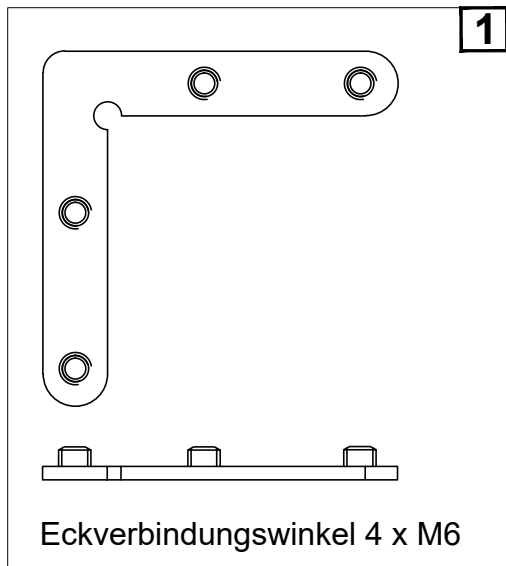
Einbauanleitung	BZS48-Zargen	(vormontiert)
Mounting Instruction	BZS48-Frame	(pre-assembled)

für Küffner Aluminium BZS-Zargen  
for Küffner Aluminium BZS-Frame



# Einbauanleitung / Mounting Instruction BZS48

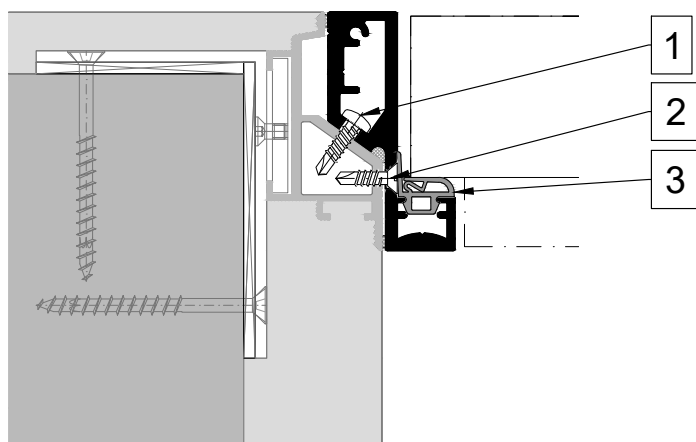
für Küffner Aluminium Blockzarge Typ BZS48  
for Küffner Aluminium Block Frame Type BZS48



Eckverbindung / Gehrungsmontage | Corner connection

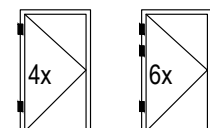
für Küffner Aluminium BZS-Zargen  
for Küffner Aluminium BZS-Frame

Beispiel: Einbauvariante B  
Example: Installation Variant B



1 Linsenkopf-Schraube | Raised Head Screw

4.2 x 16



2 Senkkopf-Schraube | Countersunk Head Screw

4.2 x 16



≥ 8x

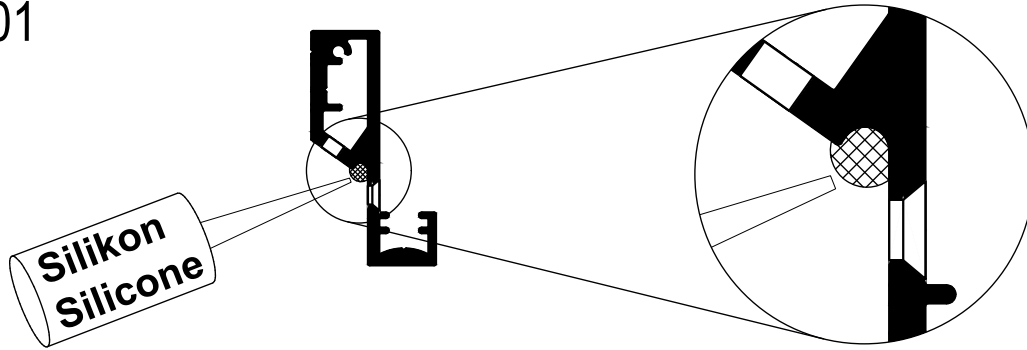
3 Falzdichtung | Gasket



≥ 5.5m

für Kueffner Aluminium BZS-Zargen  
for Kueffner Aluminium BZS-Frame

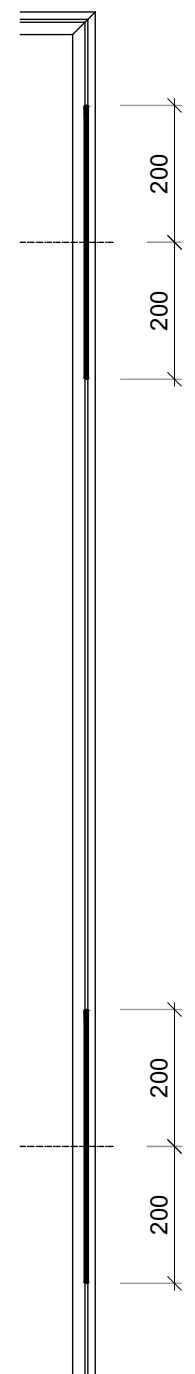
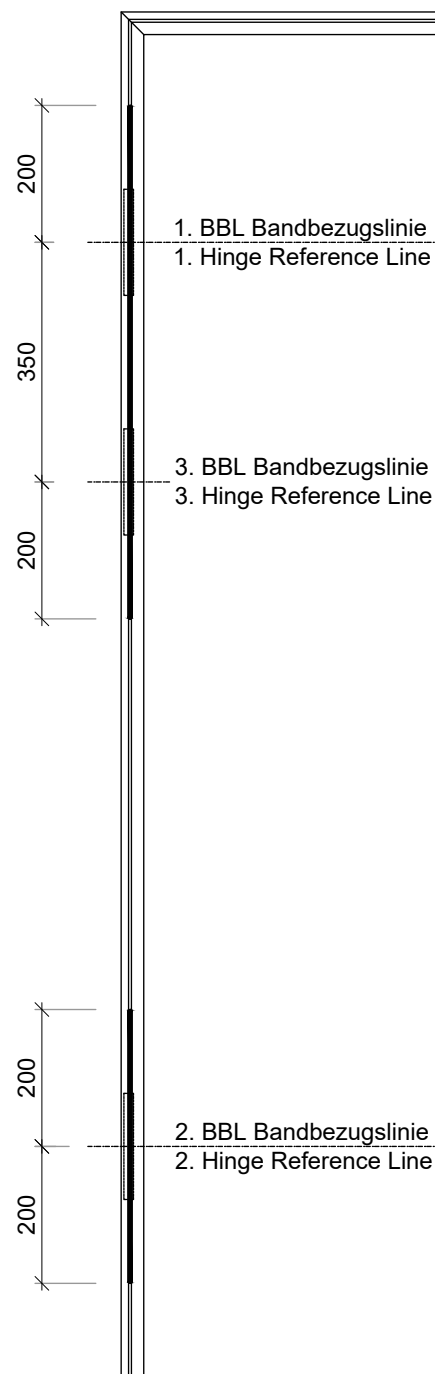
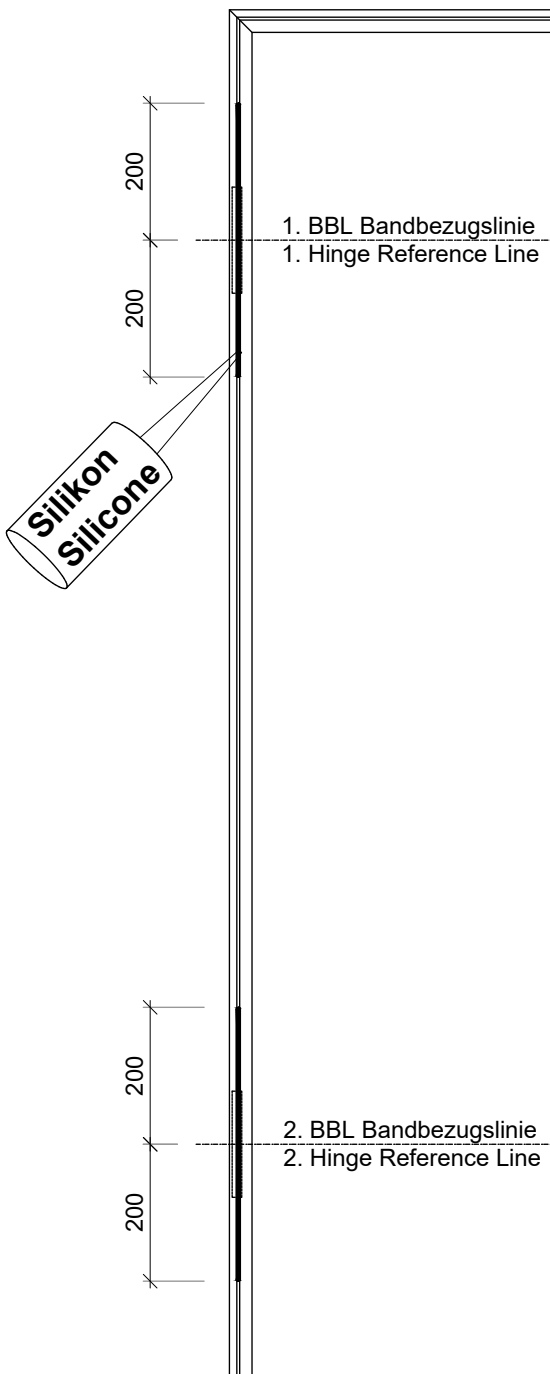
01



Bandseite wenn 2 Bänder  
Hinge side if 2 hinges

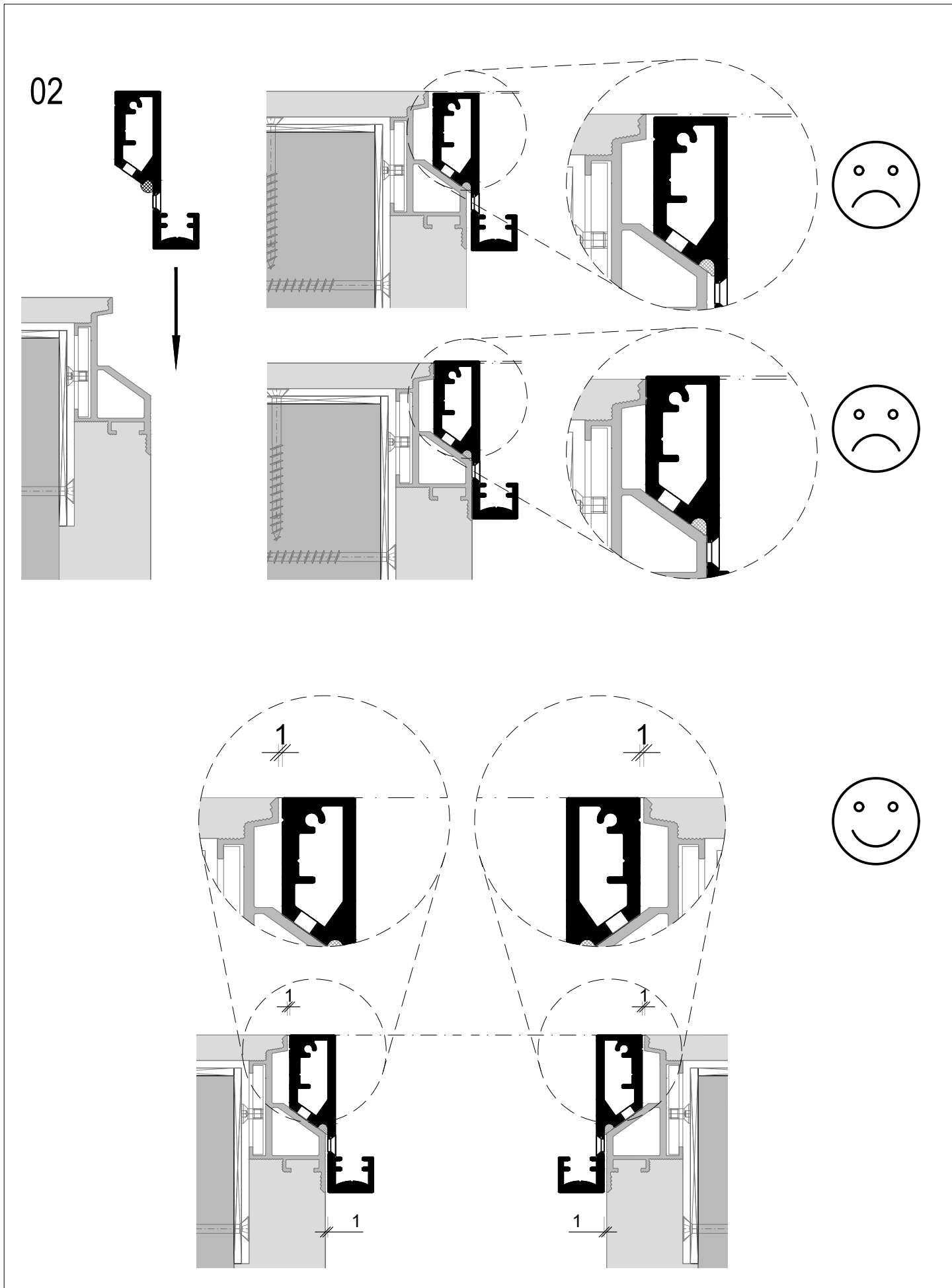
Bandseite wenn 3 Bänder  
Hinge side if 3 hinges

Schloss-Seite  
Lock side



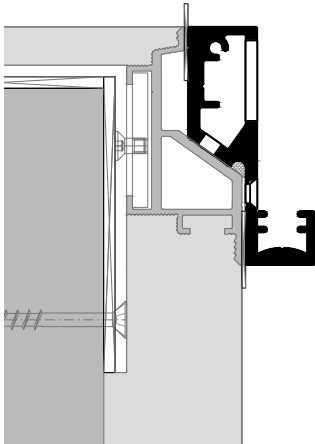
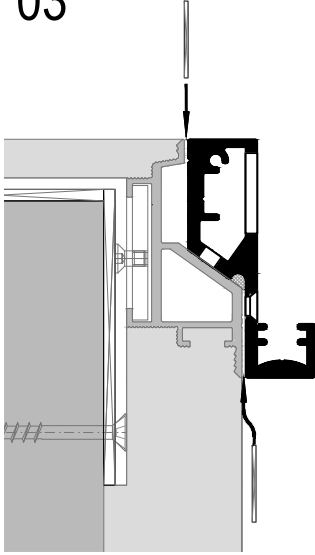


für Küffner Aluminium BZS-Zargen  
for Küffner Aluminium BZS-Frame

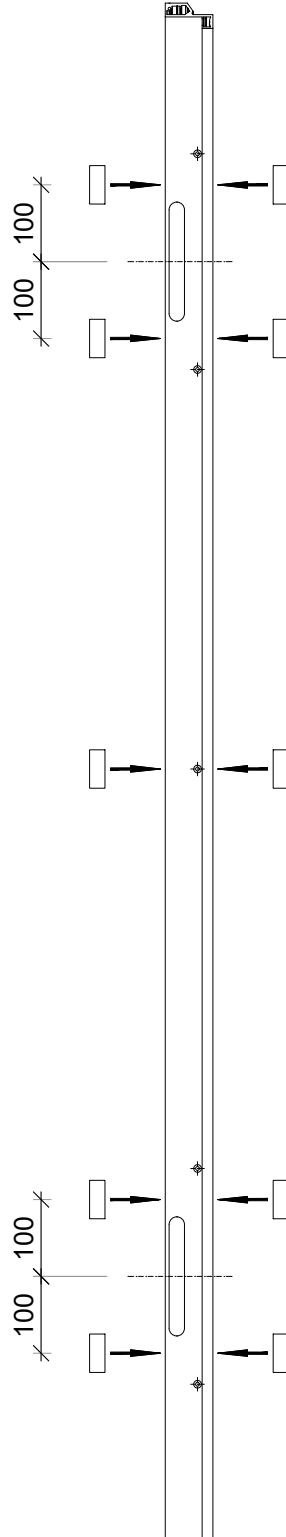


für Küffner Aluminium BZS-Zargen  
for Küffner Aluminium BZS-Frame

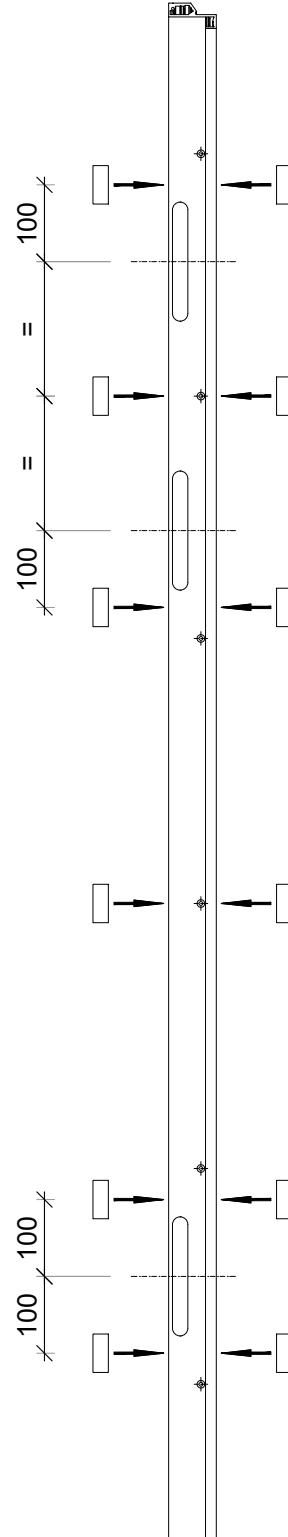
03



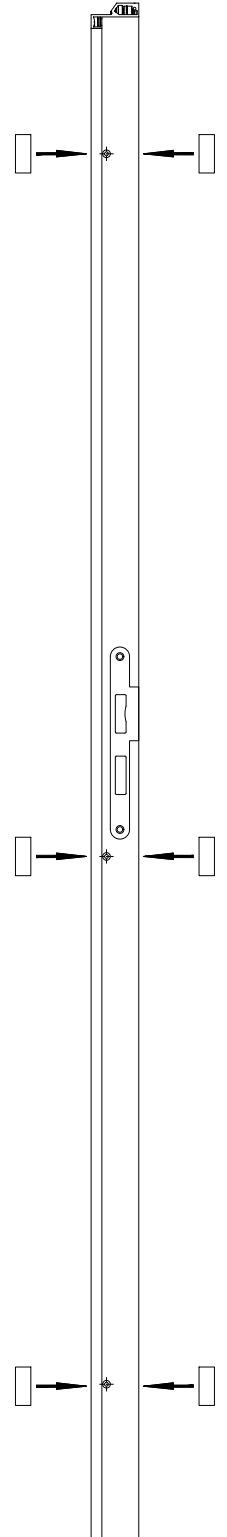
Bandseite wenn 2 Bänder  
Hinge side if 2 hinges



Bandseite wenn 3 Bänder  
Hinge side if 3 hinges

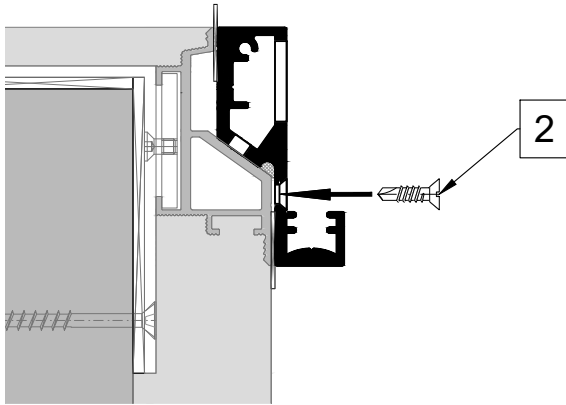


Schloss-Seite  
Lock side

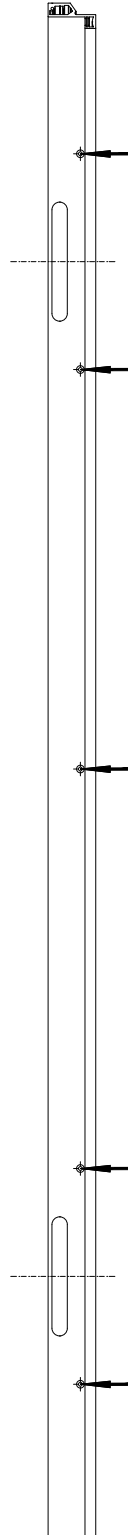


für Küffner Aluminium BZS-Zargen  
for Küffner Aluminium BZS-Frame

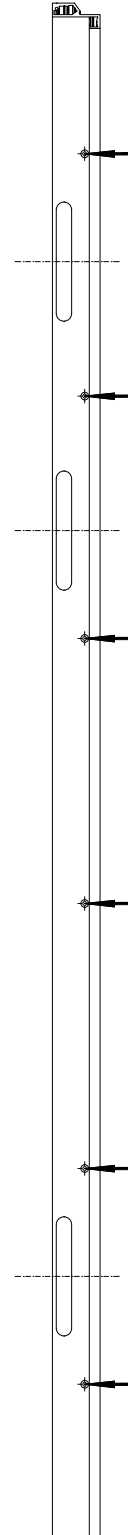
## 04



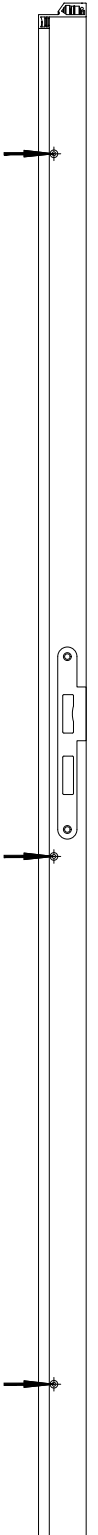
Bandseite mit 2 Bänder  
Hinge side with 2 hinges



Bandseite mit 3 Bänder  
Hinge side with 3 hinges

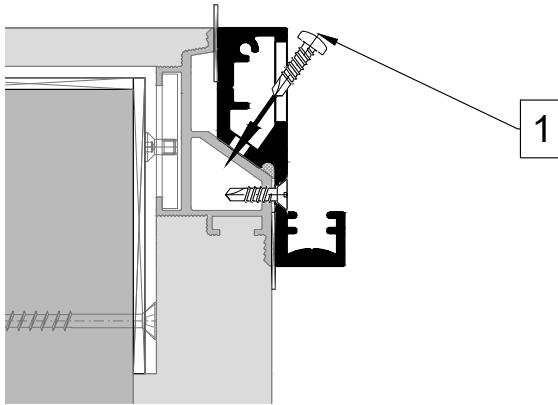


Schloss-Seite  
Lock side

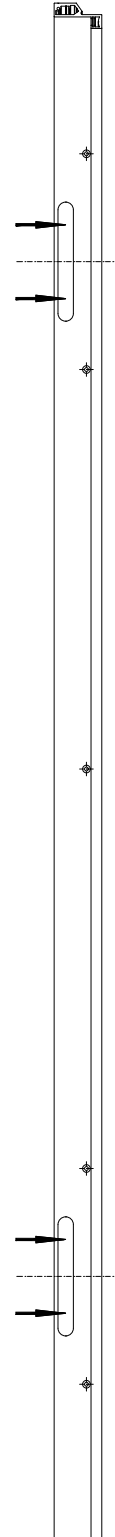


für Kueffner Aluminium BZS-Zargen  
for Kueffner Aluminium BZS-Frame

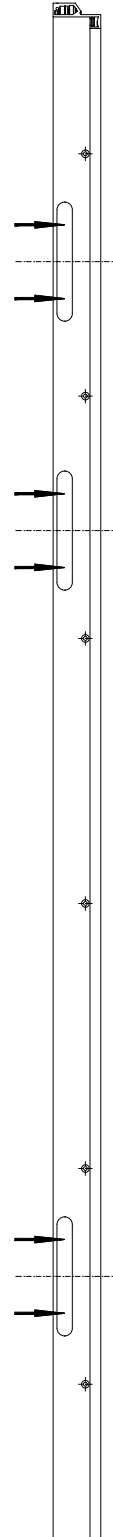
## 05



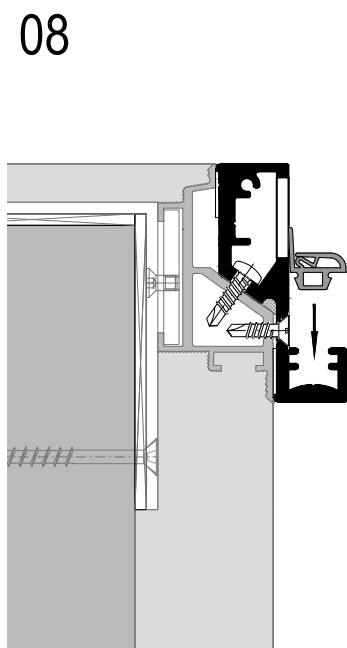
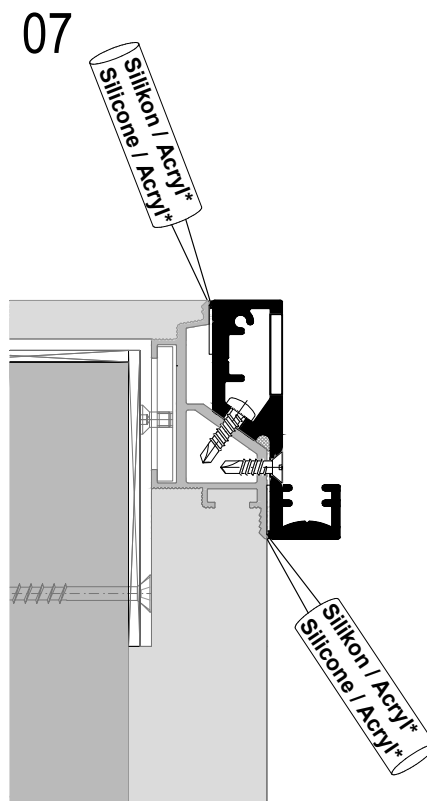
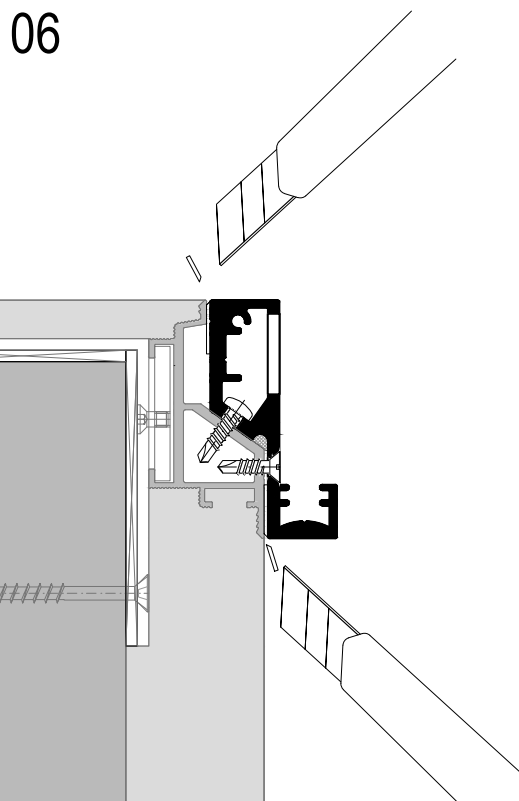
Bandseite mit 2 Bänder  
Hinge side with 2 hinges



Bandseite mit 3 Bänder  
Hinge side with 3 hinges



für Küffner Aluminium BZS-Zargen  
for Küffner Aluminium BZS-Frame



\* Acryl-Dichtstoff mit relativ hoher zulässiger Gesamtverformung von min. 18% (z.B. OttoSeal A205 oder gleichwertig)  
Acrylic sealant with a relatively high permissible total deformation of at least 18% (eg. OttoSeal A205 or equivalent)