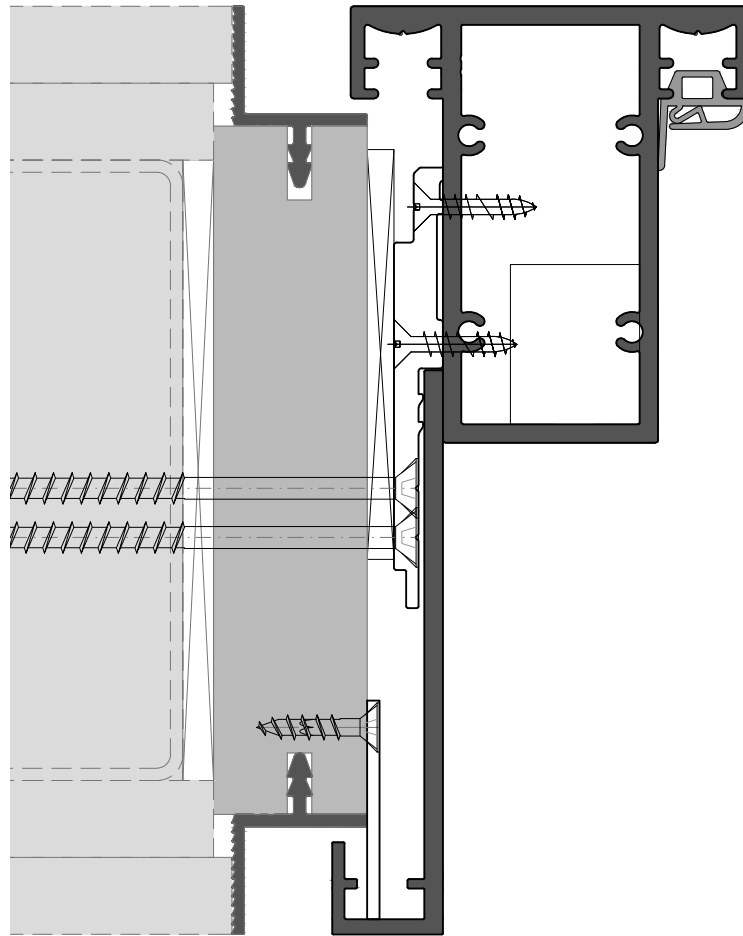
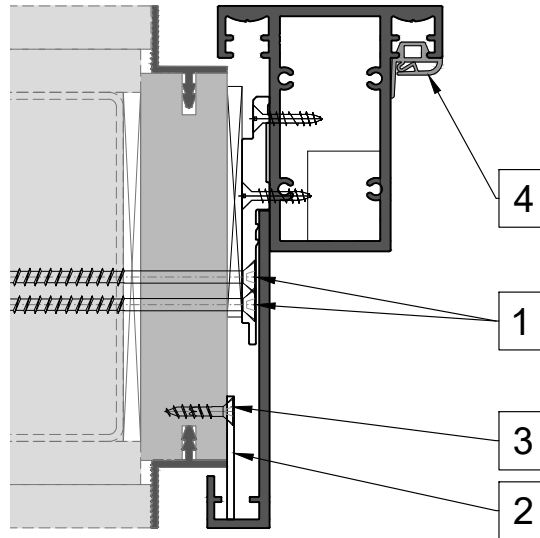


für Küffner Aluminium Leibungszarge Typ KLS56-G mit Verkleidteil  
for Küffner Aluminium Soffit Frame Type KLS56-G with Cladding Profile



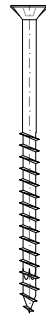
für Küffner Aluminium Leibungszarge Typ KLS56-G mit Verkleidteil  
for Küffner Aluminium Soffit Frame Type KLS56-G with Cladding Profile



**1** Befestigungsmittel **bauseits z.B.:** | fasteners **on site** e.g.:

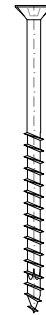
Leichtbauwand:  
Senkkopf-Blechschaube in passender Länge  
(Ø 4.8mm)

Dry Wall:  
Counter-sunk tapping screw in suitable length  
(Ø 4.8mm)

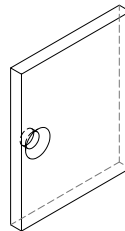


Massivwand:  
Senkkopf-Schraube in passender Länge  
(Ø 5.0mm) mit passendem Dübel

Solid Wall:  
Counter-sunk screw in suitable length  
(Ø 5.0mm) with matching dowel



**2** Steckanker | Anchor 4 x



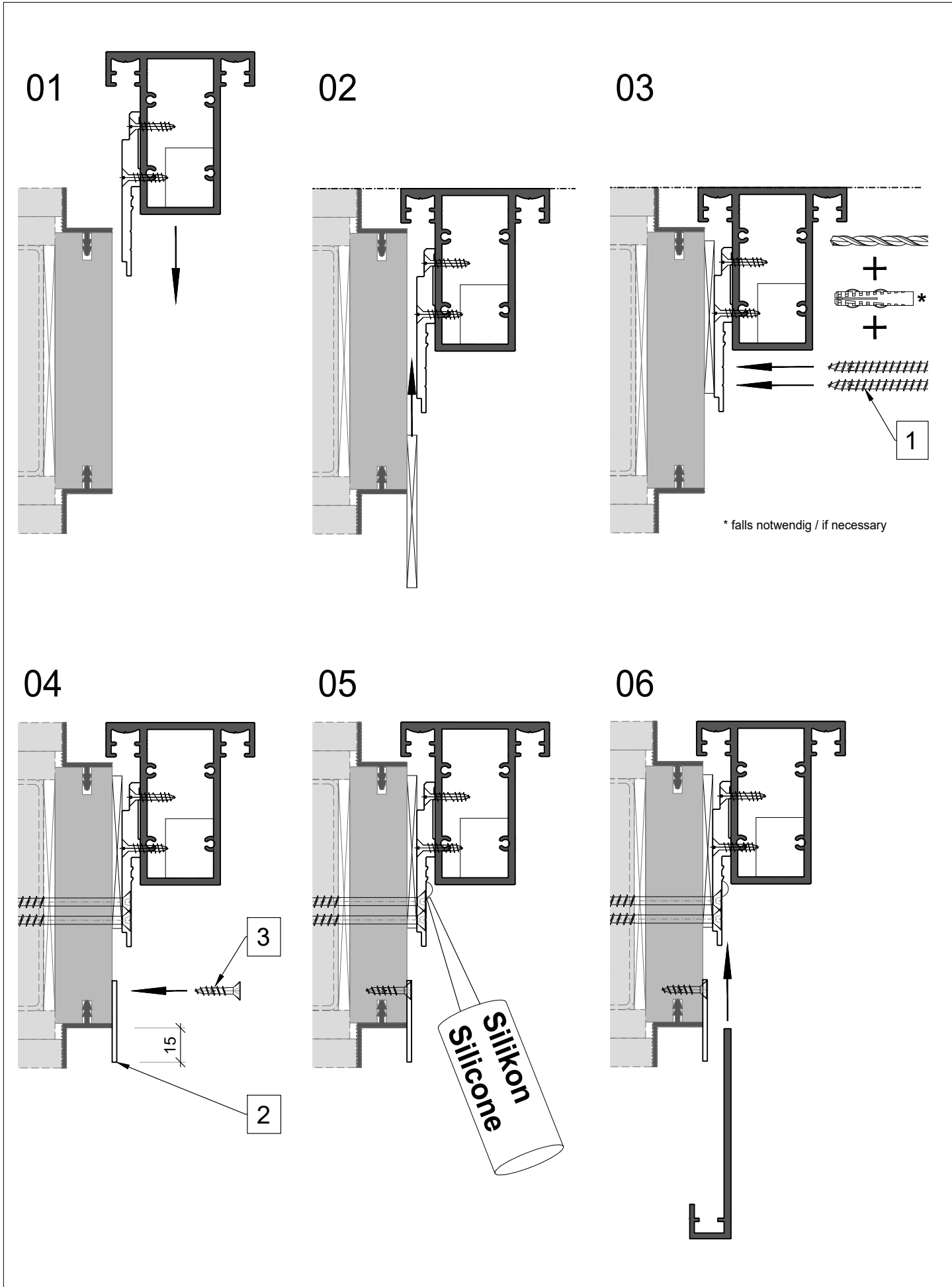
**3** Verbindungsschrauben | Screw 4x 4.0x20



**4** Falzdichtung | Gasket ≥ 5.5 m

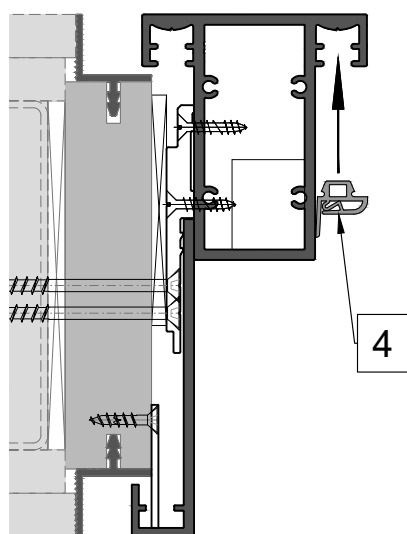


für Küffner Aluminium Leibungszarge Typ KLS56-G mit Verkleidteil  
for Küffner Aluminium Soffit Frame Type KLS56-G with Cladding Profile

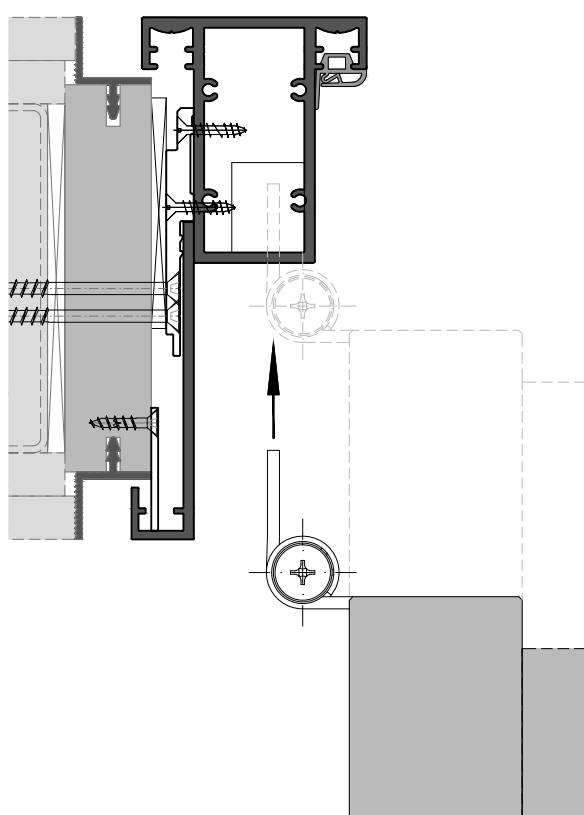


für Küffner Aluminium Leibungszarge Typ KLS56-G mit Verkleidteil  
for Küffner Aluminium Soffit Frame Type KLS56-G with Cladding Profile

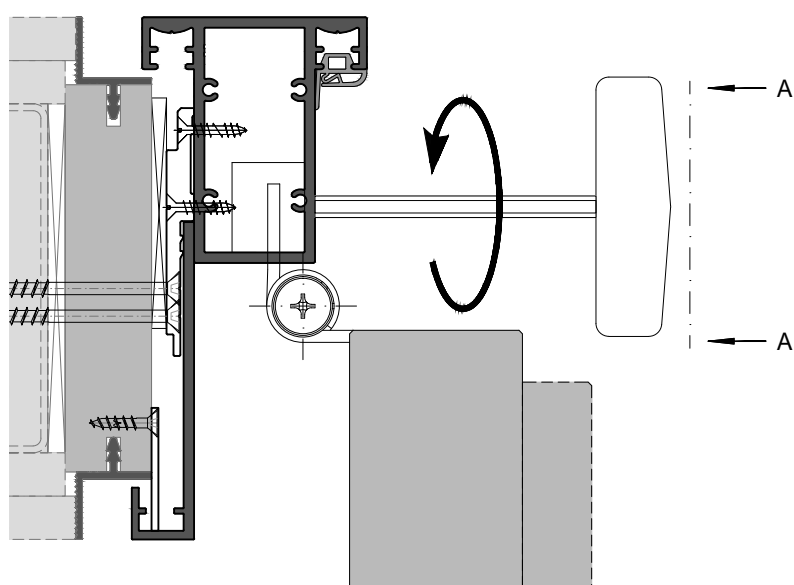
07



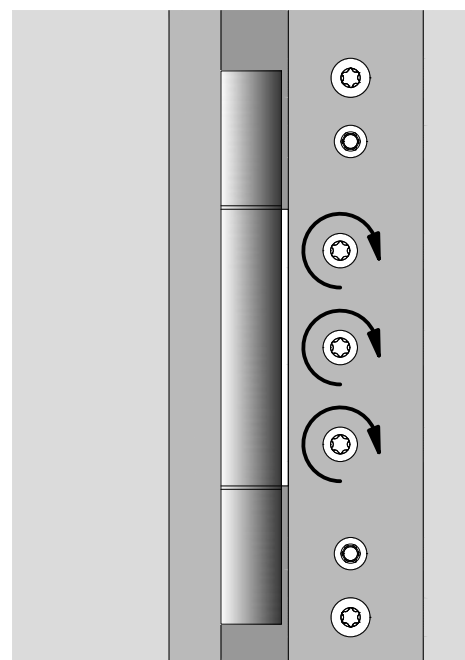
08



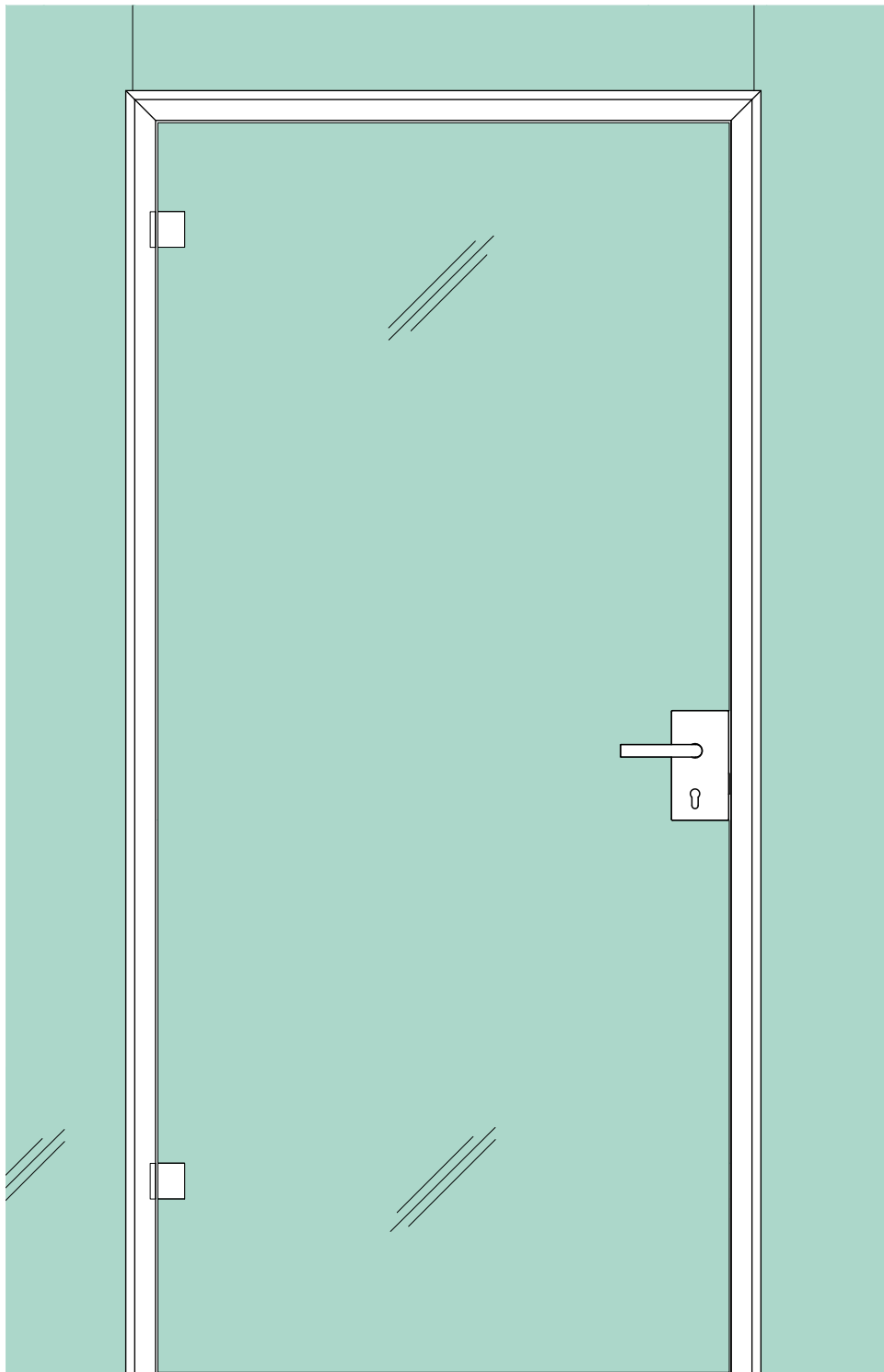
09



Schnitt | Section A - A

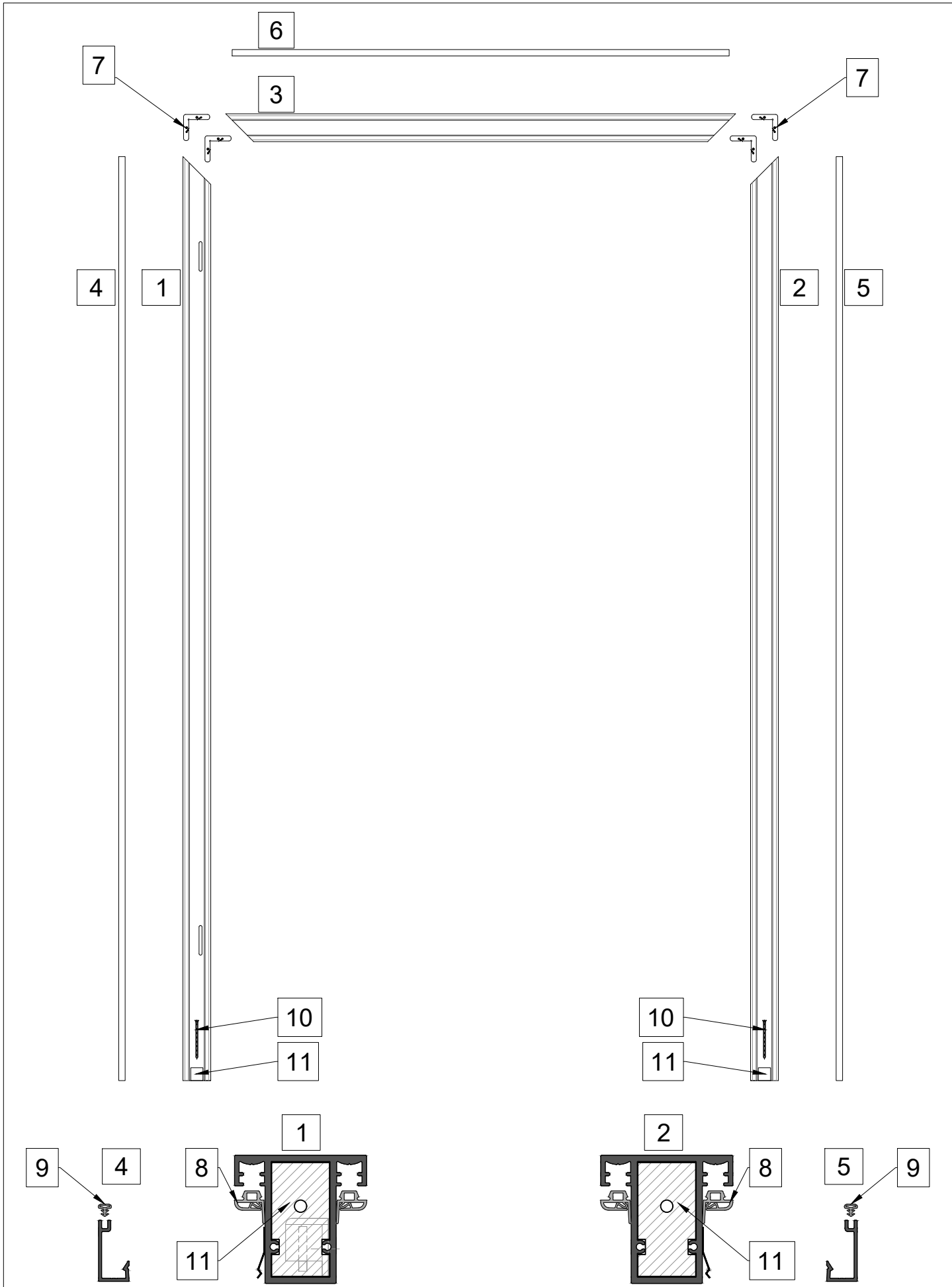


für Küffner Aluminium Kämpferzarge Typ KLF30/KLS48 in Festverglasung  
for Küffner Aluminium Transom Frame Type KLF30/KLS48 in fixed Glazing



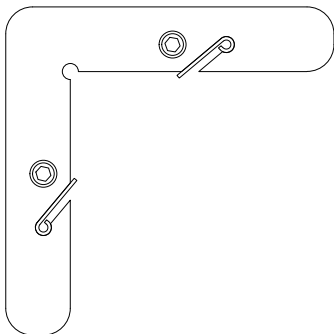
Darstellung DIN Links

für Küffner Aluminium Kämpferzarge Typ KLF30/KLS48 in Festverglasung  
for Küffner Aluminium Transom Frame Type KLF30/KLS48 in fixed Glazing



für Küffner Aluminium Kämpferzarge Typ KLF30/KLS48 in Festverglasung  
for Küffner Aluminium Transom Frame Type KLF30/KLS48 in fixed Glazing

- 7** 4x Eckverbinder  
4x Corner Connectors



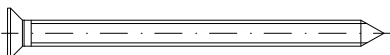
- 8** Falzdichtung  
Rebate Gasket



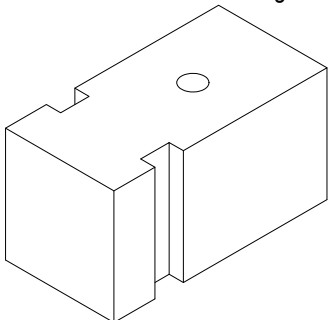
- 9** Glas-Anschlussdichtung  
Glas Connecting Gasket



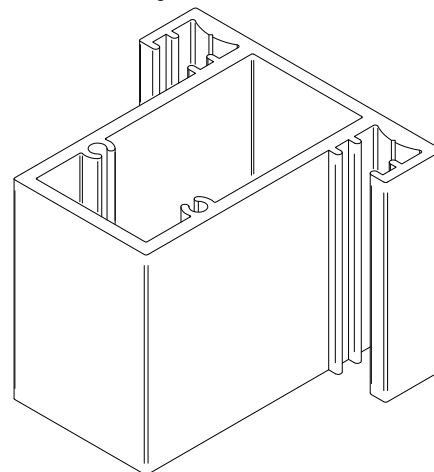
- 10** 2x Befestigungsschraube (bauseits)  
2x Fixing Screw (on Site)



- 11** 1x Bodenbefestigungsklotz  
1x Floor Connecting Block

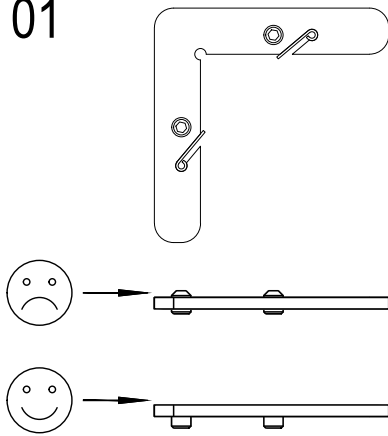


- 12** 1x Muster- Abschnitt als Montageschablone für  
Bodenbefestigungsblock  
1x Frame Section as Assembly Template for Floor  
Connecting Block

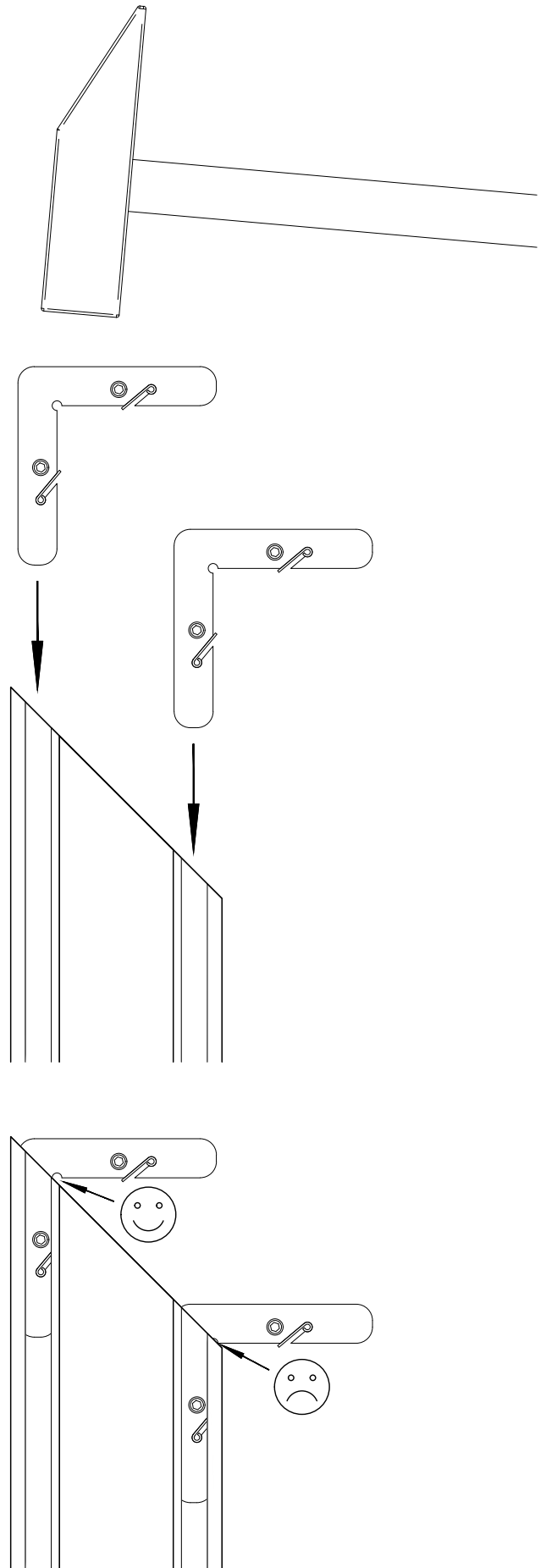


für Küffner Aluminium Kämpferzarge Typ KLF30/KLS48 in Festverglasung  
for Küffner Aluminium Transom Frame Type KLF30/KLS48 in fixed Glazing

01



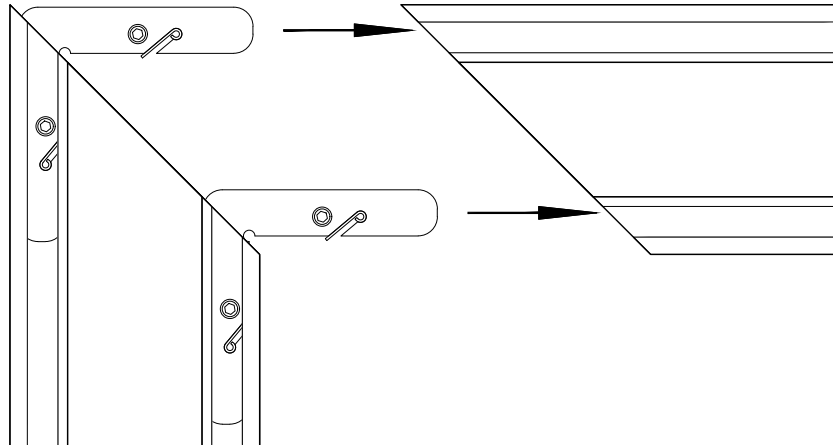
02



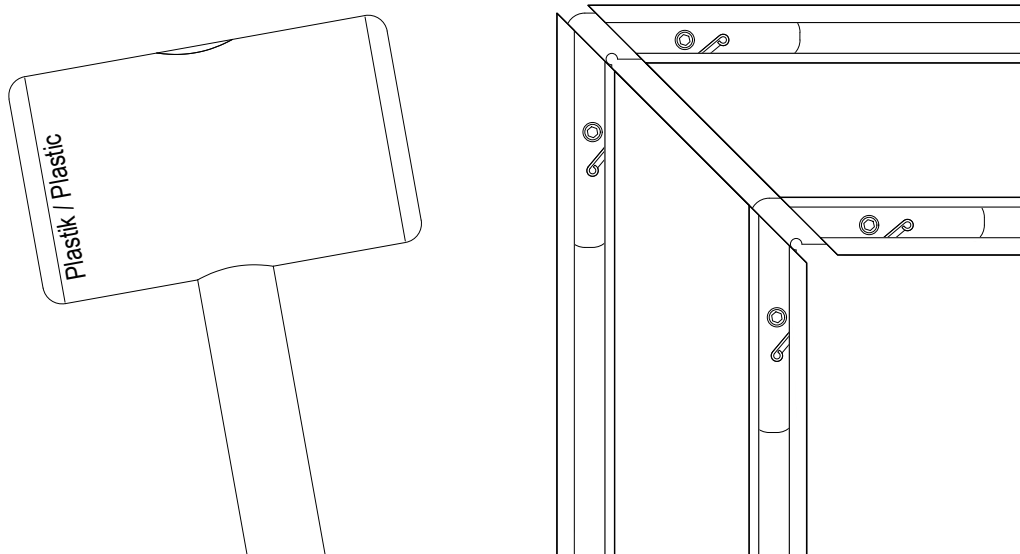


für Küffner Aluminium Kämpferzarge Typ KLF30/KLS48 in Festverglasung  
for Küffner Aluminium Transom Frame Type KLF30/KLS48 in fixed Glazing

## 03

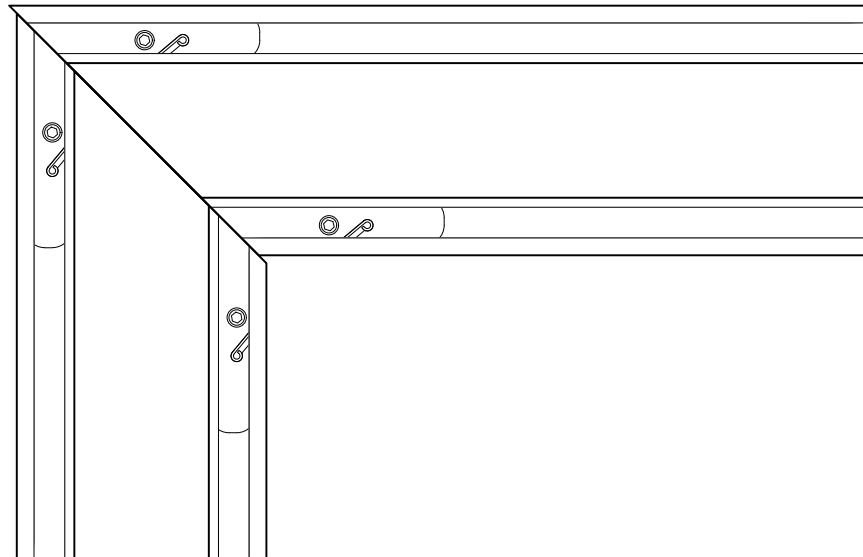
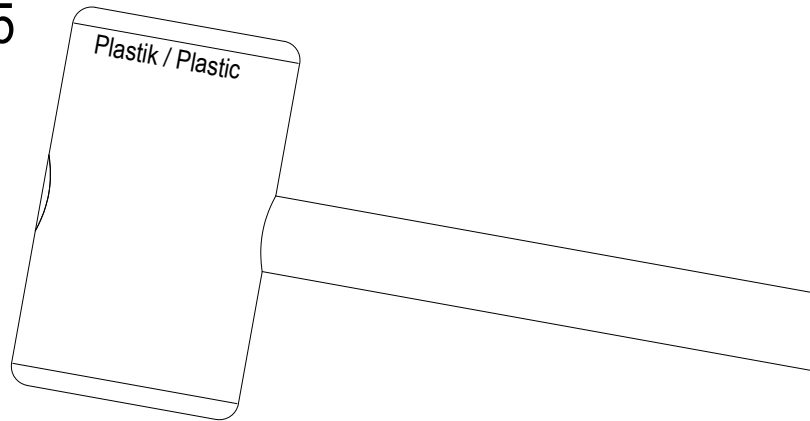


## 04

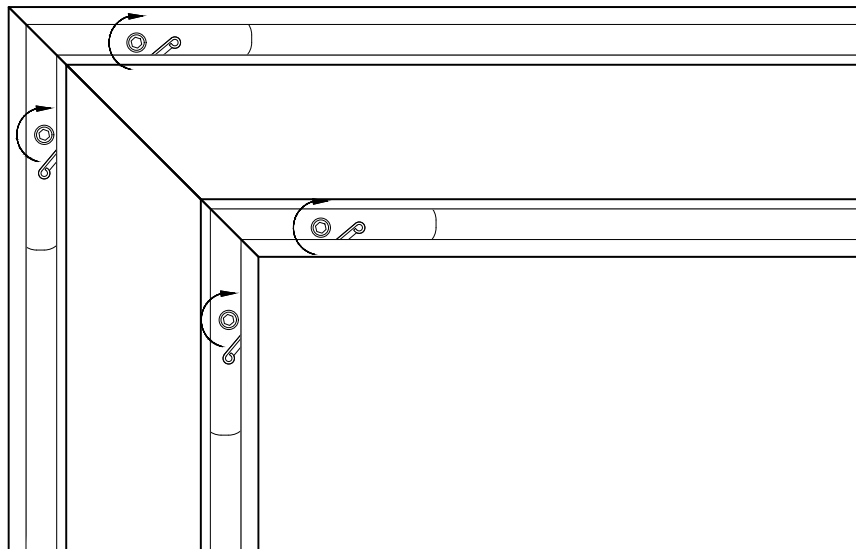


für Küffner Aluminium Kämpferzarge Typ KLF30/KLS48 in Festverglasung  
for Küffner Aluminium Transom Frame Type KLF30/KLS48 in fixed Glazing

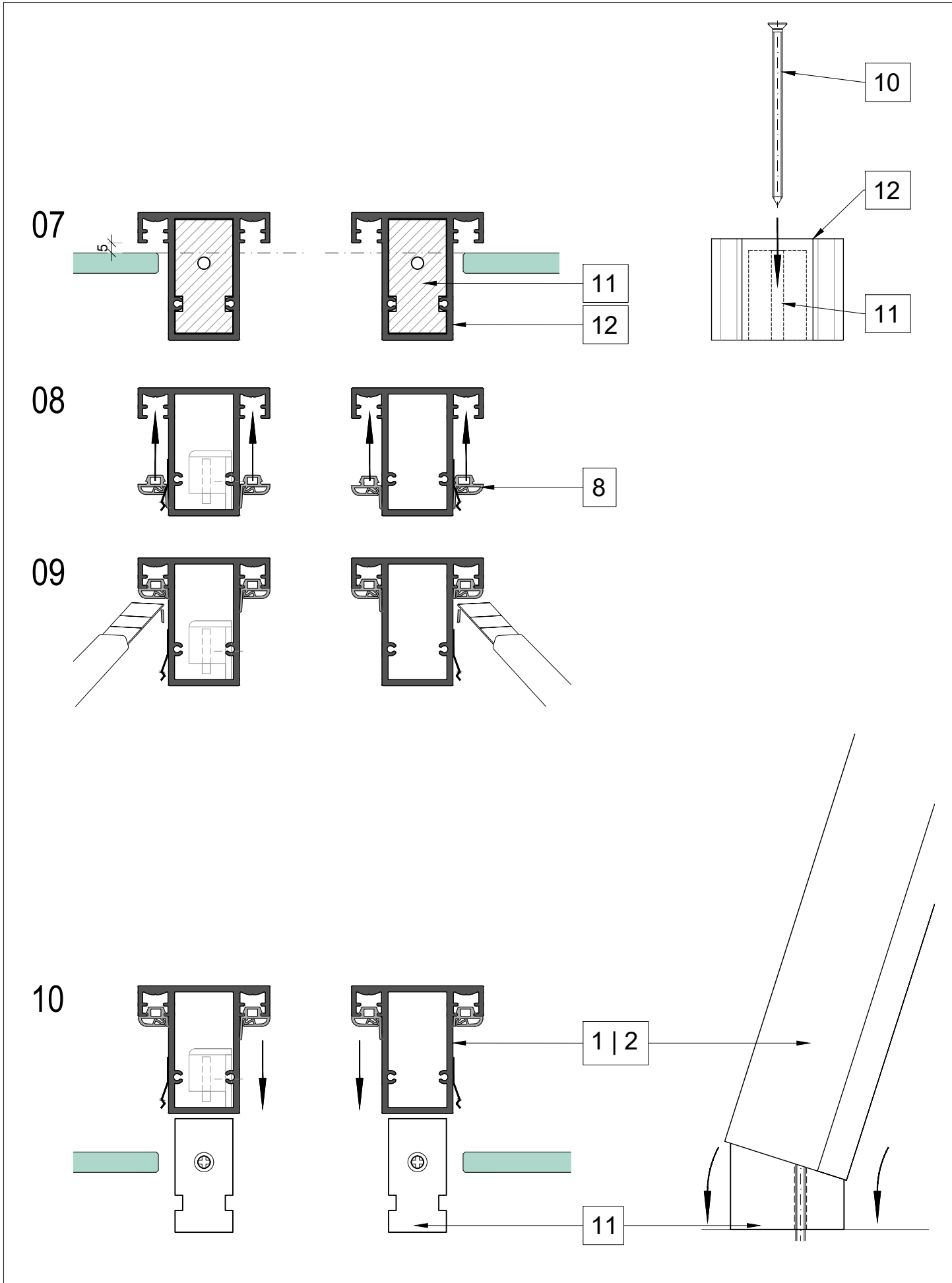
05



06

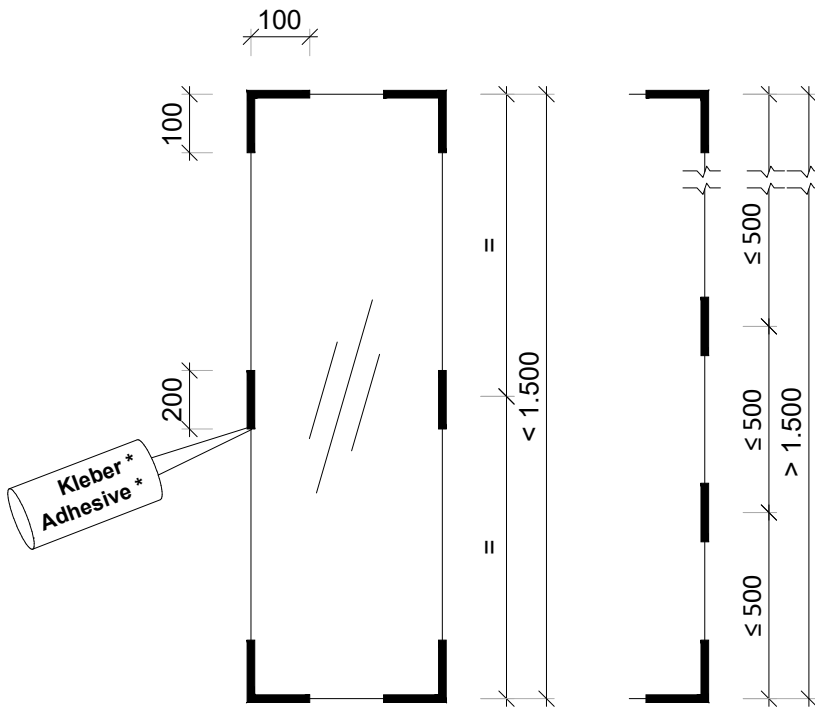
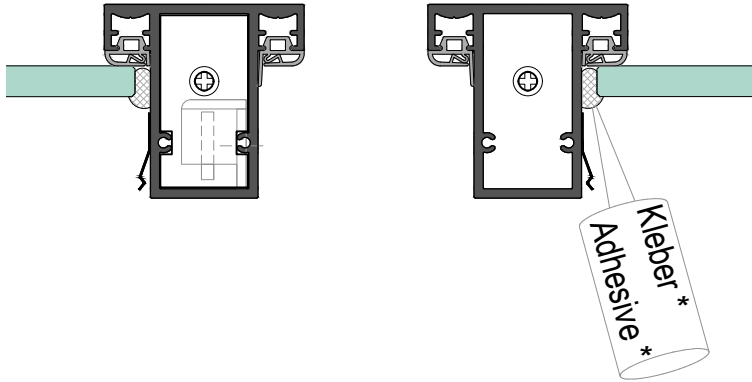


für Küffner Aluminium Kämpferzarge Typ KLF30/KLS48 in Festverglasung  
for Küffner Aluminium Transom Frame Type KLF30/KLS48 in fixed Glazing



für Küffner Aluminium Kämpferzarge Typ KLF30/KLS48 in Festverglasung  
for Küffner Aluminium Transom Frame Type KLF30/KLS48 in fixed Glazing

11

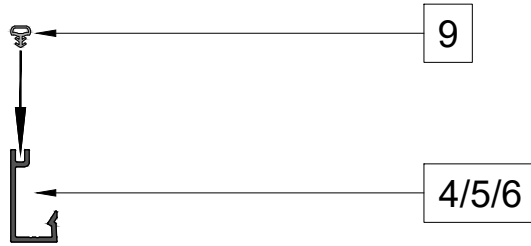


\* Kleb-/ Dichtungsmasse Typ 2H HB45 von HELLER auf Hybridpolymerbasis oder gleichwertig. Die technischen Angaben des Kleb-/ Dichtungsmassenherstellers sind zu beachten.

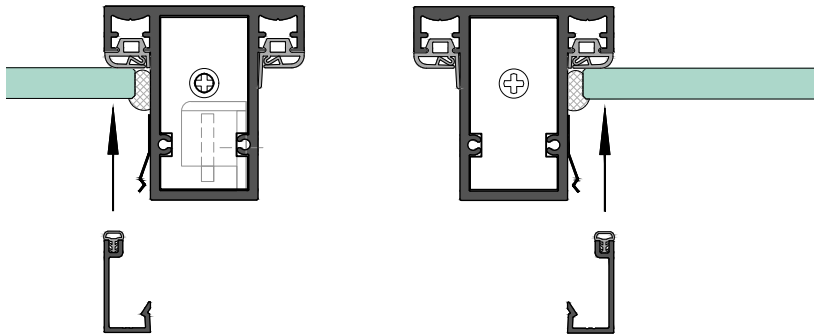
Adhesive / sealant Type 2H HB 45 from HELLER based on Hybrid Polymer or equivalent. The technical data of the adhesive / sealant manufacturer must be considered.

für Küffner Aluminium Kämpferzarge Typ KLF30/KLS48 in Festverglasung  
for Küffner Aluminium Transom Frame Type KLF30/KLS48 in fixed Glazing

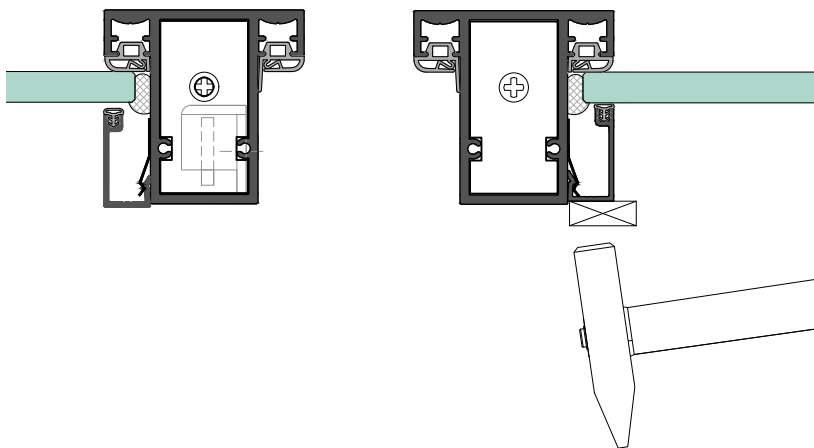
12



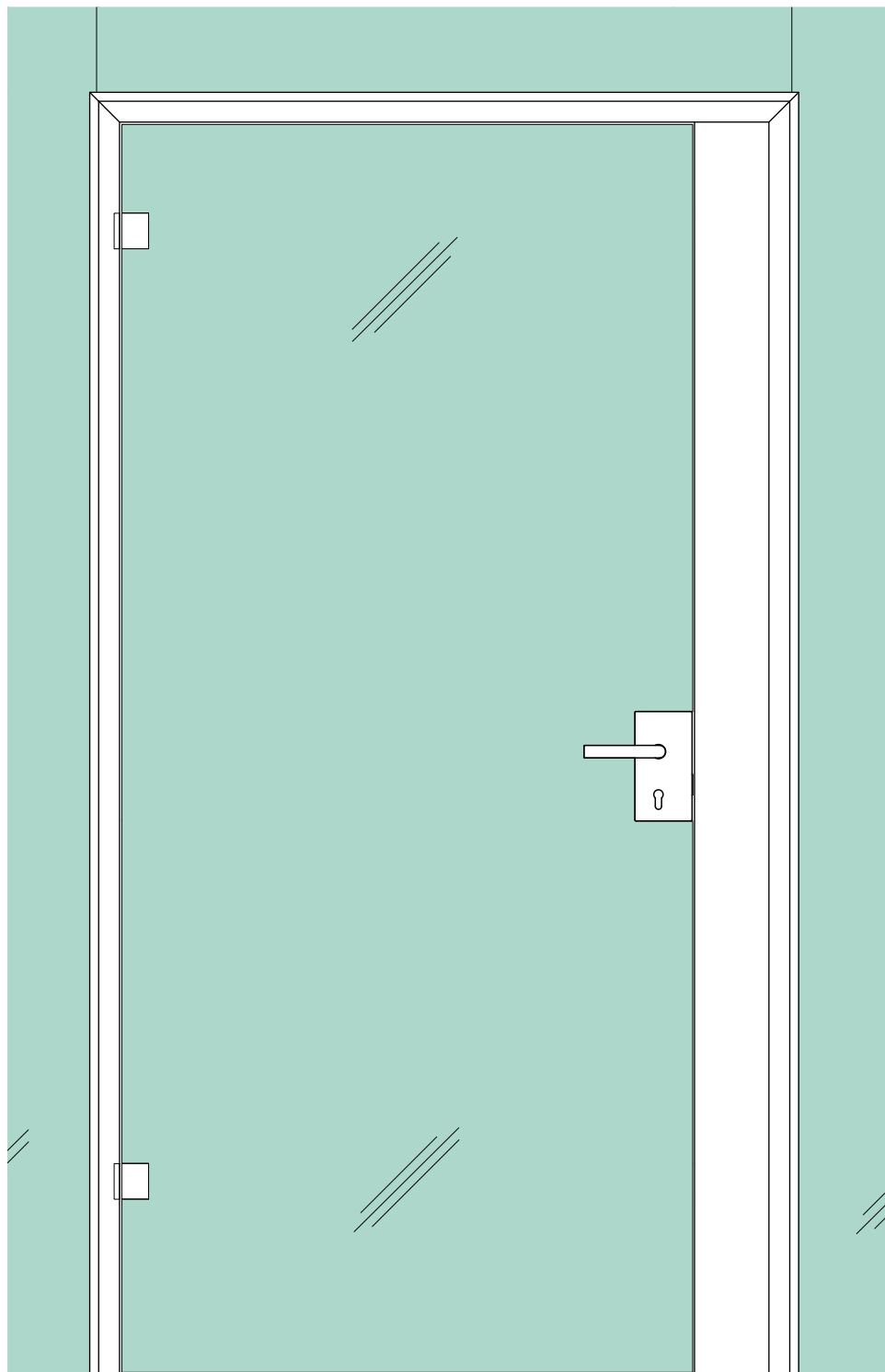
13



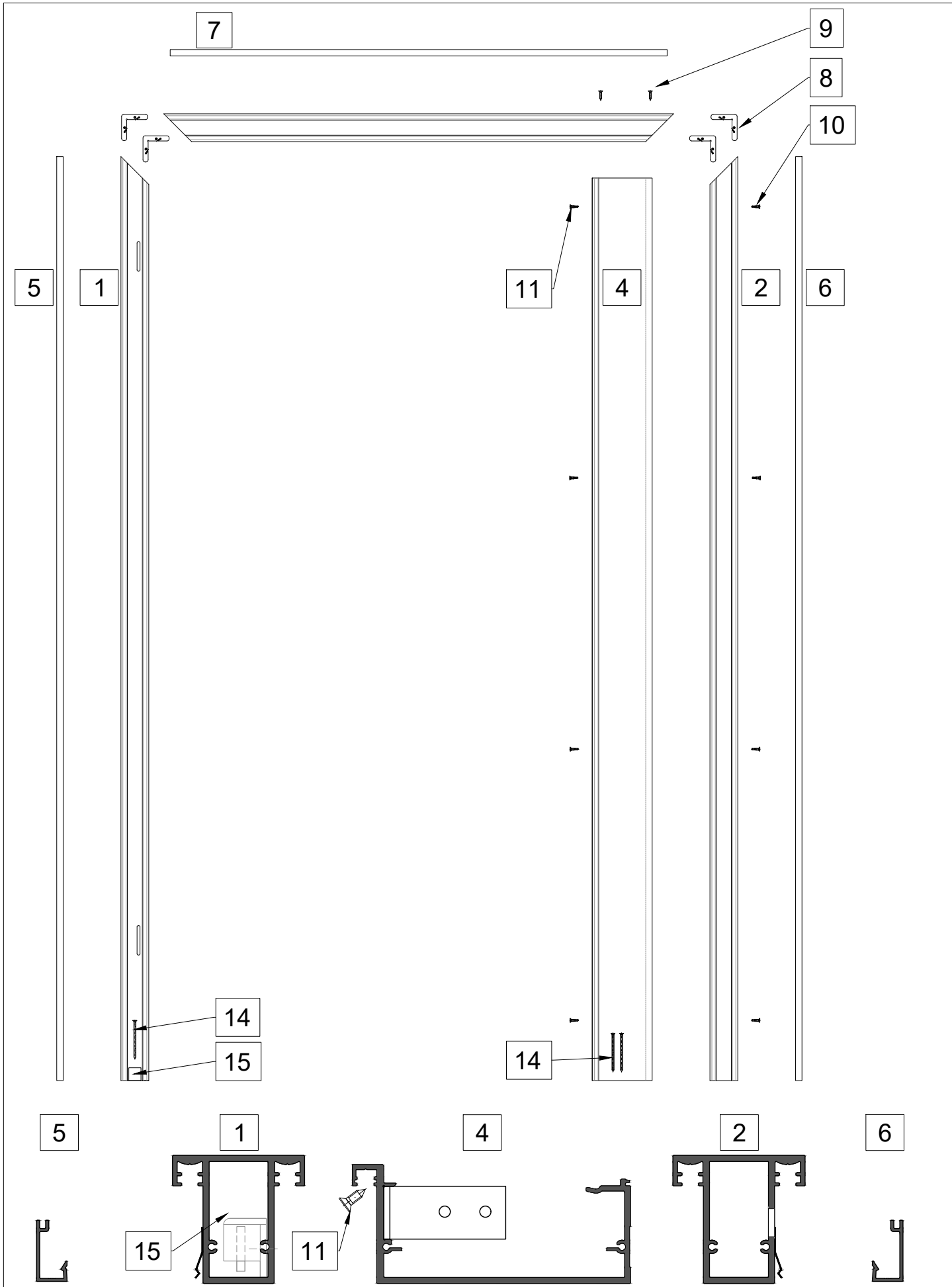
14



für Küffner Aluminium Kämpferzarge Typ KLS48 mit TTM in Festverglasung  
for Küffner Aluminium Transom Frame Type KLS48 with TTM in fixed Glazing

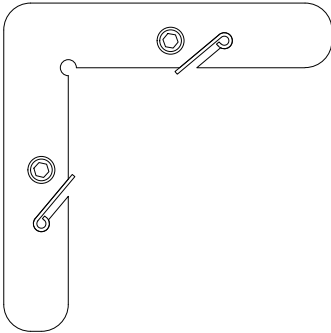


für Küffner Aluminium Kämpferzarge Typ KLS48 mit TTM in Festverglasung  
for Küffner Aluminium Transom Frame Type KLS48 with TTM in fixed Glazing

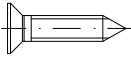


für Küffner Aluminium Kämpferzarge Typ KLS48 mit TTM in Festverglasung  
for Küffner Aluminium Transom Frame Type KLS48 with TTM in fixed Glazing

- 8** 4x Eckverbinder  
4x Corner Connectors



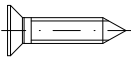
- 9** 2x Blechschraube 4.8 x 22  
2x Tapping Screw 4.8 x 22



- 10** min. 4x Bohrschraube 4.8 x 22  
min. 4x Self Drilling Screw 4.8 x 22



- 11** min. 4x Blechschraube 4.2 x 13  
min. 4x Tapping Screw 4.2 x 13



- 12** Falzdichtung  
Rebate Gasket



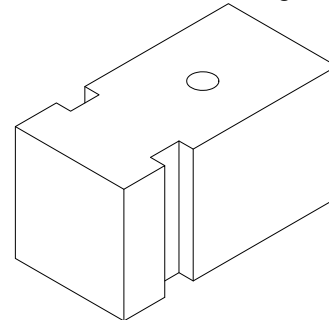
- 13** Glas-Anschlussdichtung  
Glass Connecting Gasket



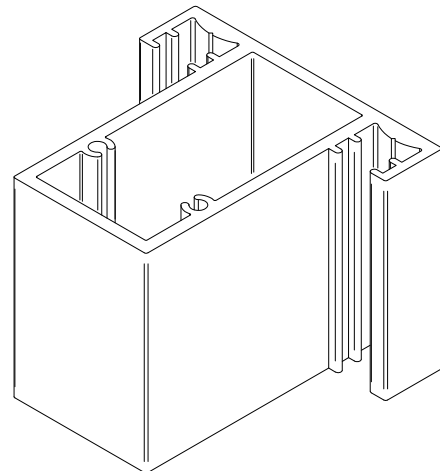
- 14** 3x Befestigungsschraube (bauseits)  
3x Fixing Screw (on Site)



- 15** 1x Bodenbefestigungsklotz  
1x Floor Connecting Block



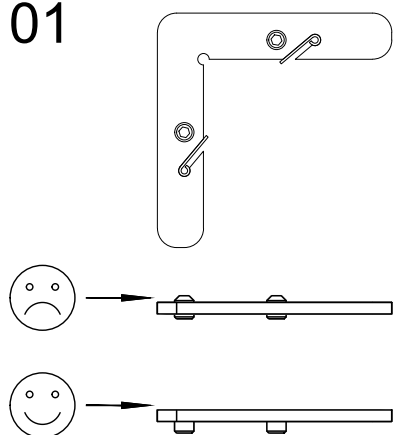
- 16** 1x Muster- Abschnitt als Montageschablone  
für Bodenbefestigungsblock  
1x Frame Section as Assembly Template for  
Floor Connecting Block



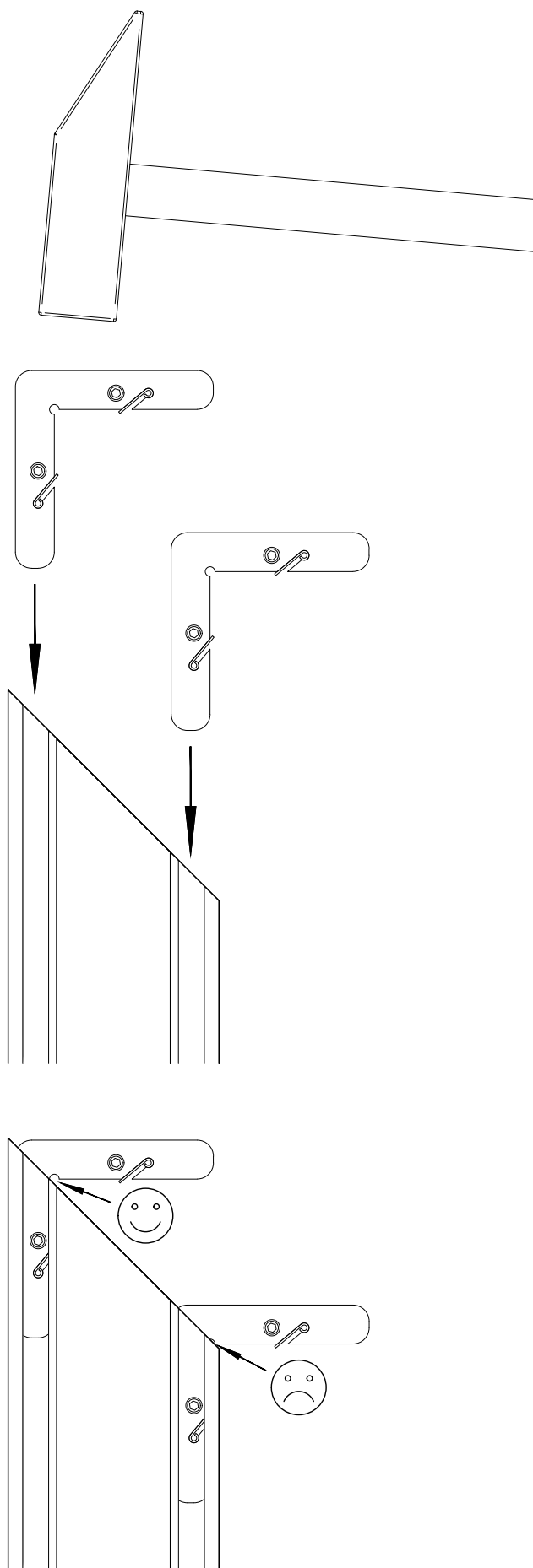


für Küffner Aluminium Kämpferzarge Typ KLS48 mit TTM in Festverglasung  
for Küffner Aluminium Transom Frame Type KLS48 with TTM in fixed Glazing

01

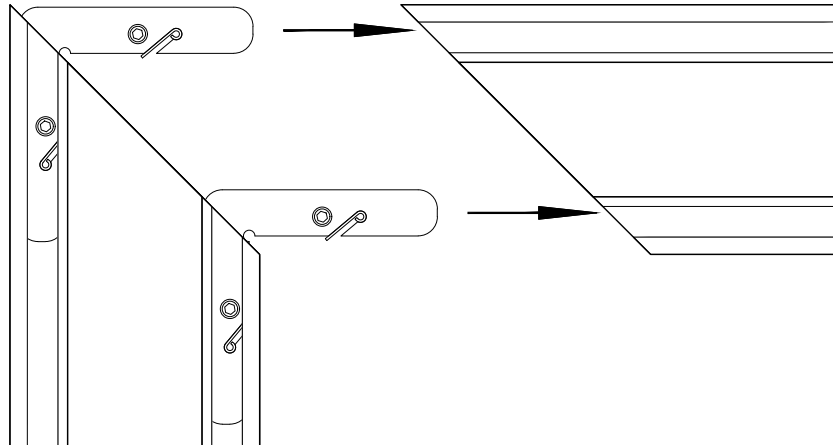


02

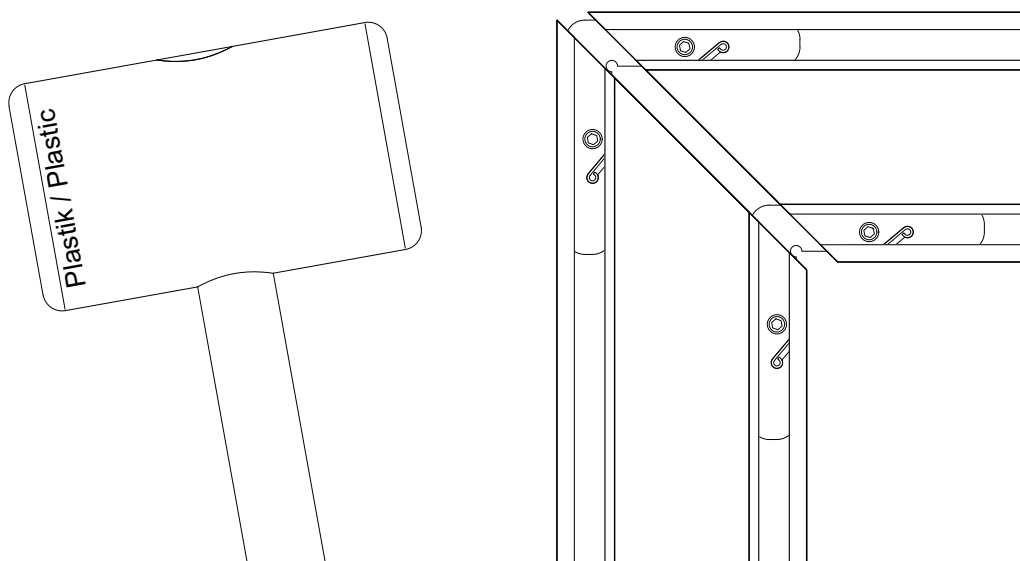


für Küffner Aluminium Kämpferzarge Typ KLS48 mit TTM in Festverglasung  
for Küffner Aluminium Transom Frame Type KLS48 with TTM in fixed Glazing

## 03

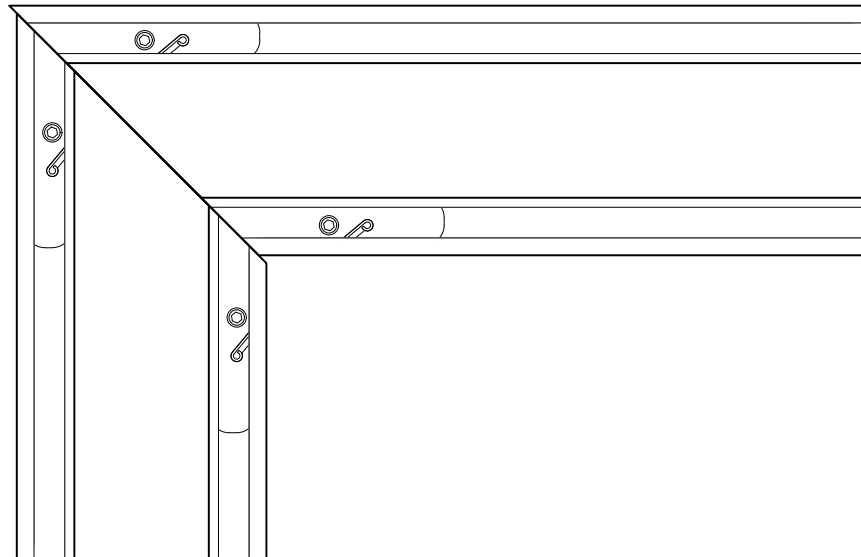
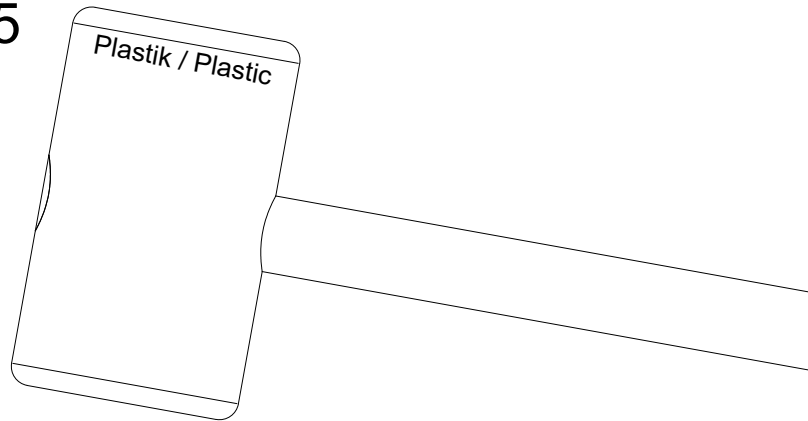


## 04

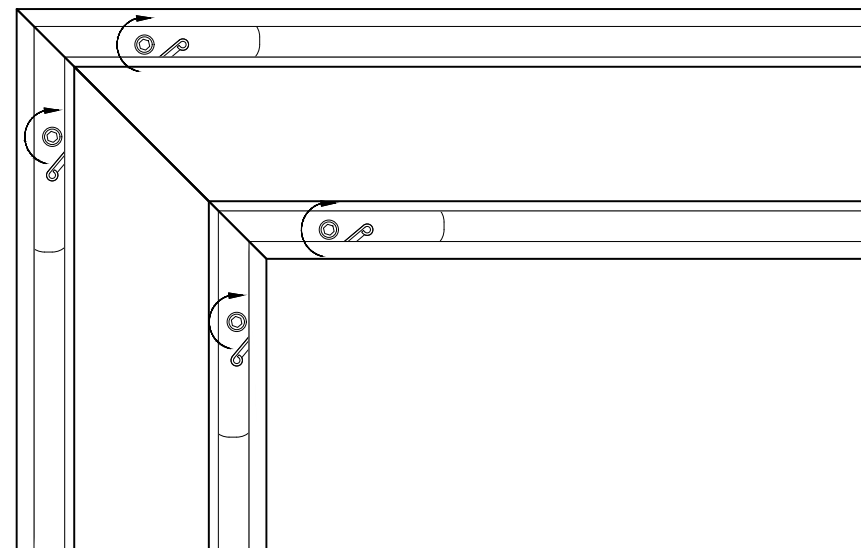


für Küffner Aluminium Kämpferzarge Typ KLS48 mit TTM in Festverglasung  
for Küffner Aluminium Transom Frame Type KLS48 with TTM in fixed Glazing

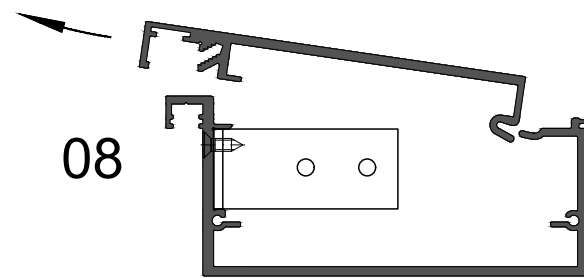
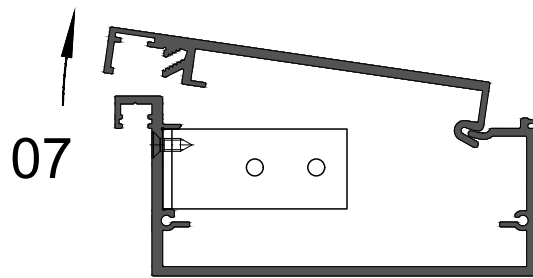
05



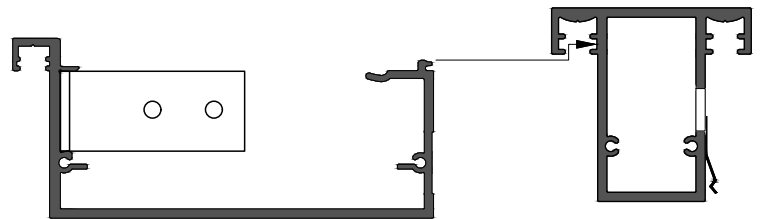
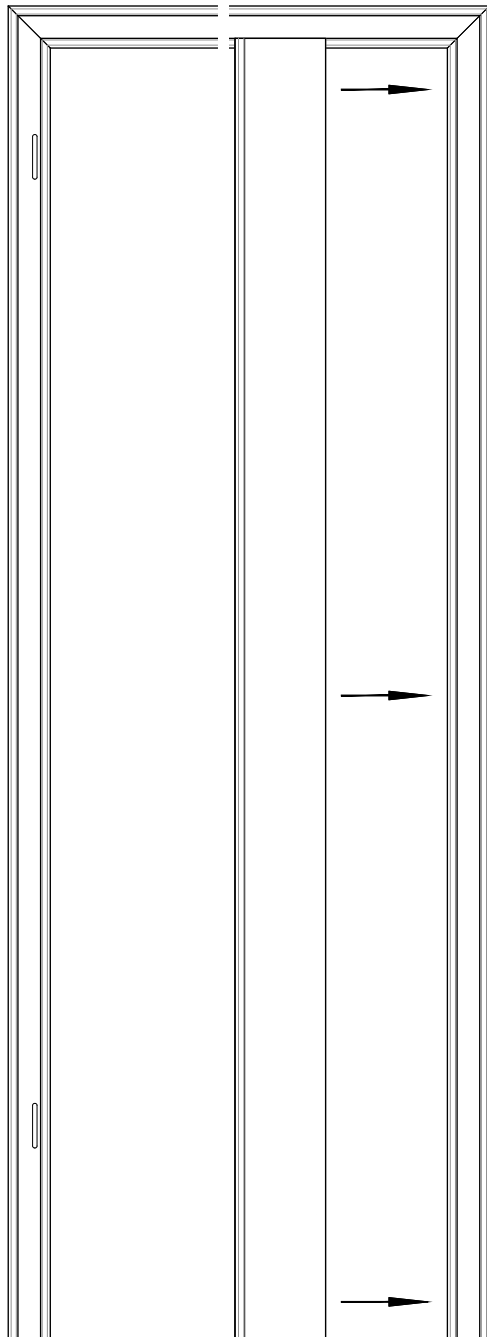
06



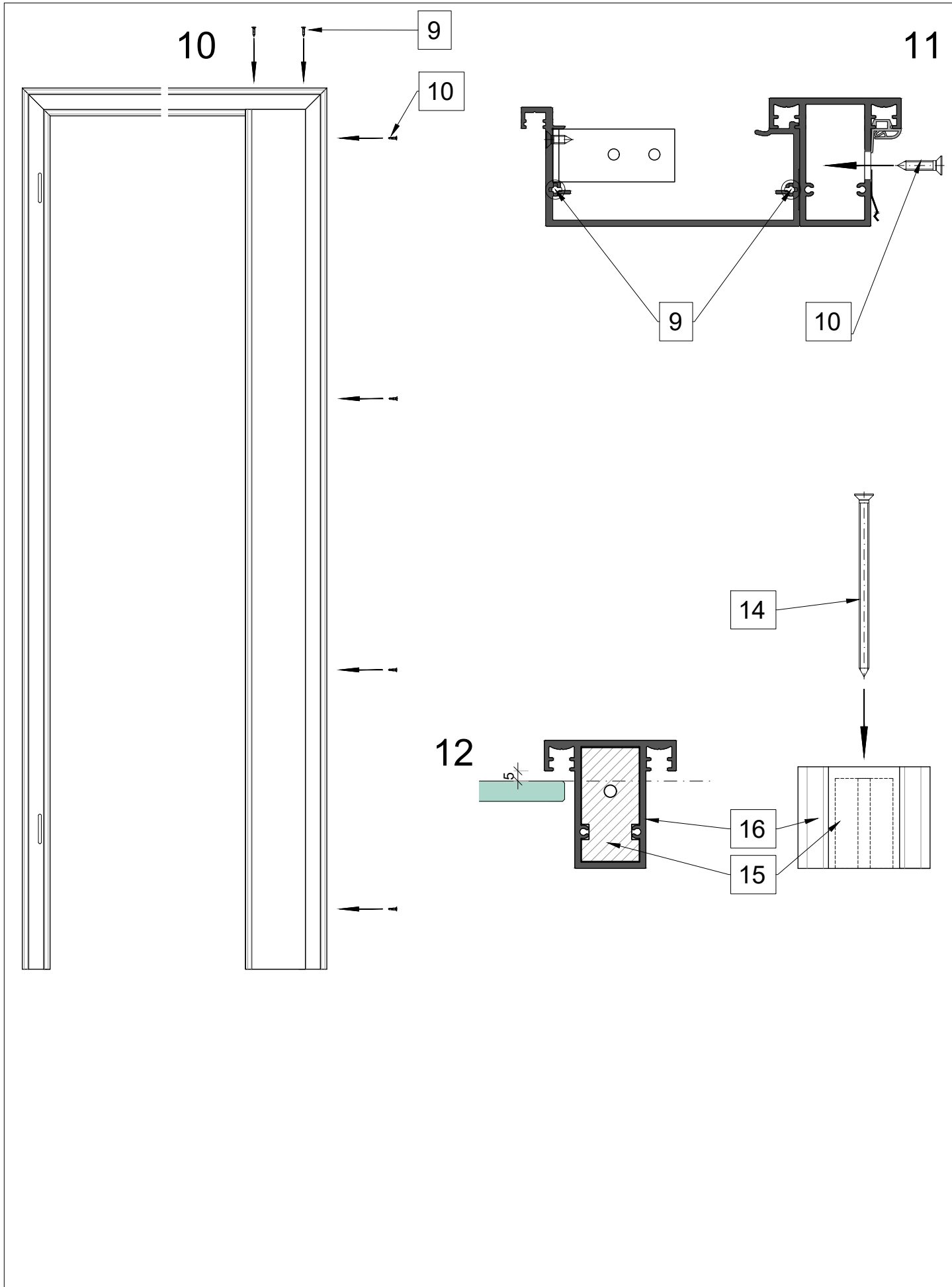
für Küffner Aluminium Kämpferzarge Typ KLS48 mit TTM in Festverglasung  
for Küffner Aluminium Transom Frame Type KLS48 with TTM in fixed Glazing



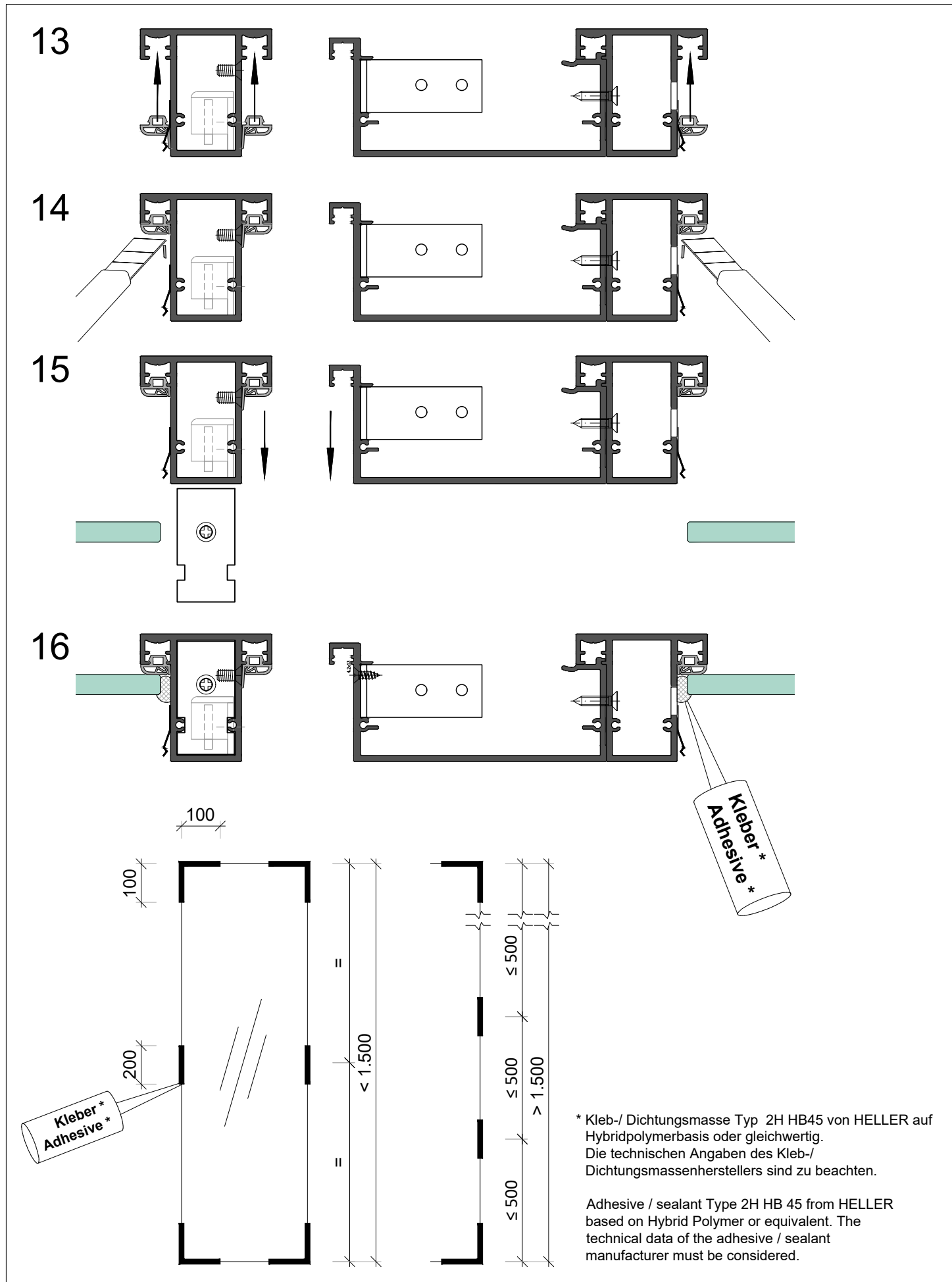
09



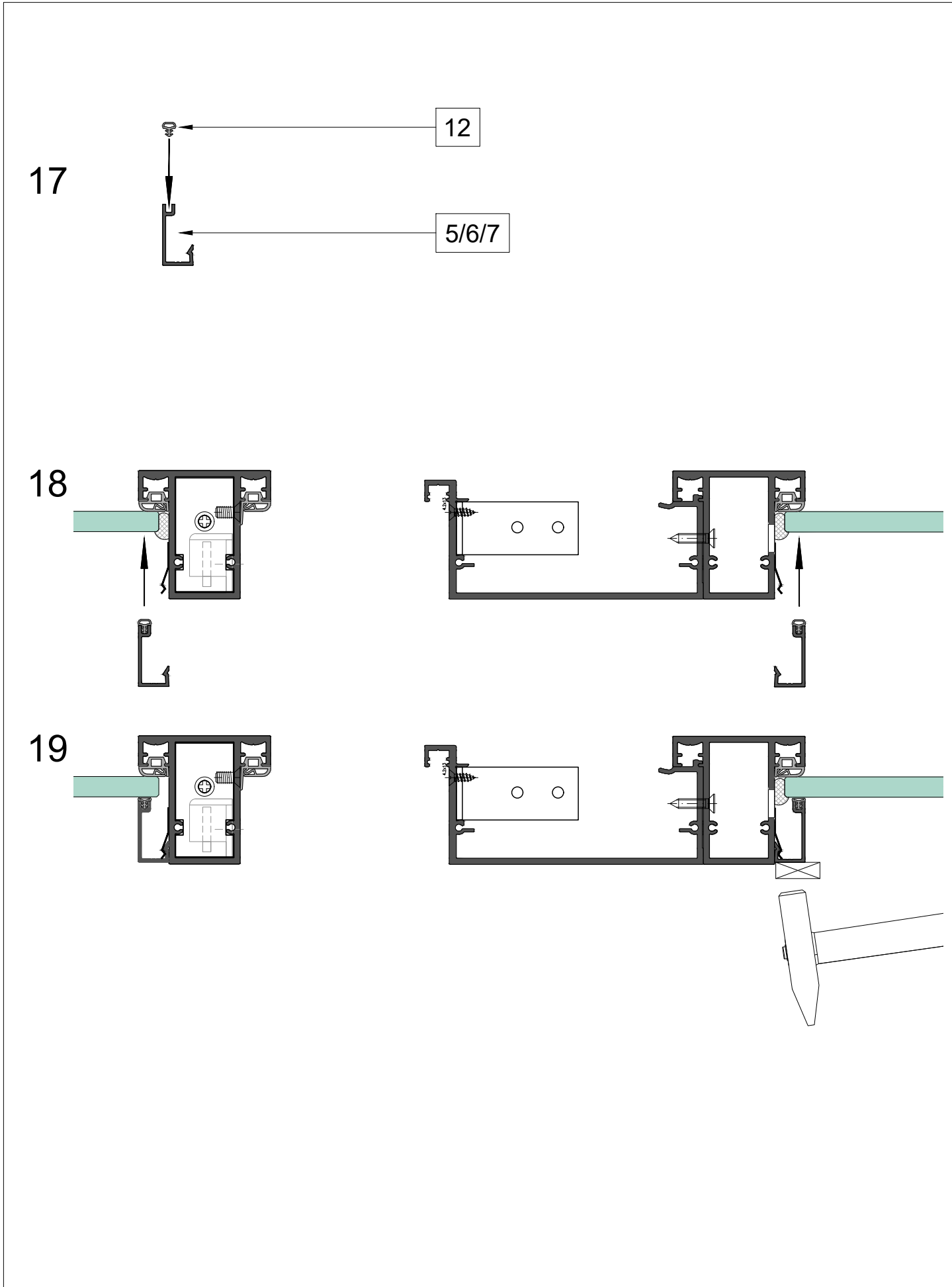
für Küffner Aluminium Kämpferzarge Typ KLS48 mit TTM in Festverglasung  
for Küffner Aluminium Transom Frame Type KLS48 with TTM in fixed Glazing



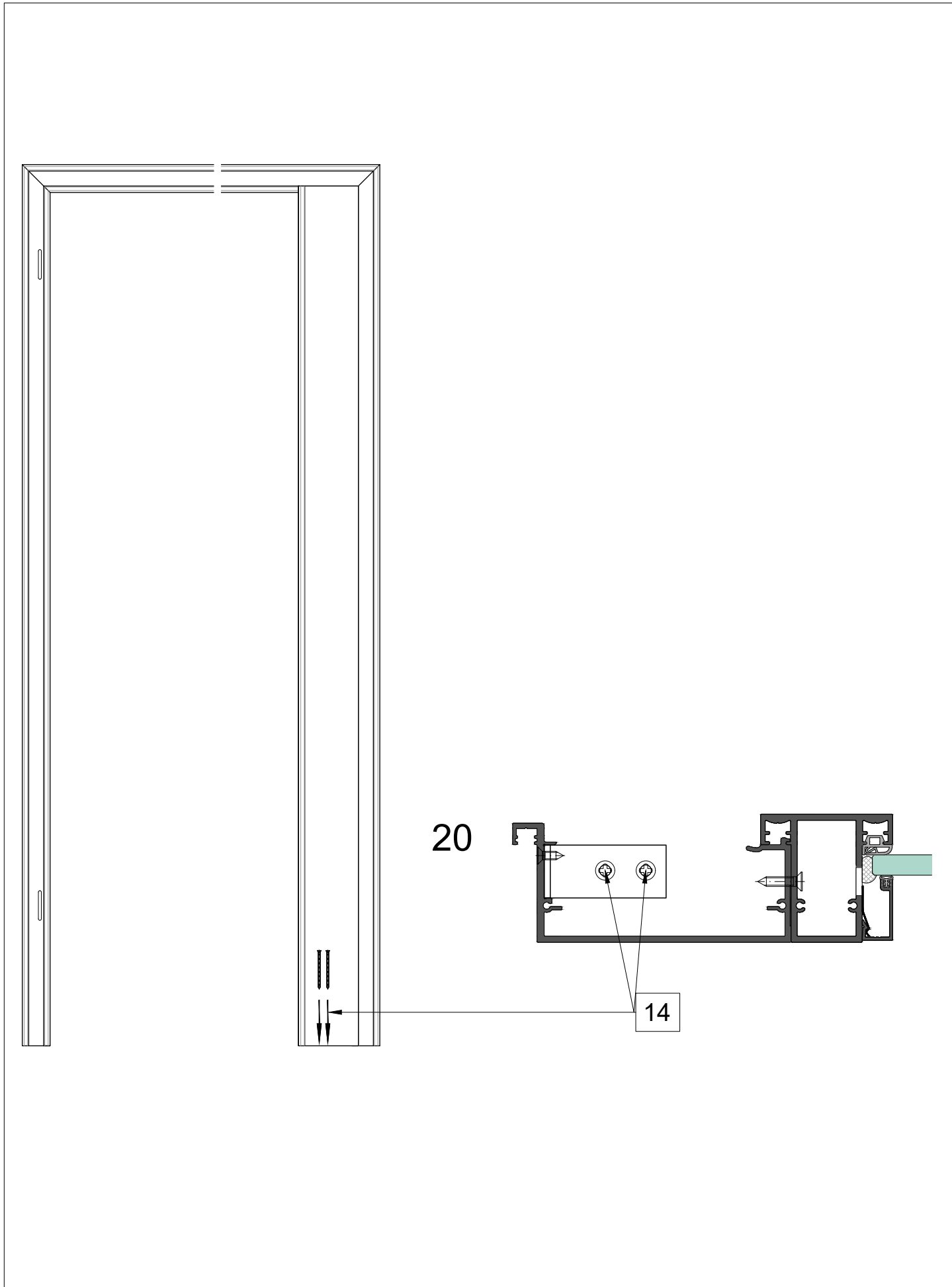
für Küffner Aluminium Kämpferzarge Typ KLS48 mit TTM in Festverglasung  
for Küffner Aluminium Transom Frame Type KLS48 with TTM in fixed Glazing



für Küffner Aluminium Kämpferzarge Typ KLS48 mit TTM in Festverglasung  
for Küffner Aluminium Transom Frame Type KLS48 with TTM in fixed Glazing



für Küffner Aluminium Kämpferzarge Typ KLS48 mit TTM in Festverglasung  
for Küffner Aluminium Transom Frame Type KLS48 with TTM in fixed Glazing





für Küffner Aluminium Kämpferzarge Typ KLS48 mit TTM in Festverglasung  
for Küffner Aluminium Transom Frame Type KLS48 with TTM in fixed Glazing

