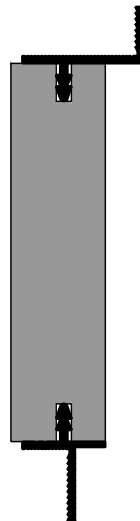
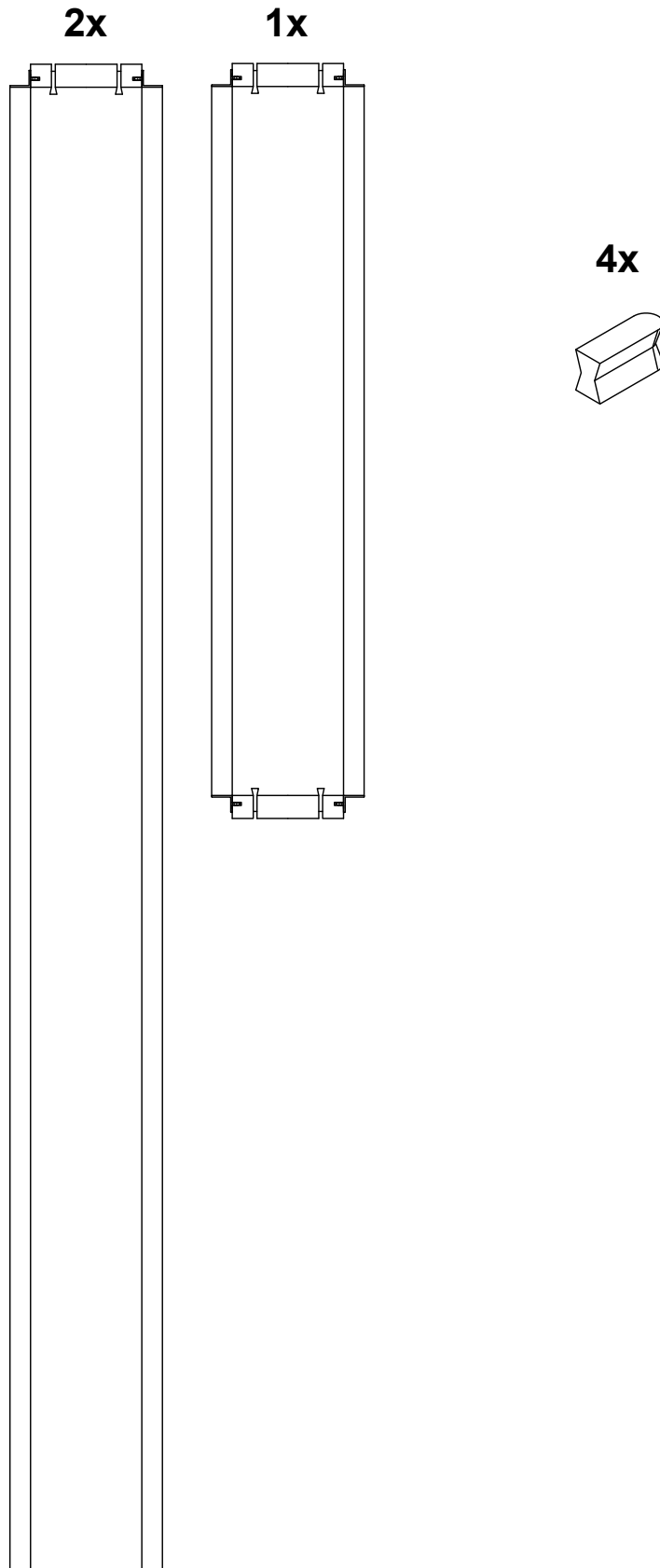


Falz-Seite  
Rebate side



Falz-Seite  
Rebate side



Die unten genannten Teile sind keine Bestandteile der Lieferung und sind somit bauseits zu beschaffen:

1. Holz-Leim
2. Schrauben- / Dübeltyp zum Befestigen der Grundzarge an die Wand je nach Wandart. Dimensionierung der Schrauben bzw. Dübel je nach statischen Erfordernissen bzw. je nach Türgewicht
3. Druckfestes Holz-/ Kunststoffunterlegmaterial
4. 2-K Montageschaum
5. Silikon oder Polyurethan

Below mentioned parts are not included in the delivery and are to be provided on site:

1. Wood glue
2. Type of Screws / dowel for connecting the sub-frame on to the wall, depending on wall type. Dimension of screw and dowel according the static requirement and weight of door.
3. Hard-wood or Plastic Shims
4. 2-Component Polyurethane Assembly Foam
5. Silicone or Polyurethane

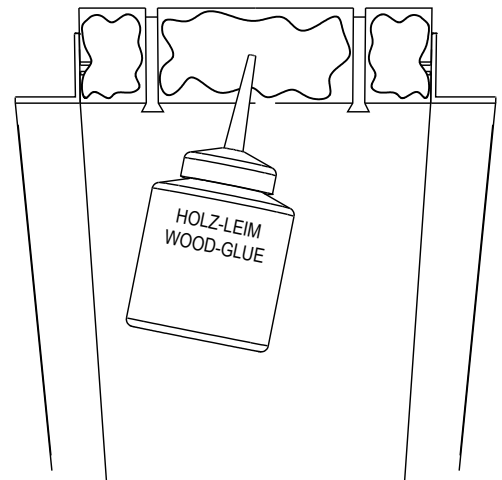
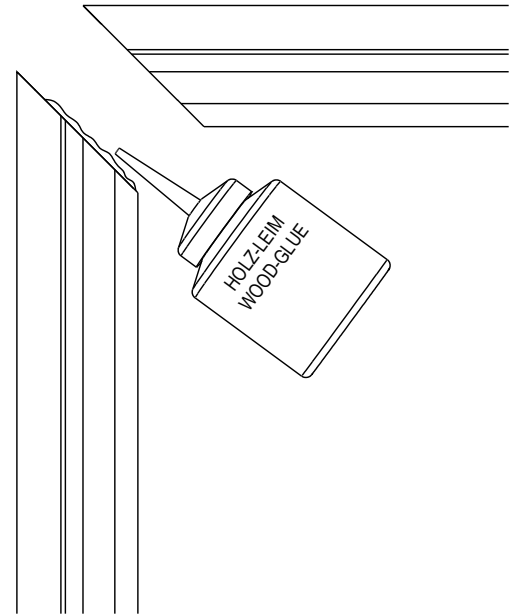
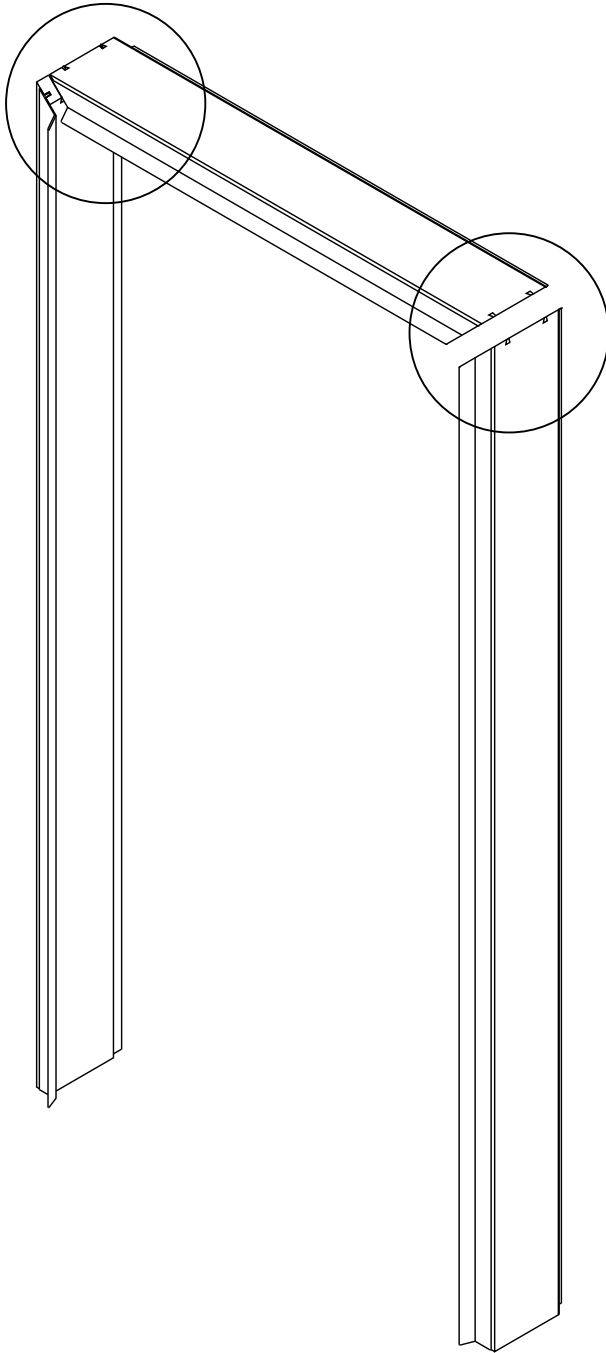
**HINWEIS: Die gelieferten Produkte sind ausschließlich durch Fachpersonal einzubauen und in Betrieb zu nehmen. Da der Einbau außerhalb unseres Einflussbereiches liegt, schließen wir jegliche Gewährleistung dafür aus. Diese Montageanleitung hat nur empfehlenden Charakter, da es mehrere Möglichkeiten für den fachgerechten und richtigen Einbau gibt. Aus Empfehlungen können keine Rechtsansprüche abgeleitet werden.**

**Grundzargen aus OSB, ESB oder Spanplatten sind gegen Nässe zu schützen! Bei länger andauernder relativer Luftfeuchtigkeit von mehr als 70% im Gebäude, sollten die Grundzargen nicht montiert werden.**

**NOTE: The delivered product is to be installed by qualified personnel only. Since the mounting is outside our sphere of influence, we disclaim all warranties from it. This mounting instruction is a recommendation only, as there are several options for the correct and proper installation.**

**Sub-frames made out of OSB, ESB or chipboard must be protected against water. If the relative humidity in the building is higher than 70% over a longer period, the sub-frames shouldn't be mounted.**

01



Montageschritt 01  
Mounting Step 01

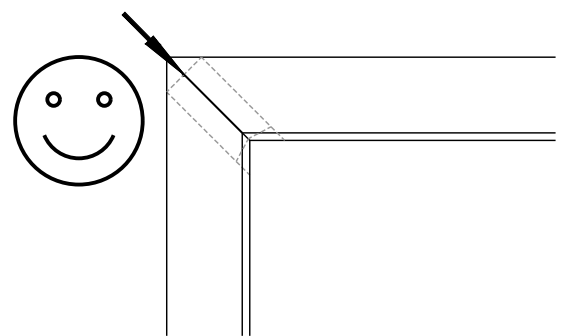
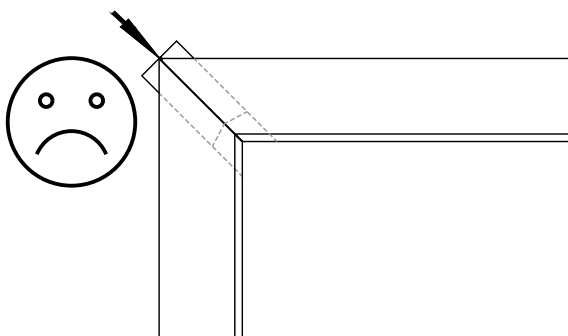
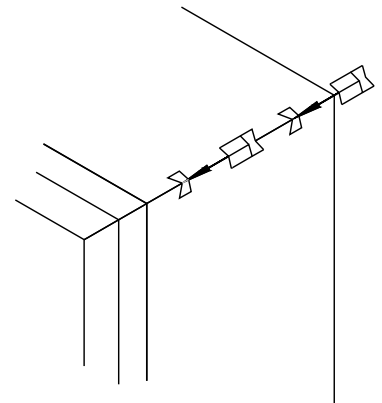
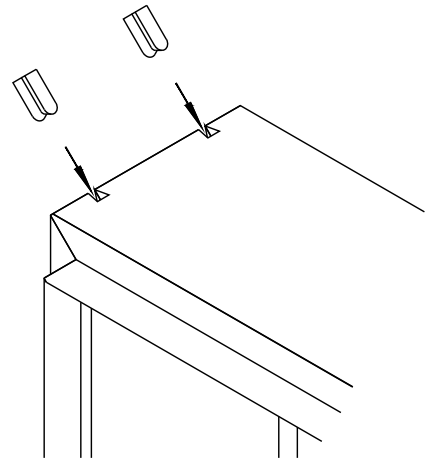
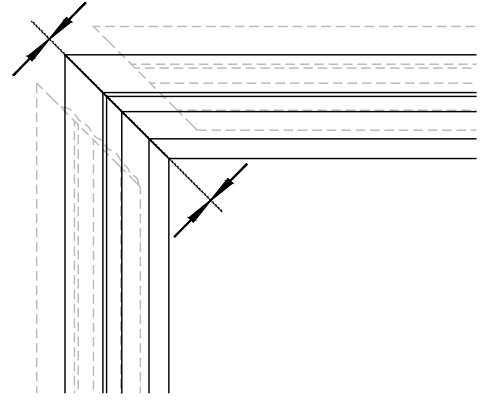
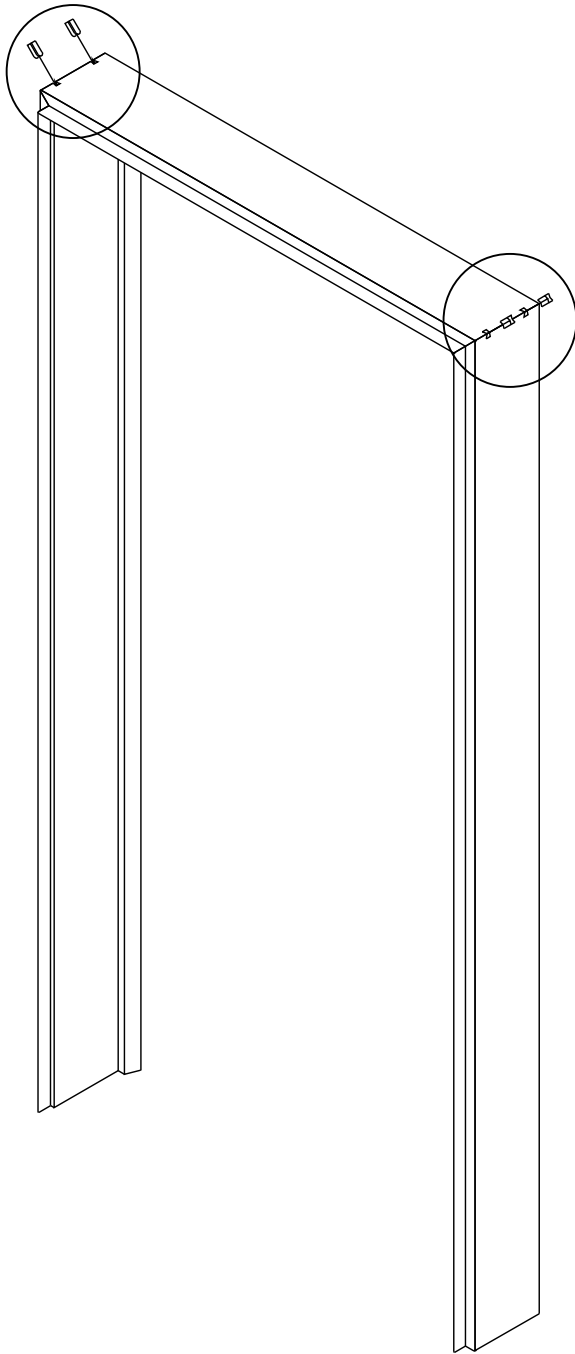
Erstellt am 20.09.2019 | geändert am 27.02.2020 | Index A  
Schutzvermerk ISO 16016 beachten

----

Küffner Aluzargen GmbH + Co. OHG  
Kutschenweg 12 76287 Rheinstetten

Fon: +49 (0) 721 5169 0 info@kueffner.de  
Fax: +49 (0) 721 5169 40 www.kueffner.de

02



Montageschritt 02  
Mounting Step 02

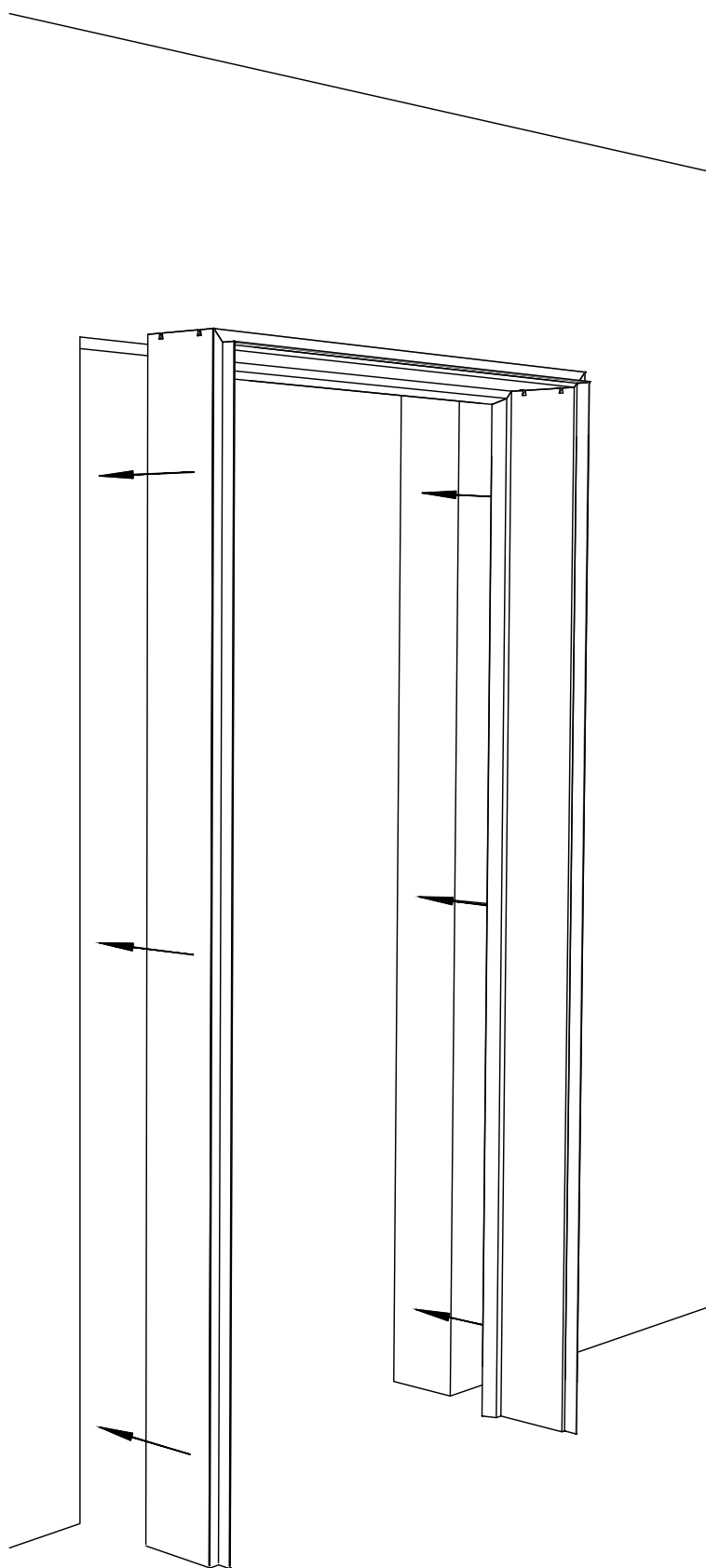
Erstellt am 20.09.2019 | geändert am 27.02.2020 | Index A  
Schutzvermerk ISO 16016 beachten

----

Küffner Aluzargen GmbH + Co. OHG  
Kutschenweg 12 76287 Rheinstetten

Fon: +49 (0) 721 5169 0 info@kueffner.de  
Fax: +49 (0) 721 5169 40 www.kueffner.de

03



Montageschritt 03  
Mounting Step 03

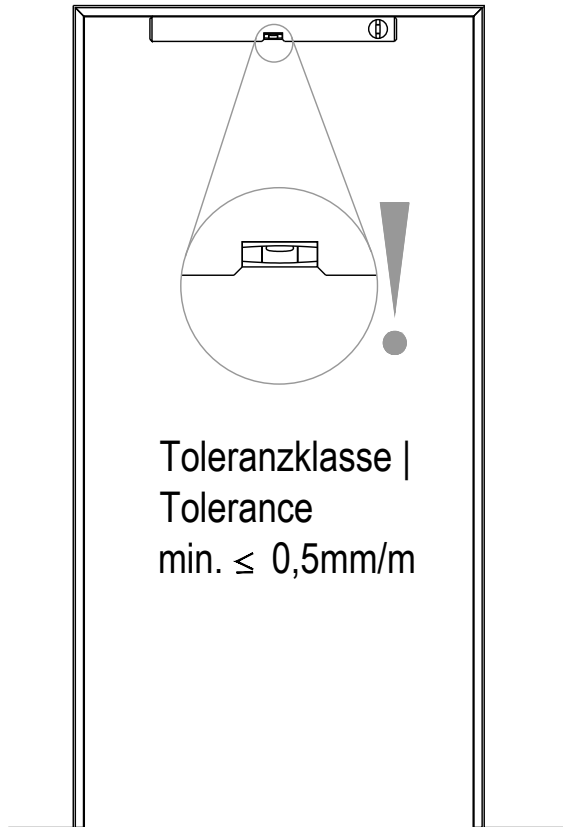
Erstellt am 20.09.2019 | geändert am 27.02.2020 | Index A  
Schutzvermerk ISO 16016 beachten

----

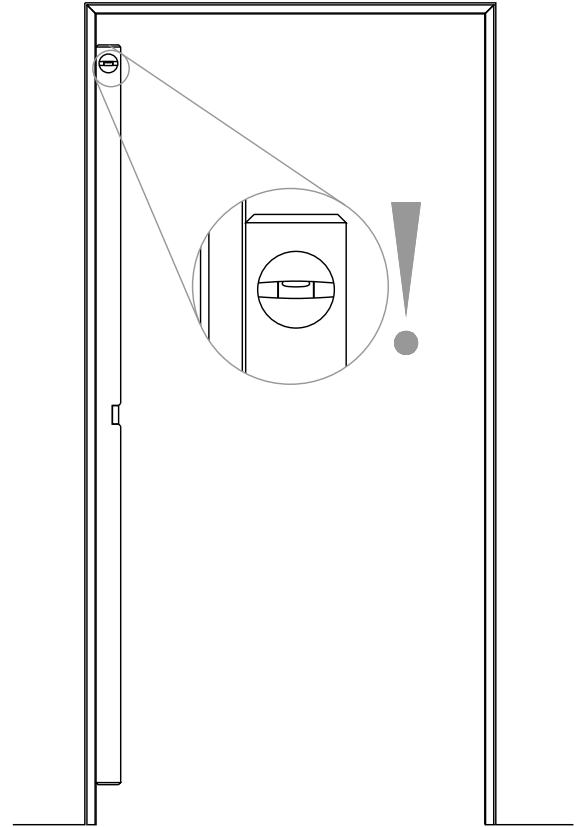
Küffner Aluzargen GmbH + Co. OHG  
Kutschenweg 12 76287 Rheinstetten

Fon: +49 (0) 721 5169 0 info@kueffner.de  
Fax: +49 (0) 721 5169 40 www.kueffner.de

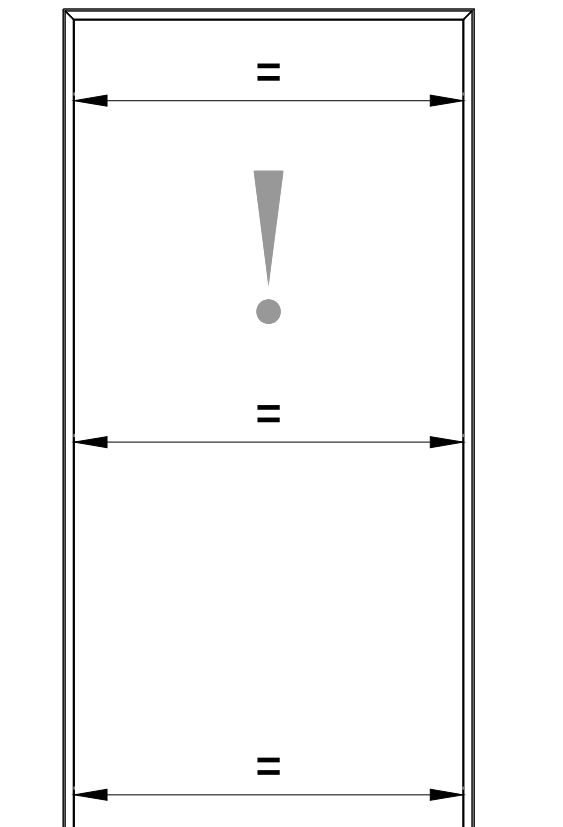
04



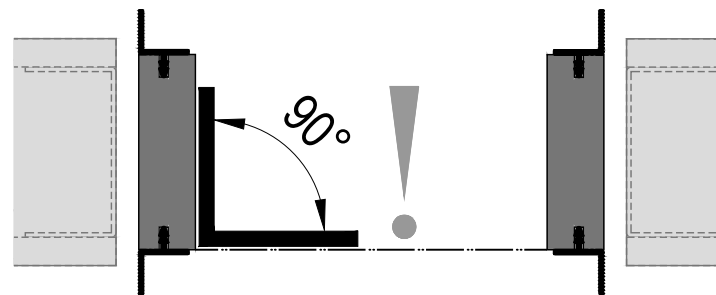
05



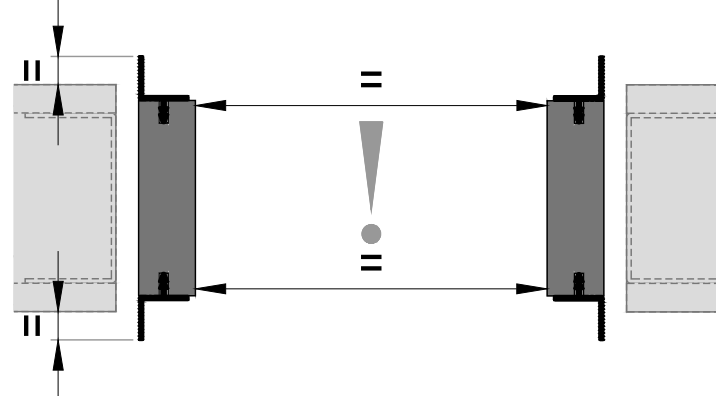
06



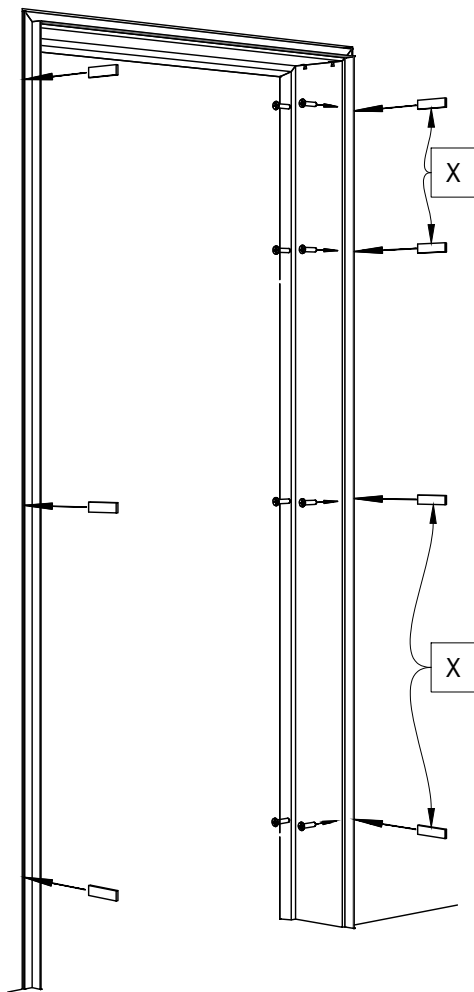
07



08

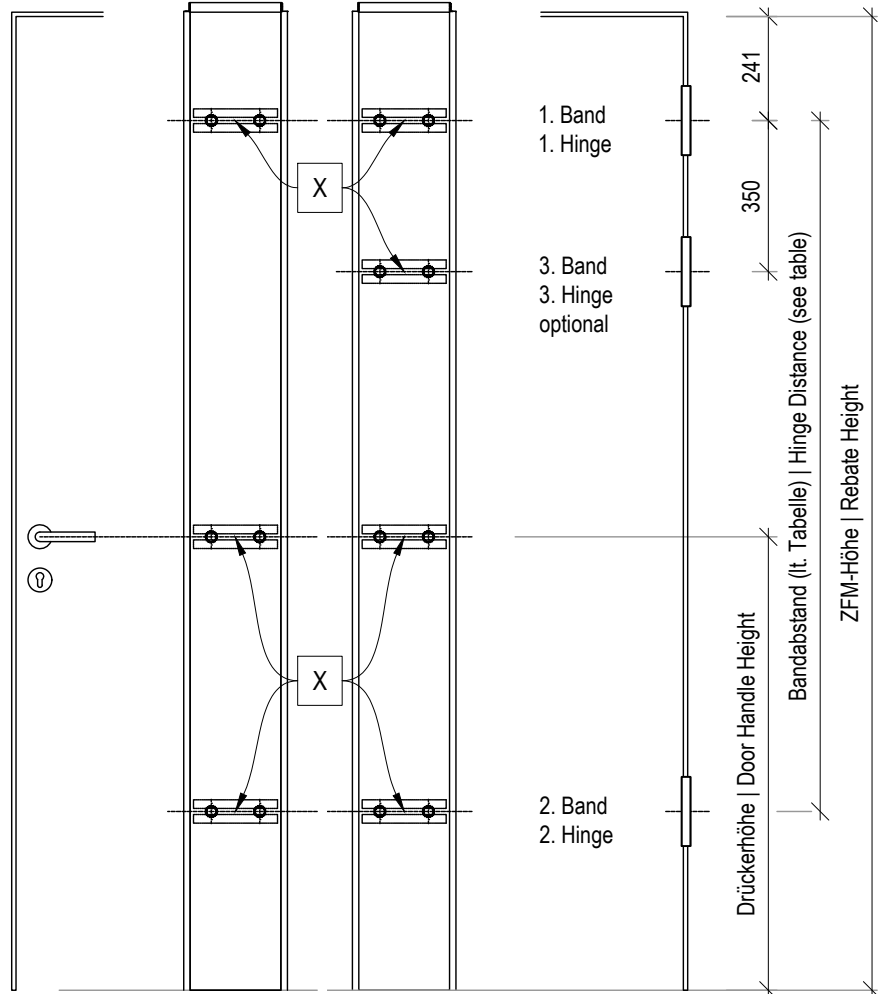


09

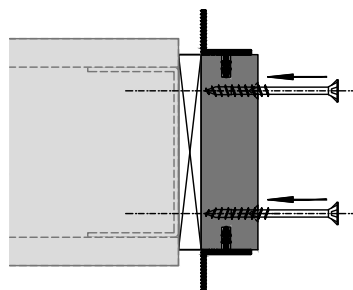
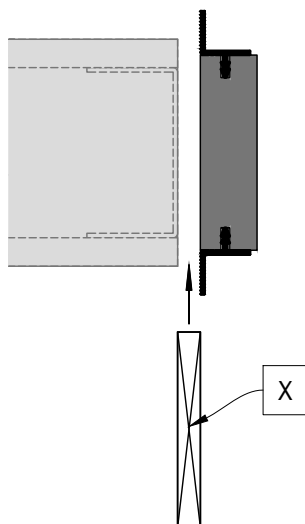


Schloss-Seite  
Lock Side

Band-Seite  
Hinge Side



10



DIN 18101

ZFM-Höhe Rebate Height	Bandabstand Hinge Distance
1546 - 1670	1060 mm
1671 - 1795	1185 mm
1796 - 1920	1310 mm
1921 - 2045	1435 mm
2046 - 2170	1435 mm
2171 - 2295	1685 mm
2296 - 2420	1810 mm
2421 - 2545	1935 mm
2546 - 2670	2060 mm
2671 - 2795	2185 mm

Montageschritt 09 - 10  
Mounting Step 09 - 10

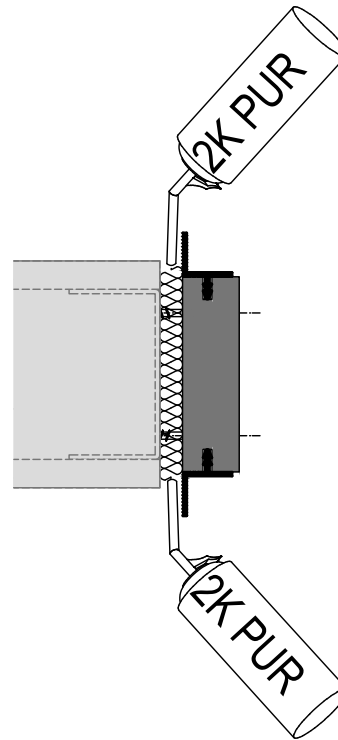
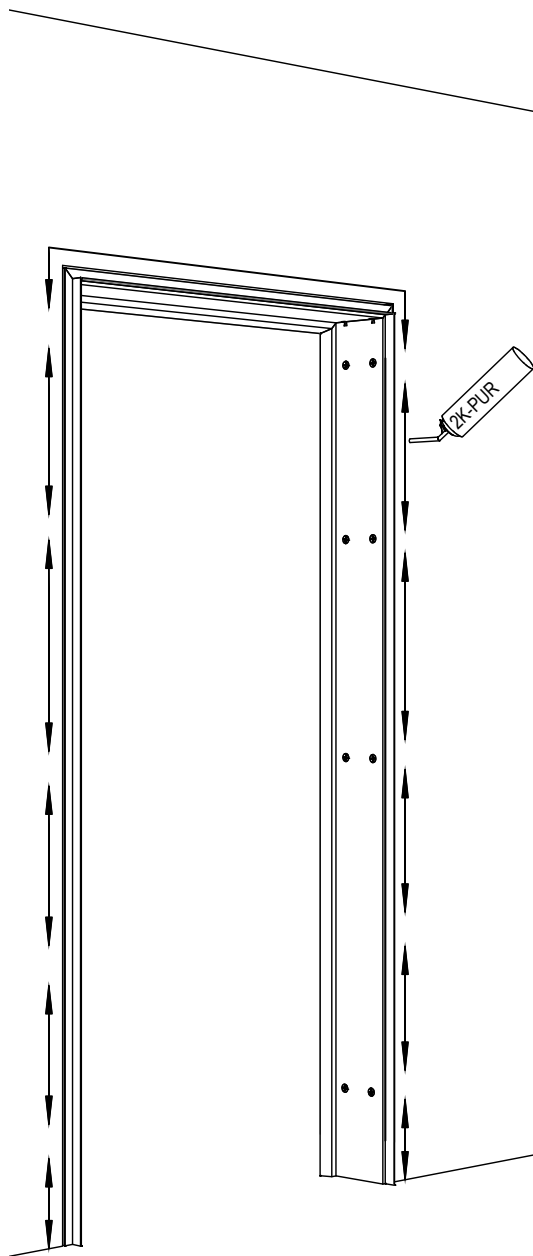
Erstellt am 20.09.2019 | geändert am 27.02.2020 | Index A  
Schutzvermerk ISO 16016 beachten

Küffner Aluzargen GmbH + Co. OHG  
Kutschenweg 12 76287 Rheinstetten

Fon: +49 (0) 721 5169 0 info@kueffner.de  
Fax: +49 (0) 721 5169 40 www.kueffner.de



11



Montageschritt 11  
Mounting Step 11

Erstellt am 20.09.2019 | geändert am 27.02.2020 | Index A  
Schutzvermerk ISO 16016 beachten

----

Küffner Aluzargen GmbH + Co. OHG  
Kutschenweg 12 76287 Rheinstetten

Fon: +49 (0) 721 5169 0 info@kueffner.de  
Fax: +49 (0) 721 5169 40 www.kueffner.de