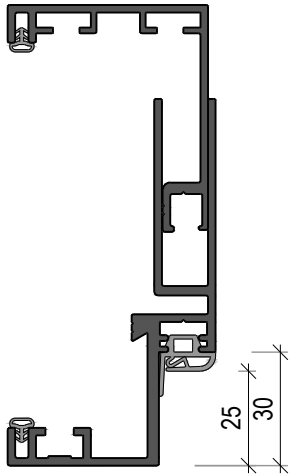
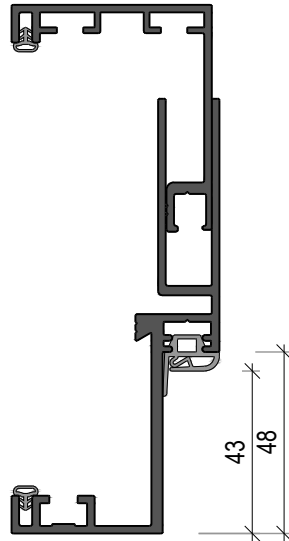


für Küffner Aluminiumzarge Typ EUROKS / EUROKF - EURORS / EURORF
for Küffner Aluminium Frame Type EUROKS / EUROKF - EURORS / EURORF

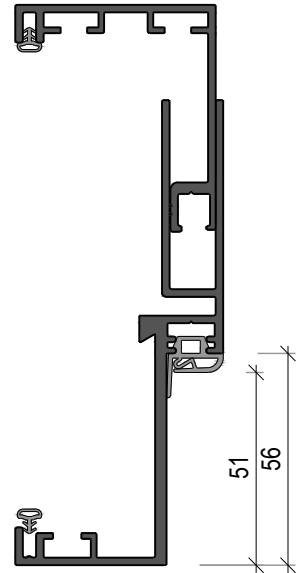
EuroKF30



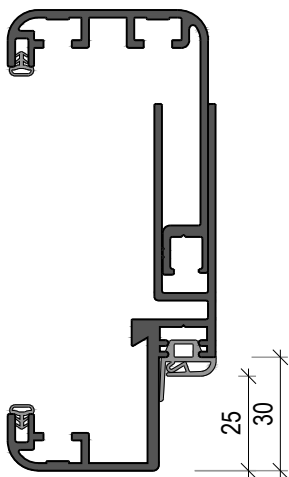
EuroKS48



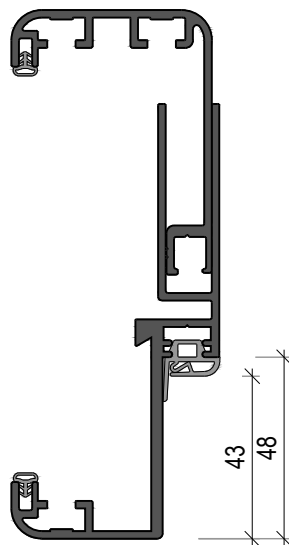
EuroKS56



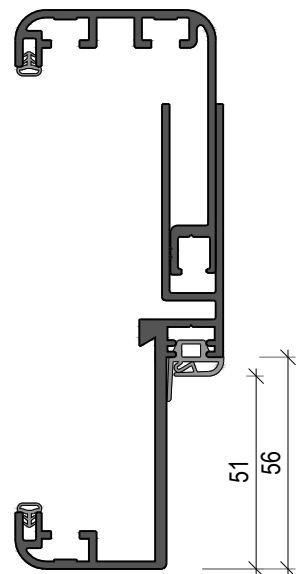
EuroRF30



EuroRS48

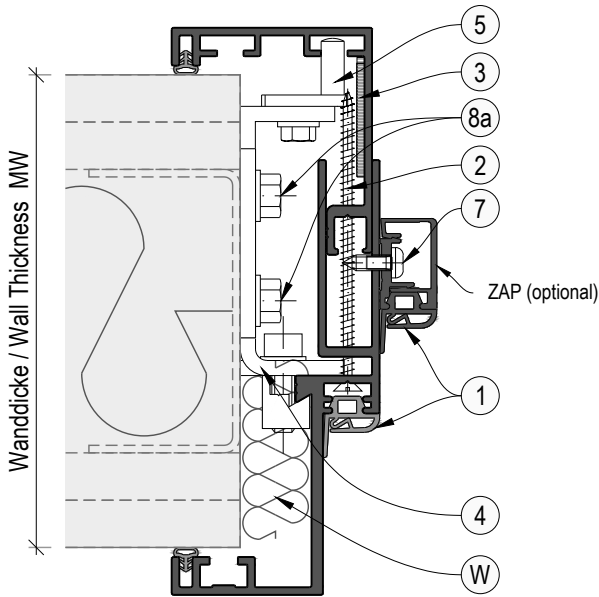


EuroRS56

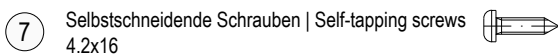
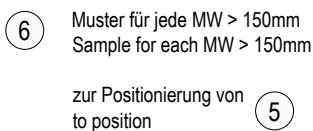
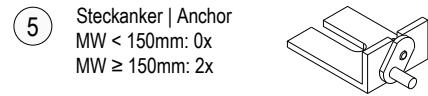
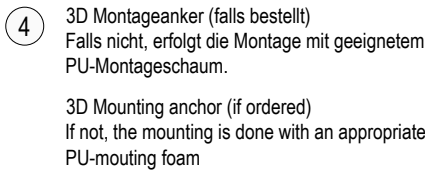
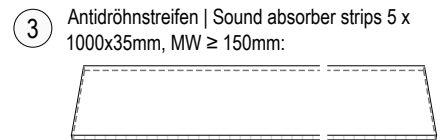
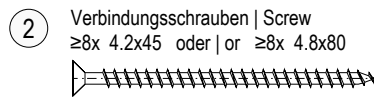
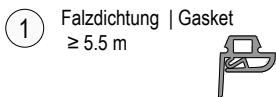
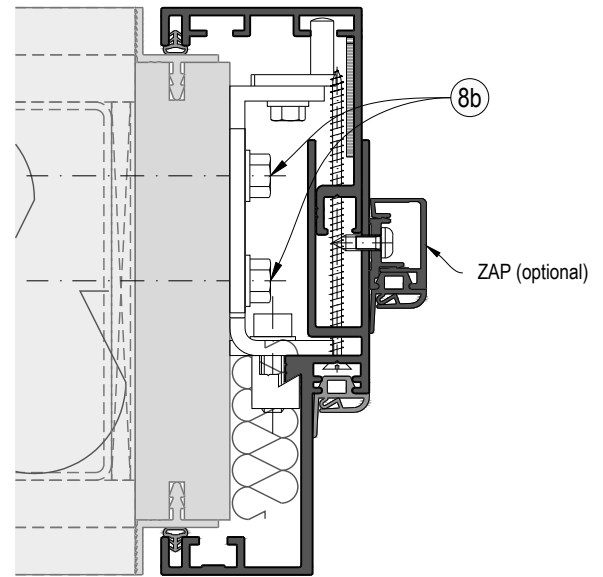


für Küffner Aluminiumzarge Typ EUROKS / EUROKF - EURORS / EURORF
for Küffner Aluminium Frame Type EUROKS / EUROKF - EURORS / EURORF

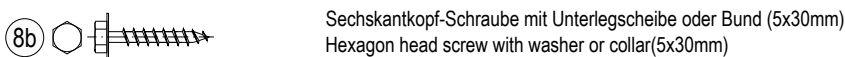
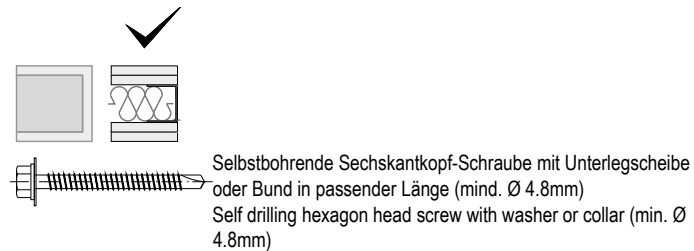
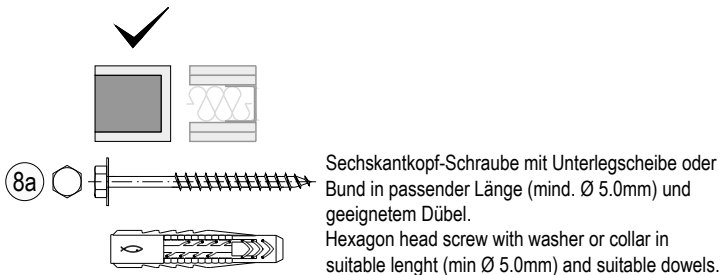
z.B. Aluminiumzarge EUROKS
e.g. Aluminium Frame EUROKS



z.B. Aluminiumzarge EUROKS-G mit Grundzarge
e.g. Aluminium Frame EUROKS-G with Sub Frame

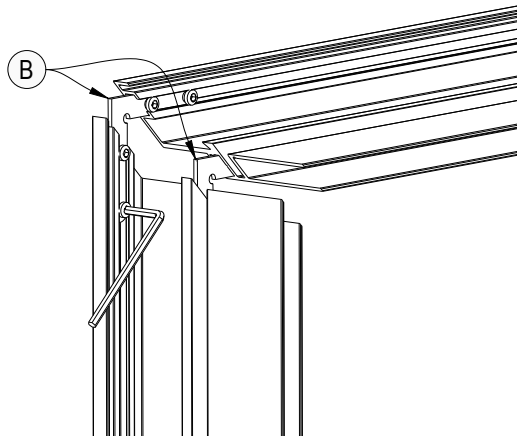


Befestigungsmittel **bauseits** z.B.: | fasteners **on site** e.g.:

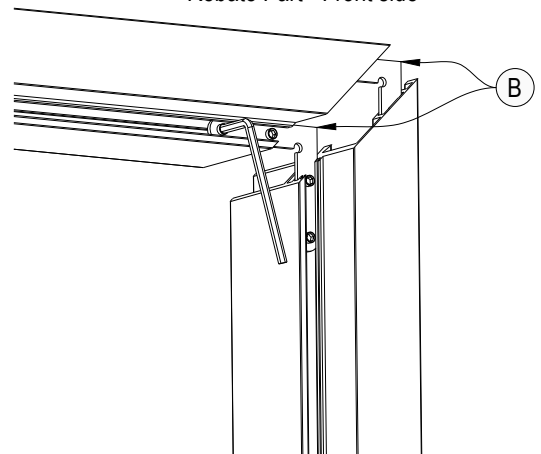


für Küffner Aluminiumzarge Typ EUROKS / EUROKF - EURORS / EURORF
for Küffner Aluminium Frame Type EUROKS / EUROKF - EURORS / EURORF

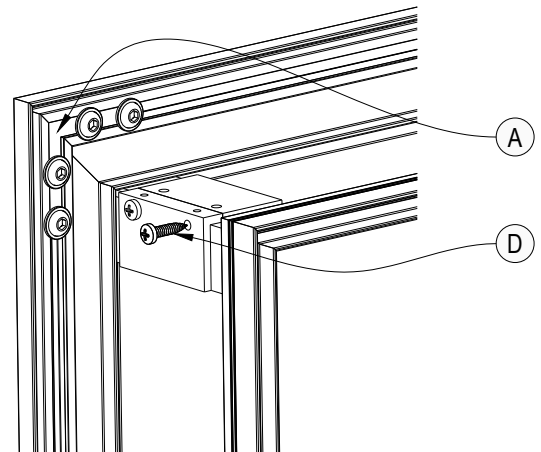
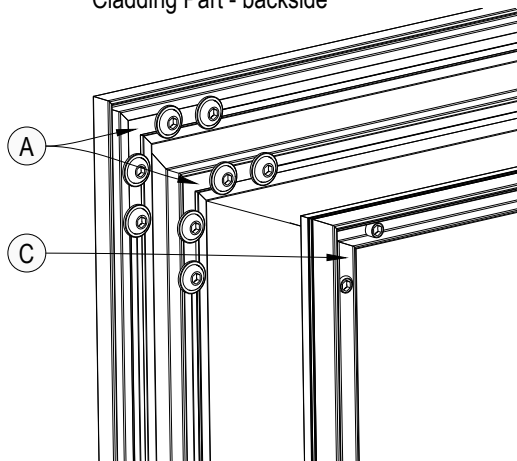
Falzteil - Rückseite
Rebate Part - backside



Falzteil - Vorderseite
Rebate Part - Front side



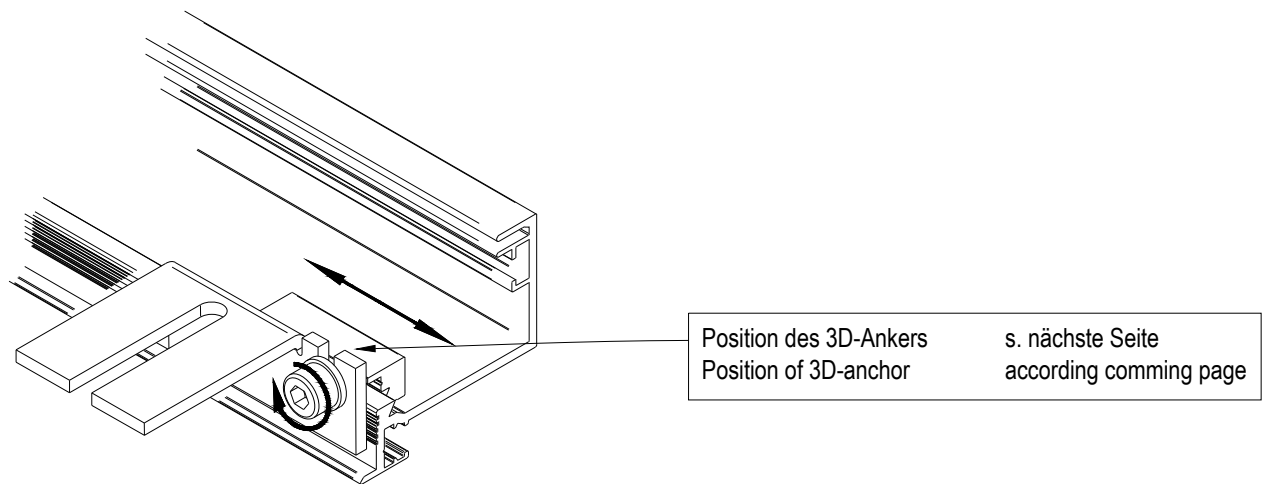
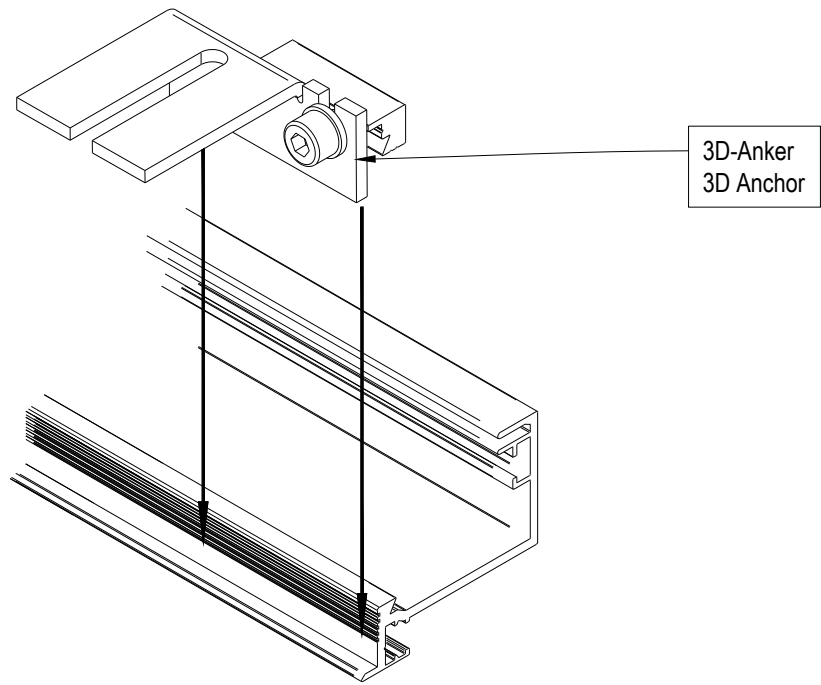
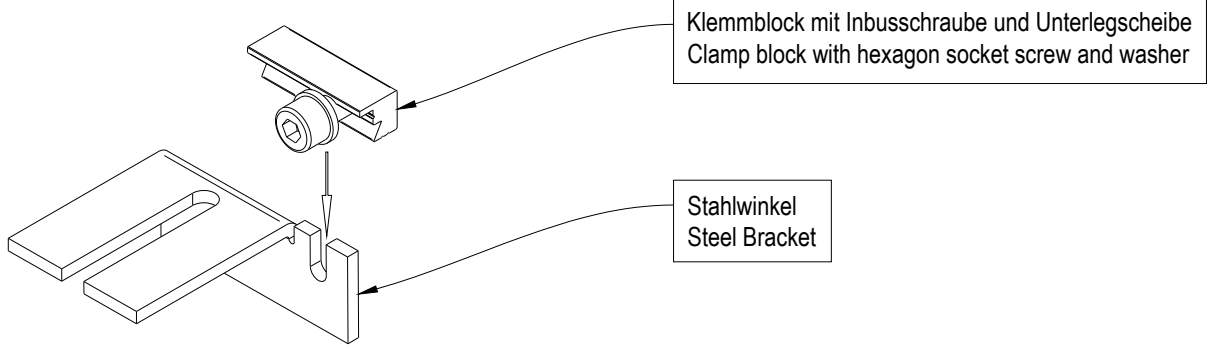
Verkleidteil - Rückseite
Cladding Part - backside

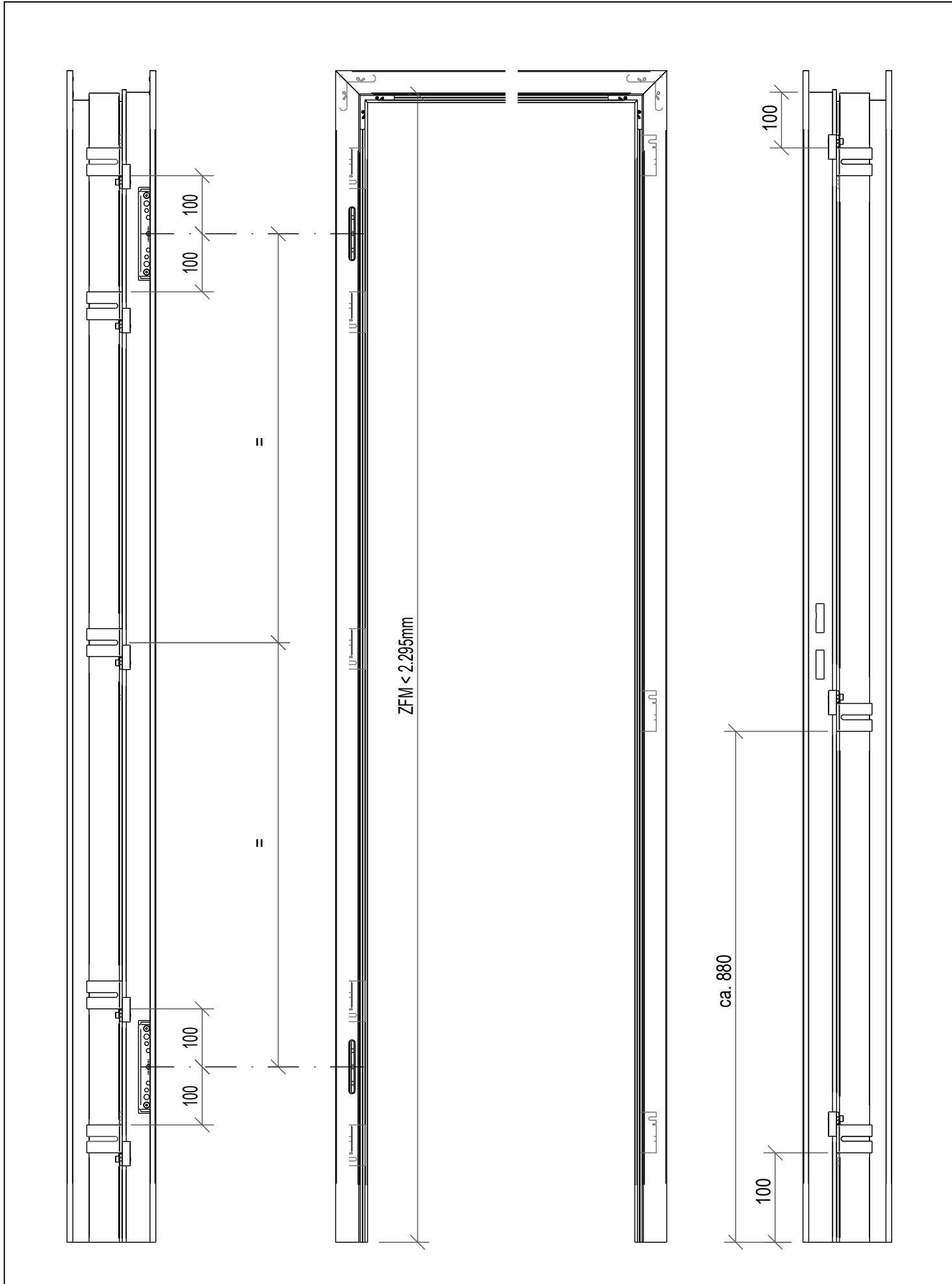


Zubehör / Accessories

Verbindersatz / Corner connection set	A	B	C	D
Nr. 1	6 Stück / pieces	2 Stück / pieces	2 Stück / pieces	
Nr. 2	4 Stück / pieces	2 Stück / pieces		4 Stück / pieces
Nr. 3	4 Stück / pieces	2 Stück / pieces		8 Stück / pieces
Nr. 4	4 Stück / pieces	2 Stück / pieces		10 Stück / pieces

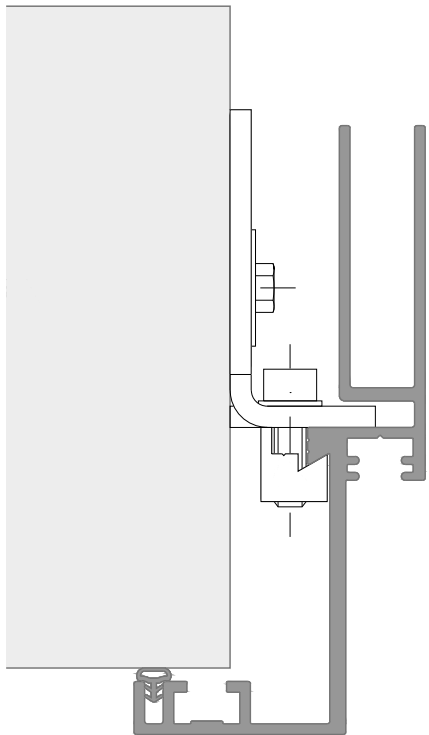
8 Stück / Zarge wenn ZFM (Höhe) < 2.295mm
 8 pieces / Frame if ZFM (Rebate Hight) < 2.295mm



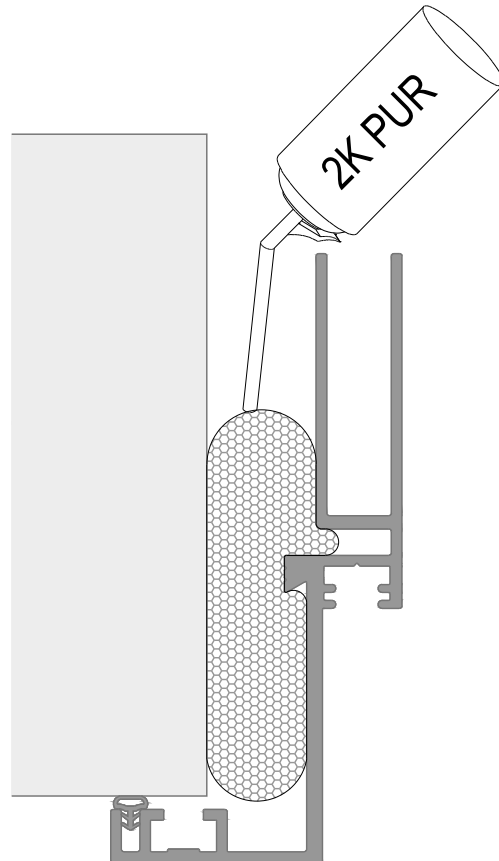


für Küffner Aluminiumzarge Typ EUROKS / EUROKF - EURORS / EURORF
for Küffner Aluminium Frame Type EUROKS / EUROKF - EURORS / EURORF

3D Montageart mit 3D-Anker
Mounting method with 3D-Anchor



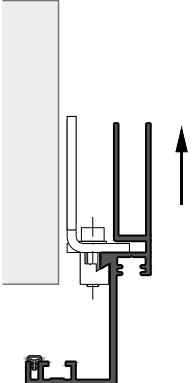
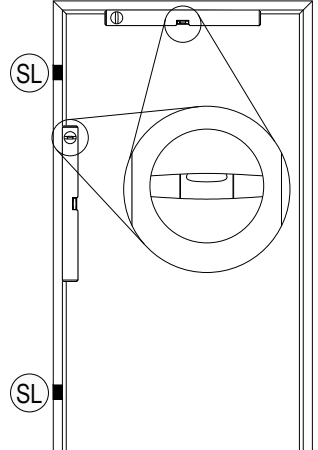
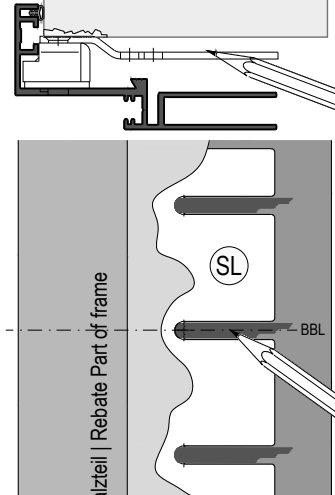
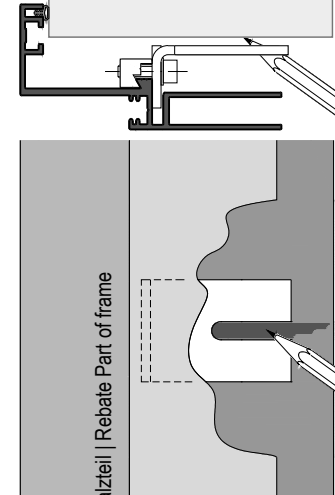
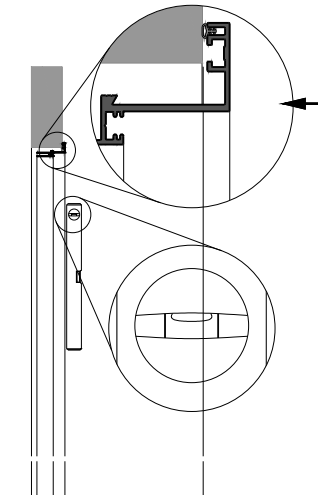
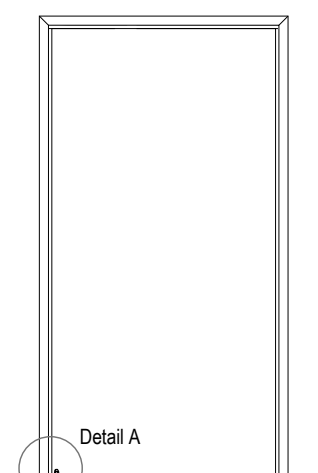
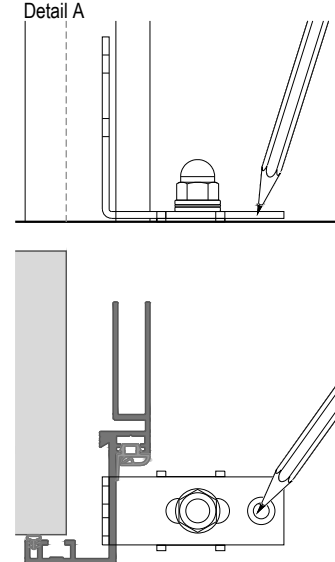
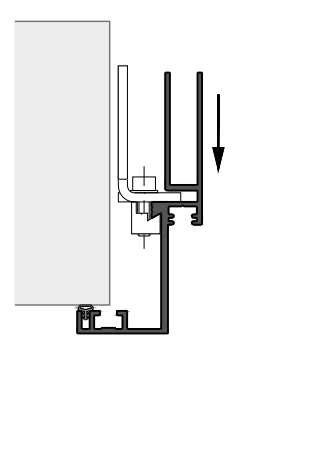
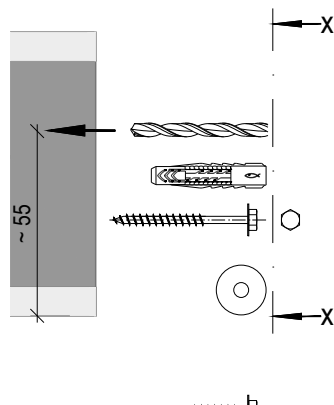
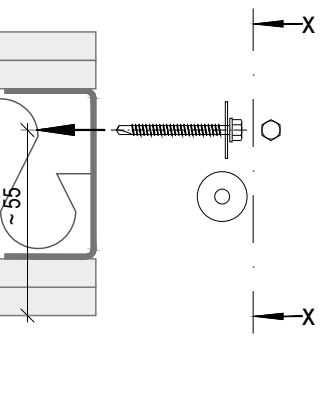
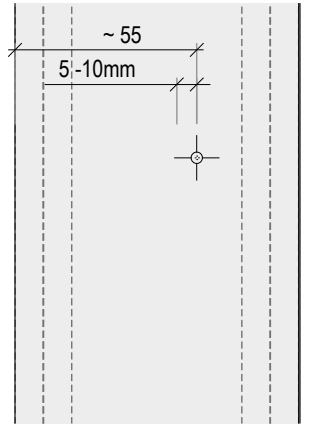
PUR Montageart mit 2K PUR Montageschaum
Mounting method with 2K PUR assembly foam



Zargen werden je nach Bestellung entweder mit oder ohne 3D-Anker ausgeliefert
Bis zu einem Türblattgewicht von max. 60kg können die Zargen mit geeignetem PU-Montageschaum befestigt werden.

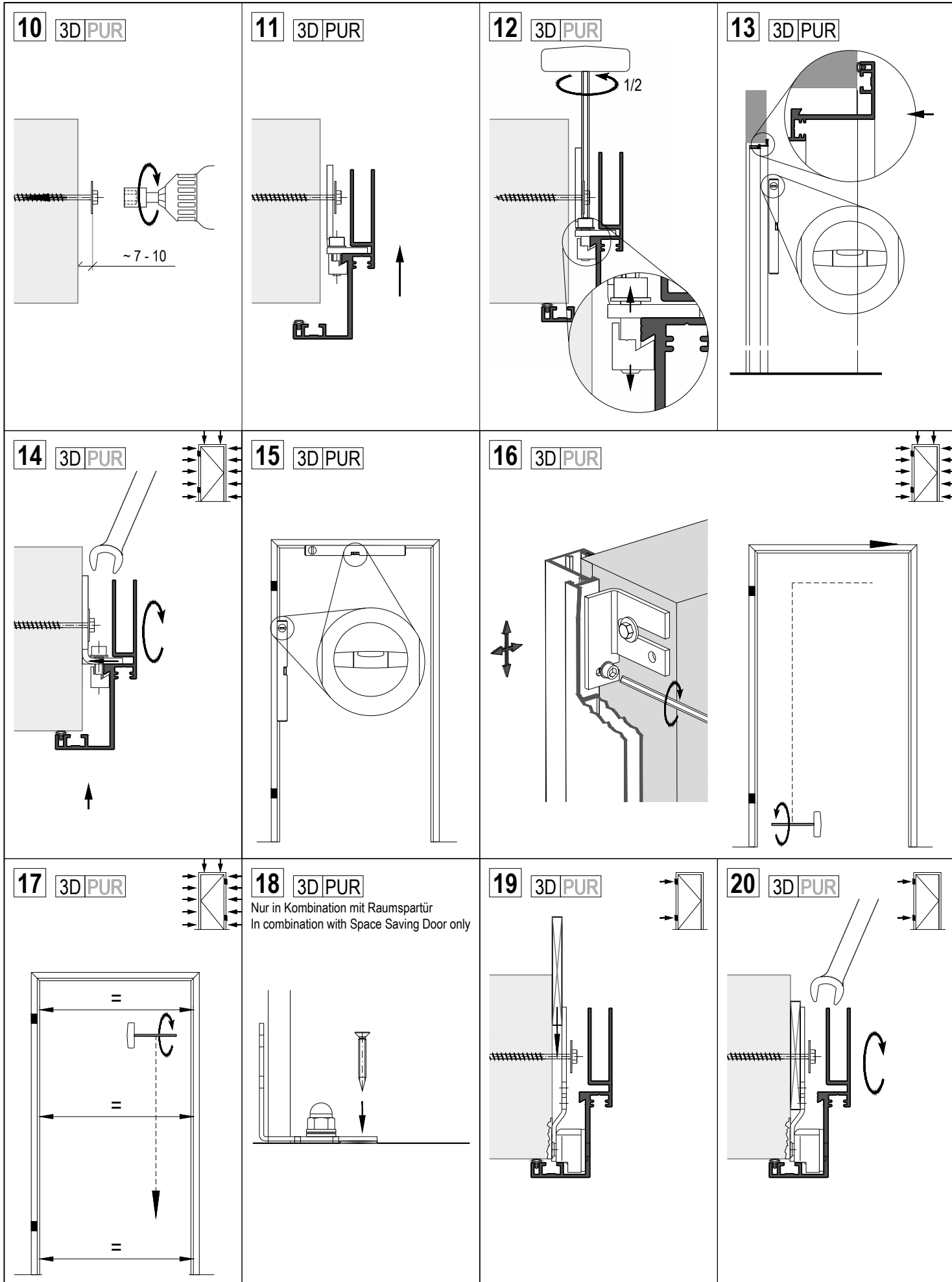
Depending on the order door frames will be delivered either with or without 3D-anchor.
If the door weight is less than 60kg, the frame can be mounted with an appropriate PU mounting foam.

für Küffner Aluminiumzarge Typ EUROKS / EUROKF - EURORS / EURORF
for Küffner Aluminium Frame Type EUROKS / EUROKF - EURORS / EURORF

<p>01 3D PUR</p> 	<p>02 3D PUR</p> <p>Wenn Stahllaschen an Bändern oder in Kombination mit Raumspartür Only if steel plates are on hinge receiver or in Kombination with Space-Saving-Door</p> 	<p>03 3D PUR</p> <p>Wenn so geliefert When delivered like this</p> 	<p>04 3D PUR</p> 
<p>05 3D PUR</p> <p>Nur in Kombination mit Raumspartür In combination with Space-Saving-Door only</p> 	<p>06 3D PUR</p> <p>Nur in Kombination mit Raumspartür In combination with Space-Saving-Door only</p> 	<p>07 3D PUR</p> 	<p>07 3D PUR</p> 
<p>08.1 3D PUR</p> <p>Massivwand Solid wall</p> 	<p>08.2 3D PUR</p> <p>Trockenbauwand Drywall</p> 	<p>09 3D PUR</p> <p>Nur in Kombination mit Raumspartür In combination with Space Saving Door only</p> <p>Ansicht / View x - x</p>  <ul style="list-style-type: none"> • Bohrtiefe wegen eventueller Fußbodenheizung beachten. • Geeignete Dübel oder Chemiedübel verwenden. • Consider drilling depth due to possible in-floor heating. • Use suitable dowels or chemical dowels. 	

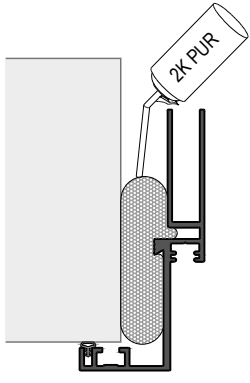
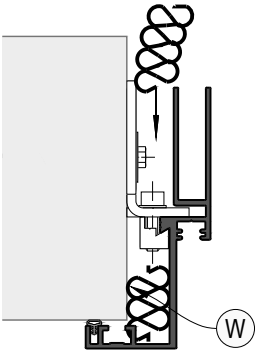
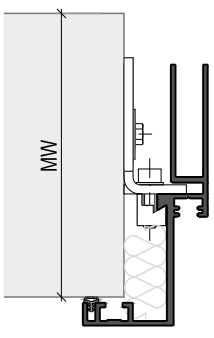
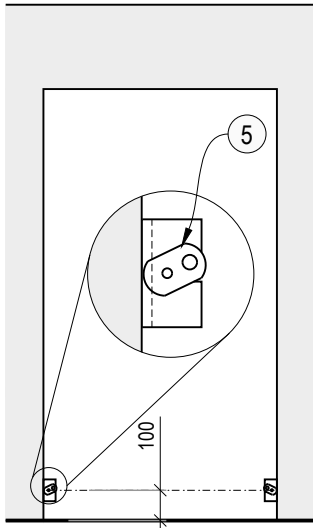
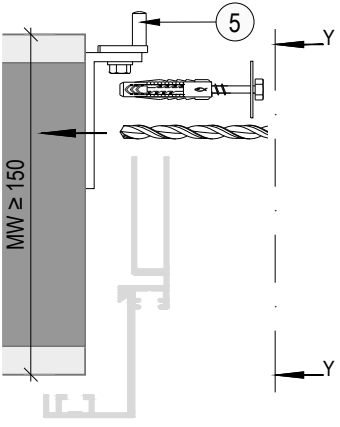
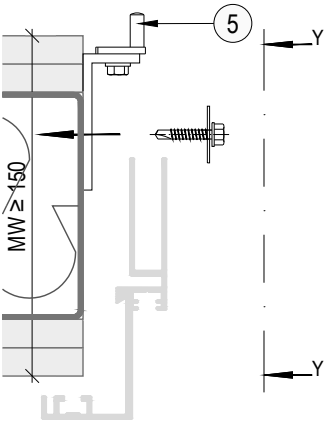
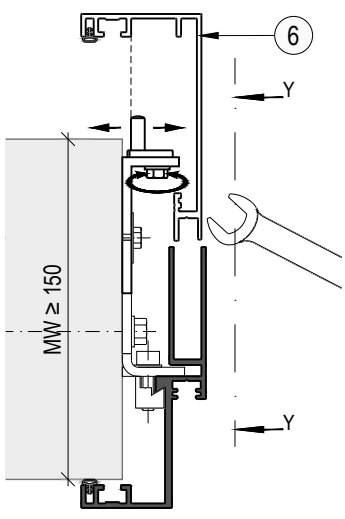
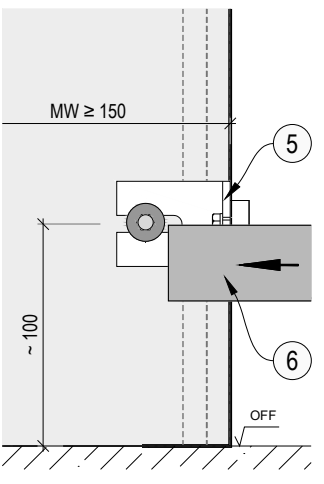
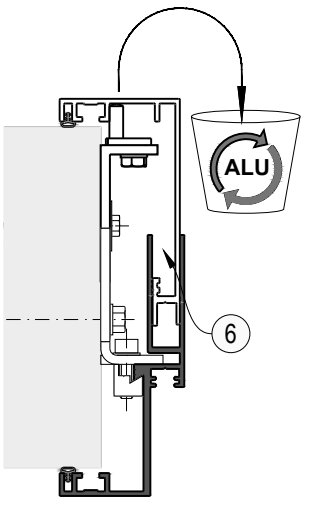
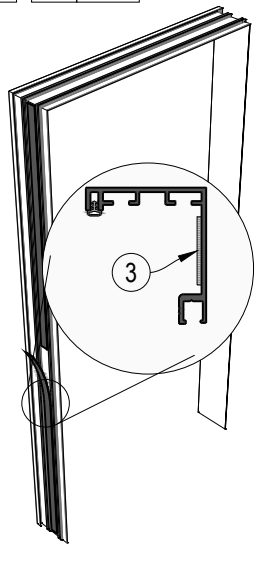
Einbauanleitung / Mounting Instruction E0-02-02 DE-EN Euro

für Küffner Aluminiumzarge Typ EUROKS / EUROKF - EURORS / EURORF
for Küffner Aluminium Frame Type EUROKS / EUROKF - EURORS / EURORF

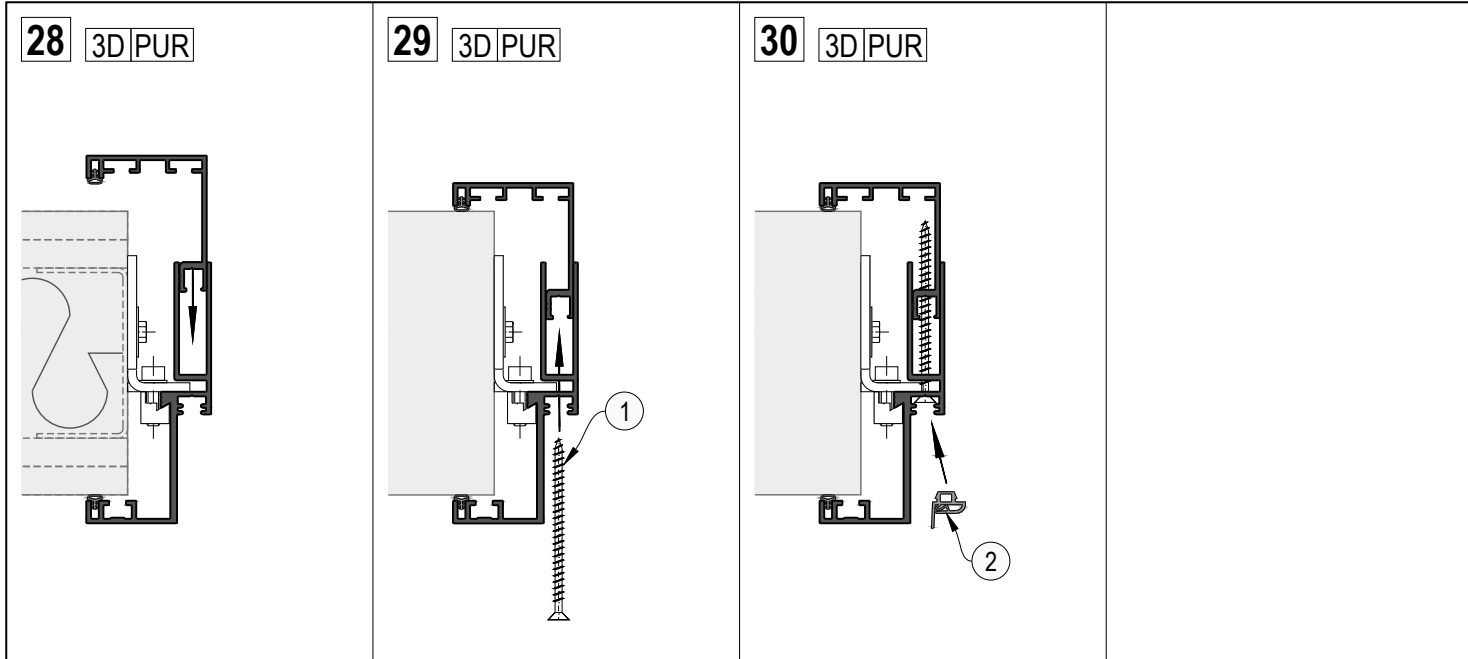


Einbauanleitung / Mounting Instruction E0-02-02 DE-EN Euro

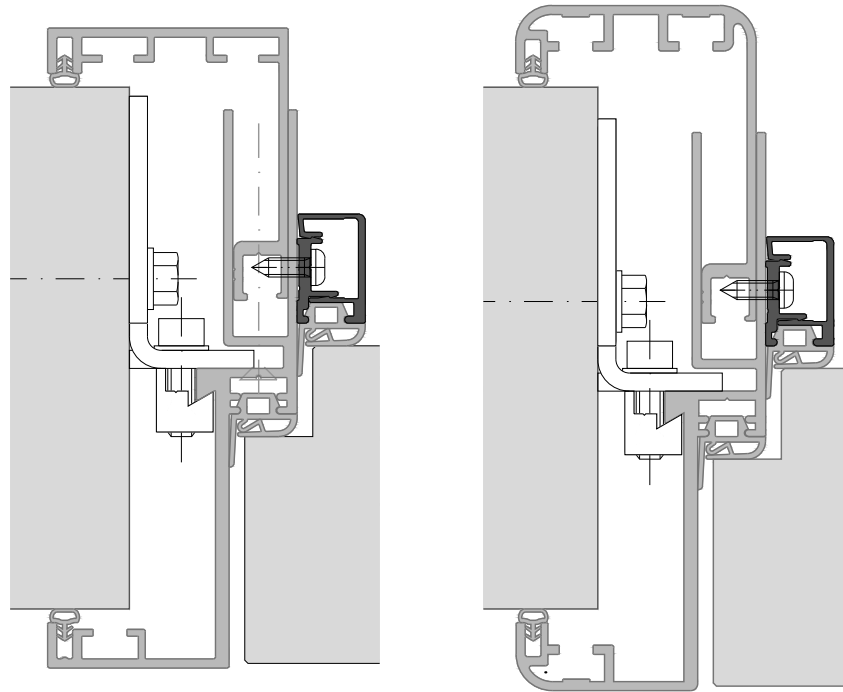
für Küffner Aluminiumzarge Typ EUROKS / EUROKF - EURORS / EURORF
for Küffner Aluminium Frame Type EUROKS / EUROKF - EURORS / EURORF

<p>21 3D PUR</p> 	<p>22 3D PUR ≥ 37dB RwP</p> 	<p>MW ≥ 150 ► 23 MW < 150 ► 27</p> 	
<p>23 3D PUR</p> 	<p>24.1 3D PUR Massivwand Solid wall</p> 	<p>24.2 3D PUR Trockenbauwand Drywall</p> 	
<p>25 3D PUR</p> 	<p>Ansicht / View Y - Y</p> 	<p>26 3D PUR</p> 	<p>27 3D PUR</p> 

für Küffner Aluminiumzarge Typ EUROKS / EUROKF - EURORS / EURORF
for Küffner Aluminium Frame Type EUROKS / EUROKF - EURORS / EURORF

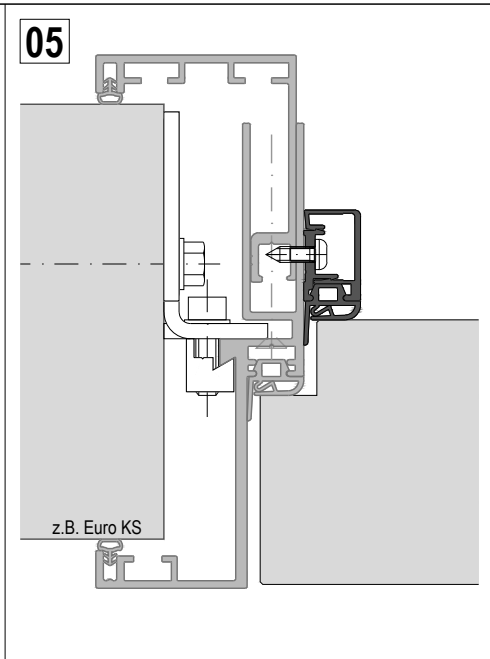
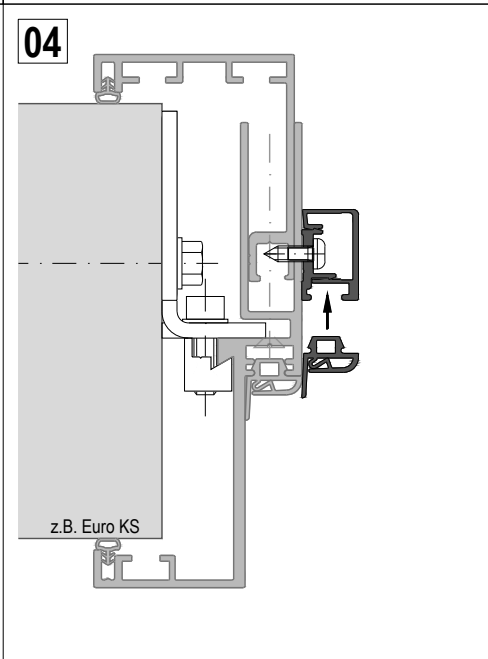
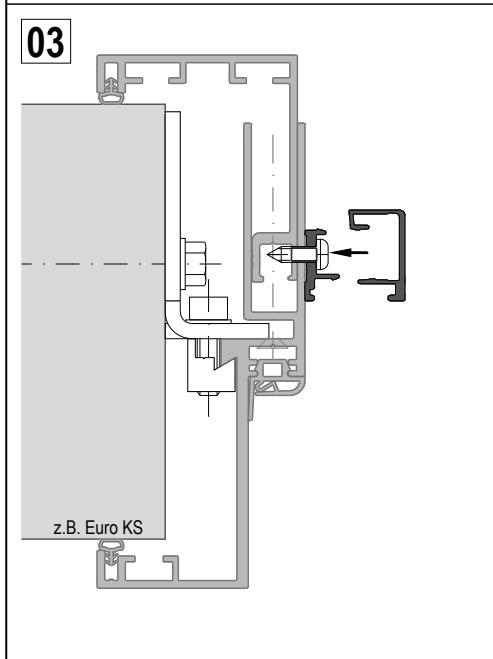
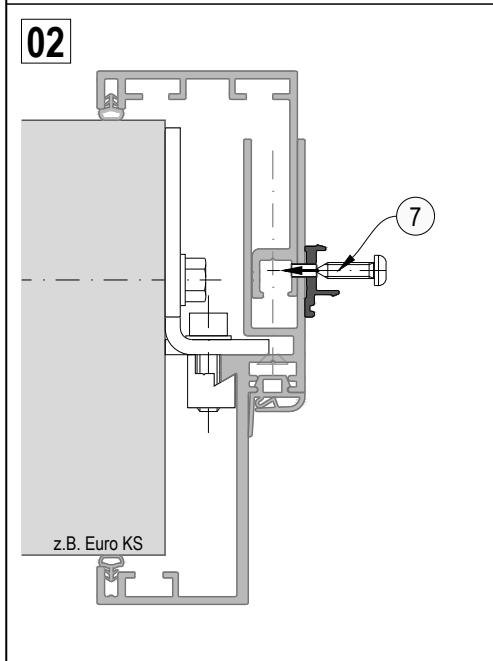
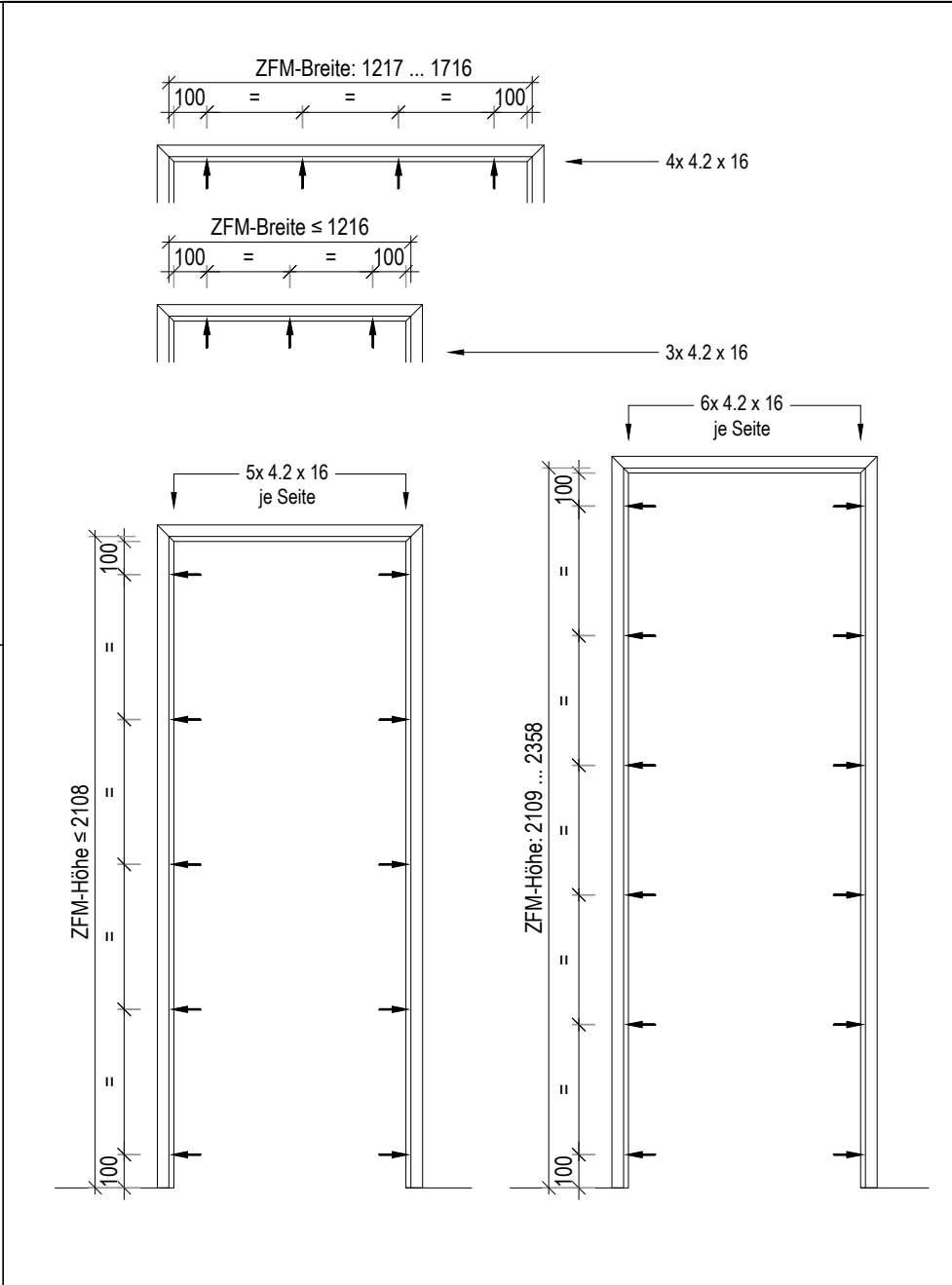
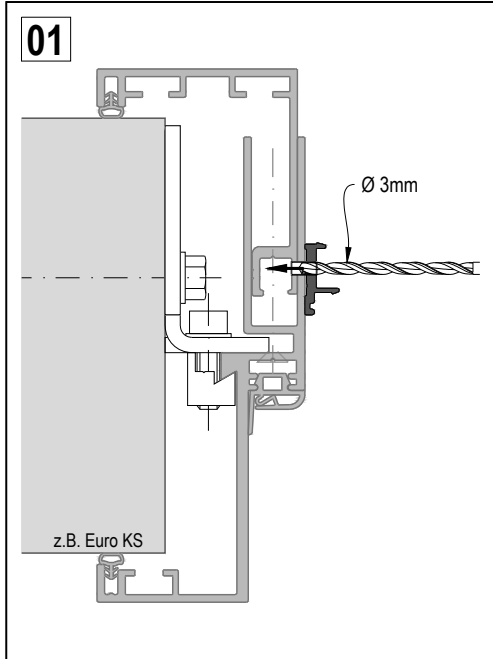


für Küffner Aluminiumzarge Typ EUROKS / EUROKF - EURORS / EURORF
for Küffner Aluminium Frame Type EUROKS / EUROKF - EURORS / EURORF

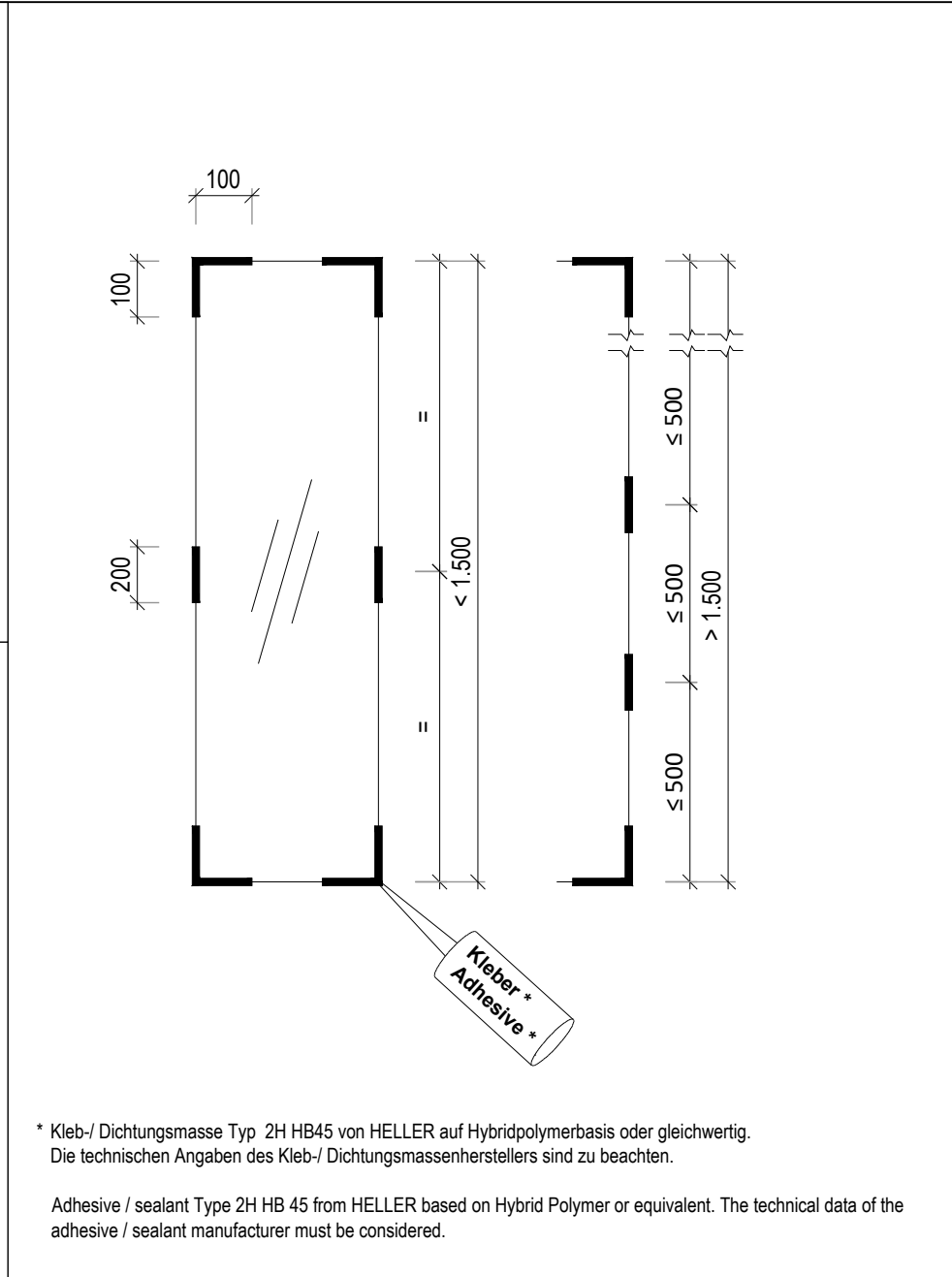
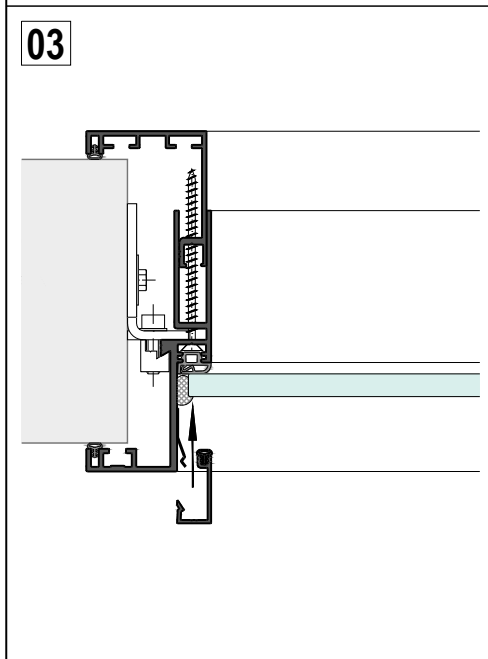
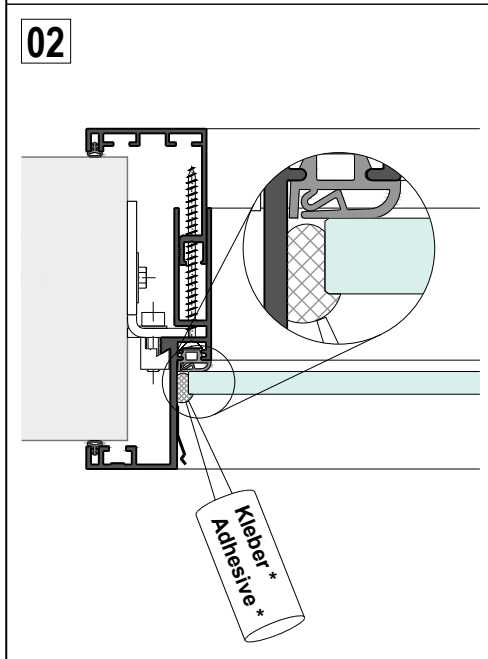
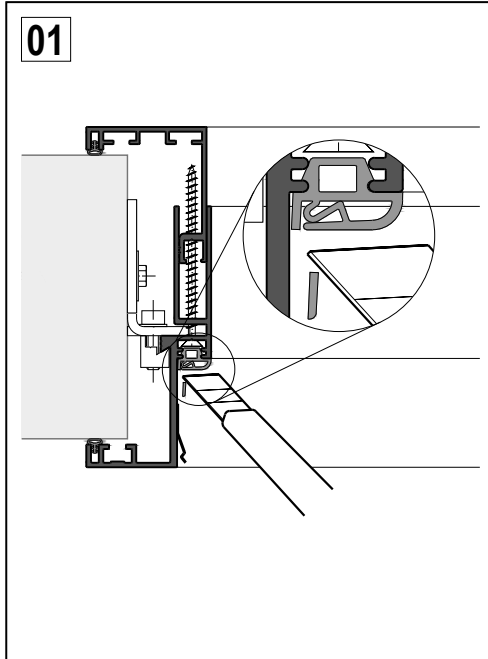


Einbauanleitung / Mounting Instruction E0-02-02 DE-EN Euro

für Küffner Aluminiumzarge Typ EUROKS / EUROKF - EURORS / EURORF
for Küffner Aluminium Frame Type EUROKS / EUROKF - EURORS / EURORF



für Küffner Aluminiumzarge Typ EUROKS / EUROKF - EURORS / EURORF
for Küffner Aluminium Frame Type EUROKS / EUROKF - EURORS / EURORF



* Kleb-/ Dichtungsmasse Typ 2H HB45 von HELLER auf Hybridpolymerbasis oder gleichwertig. Die technischen Angaben des Kleb-/ Dichtungsmassenherstellers sind zu beachten.

Adhesive / sealant Type 2H HB 45 from HELLER based on Hybrid Polymer or equivalent. The technical data of the adhesive / sealant manufacturer must be considered.

