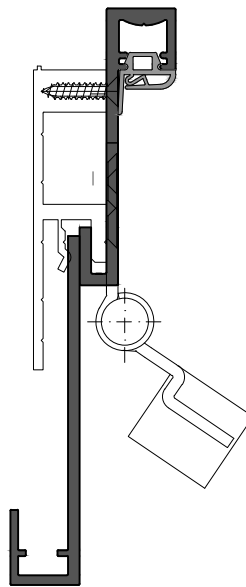
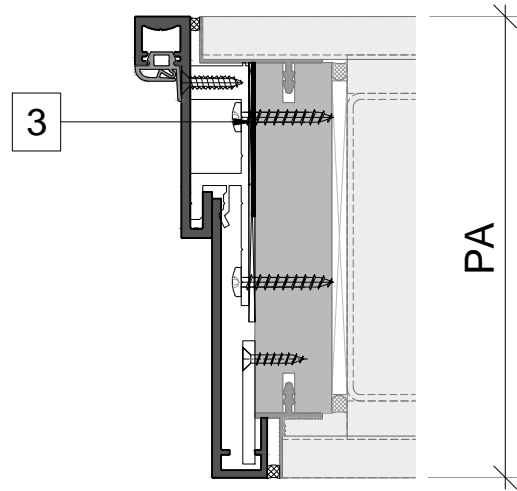
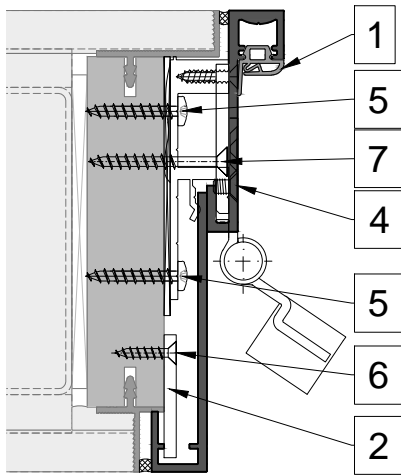



LZBS 18-10-18
mit Küffner CP - Band
with Küffner CP - Hinge

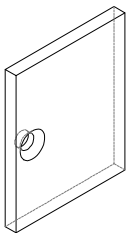


Bandkante | Hinge Side


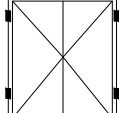
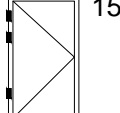
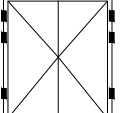
Schlosskante | Lock Side



1  $\geq 5.5m$

2  4x

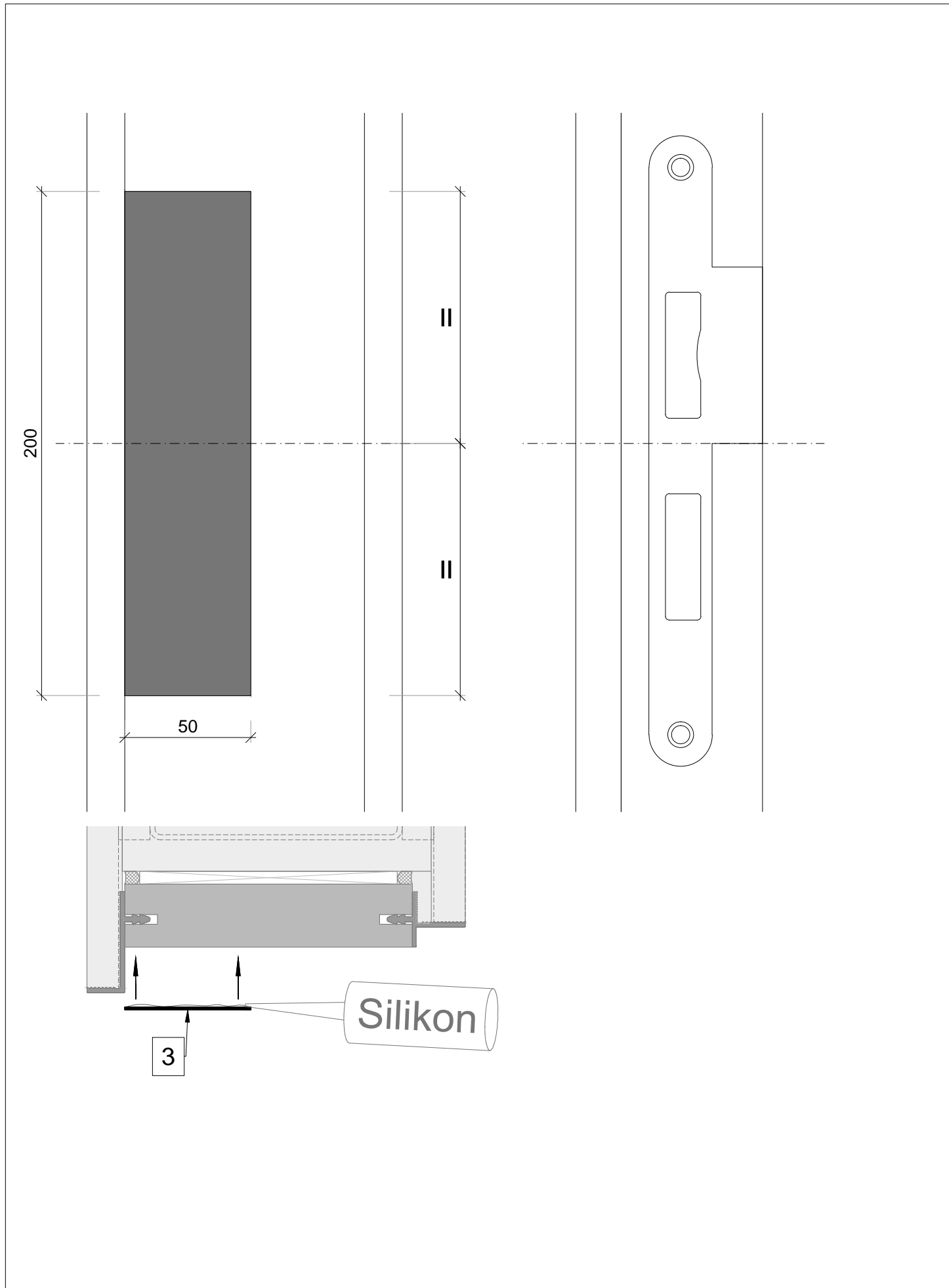
3  1x 200x50

4 wenn CP - Band  10x M5x8  20x M5x8  15x M5x8  30x M5x8
if CP - Hinge

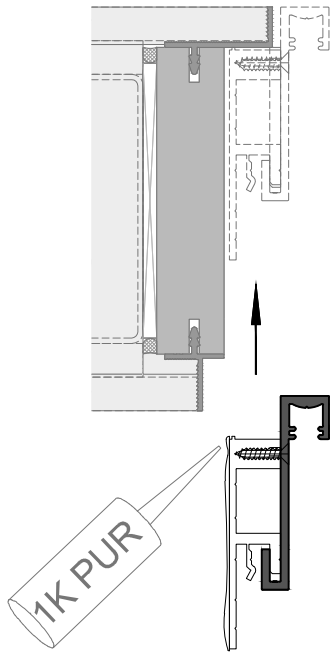
5  bauseits z.B. 5x30 | on site e.g. 5x30

6  bauseits z.B. 4x20 | on site e.g. 4x20

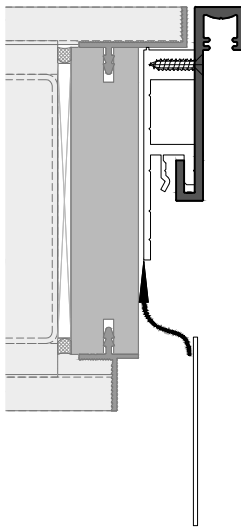
7  bauseits z.B. 5x45 | on site e.g. 5x45



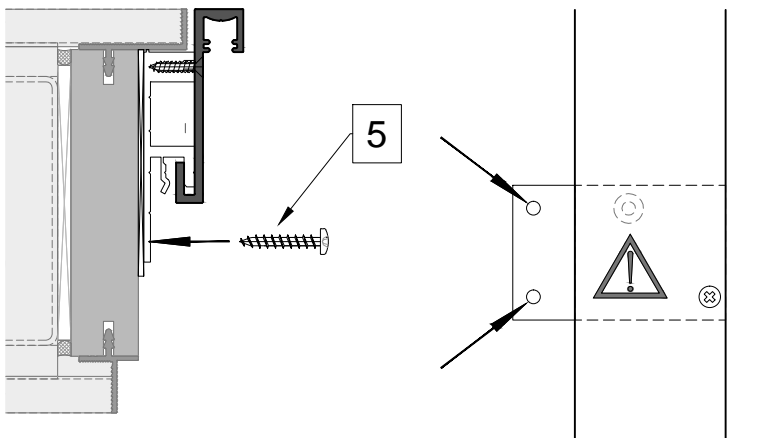
01



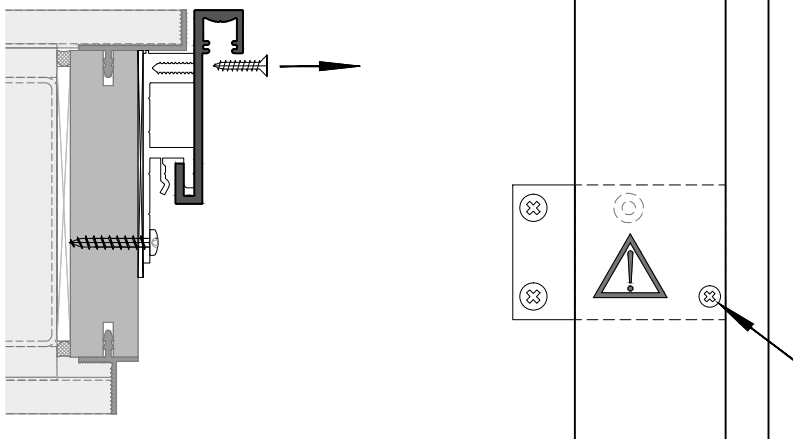
02



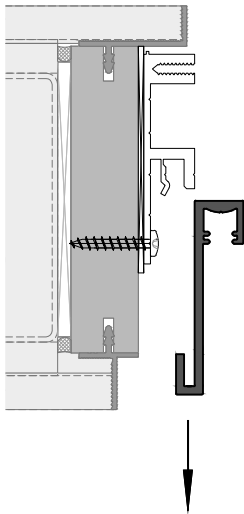
03



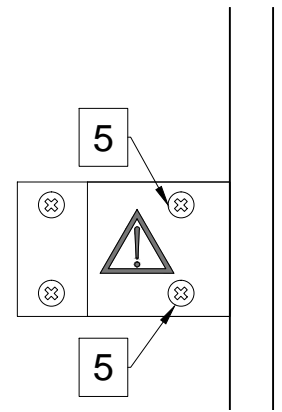
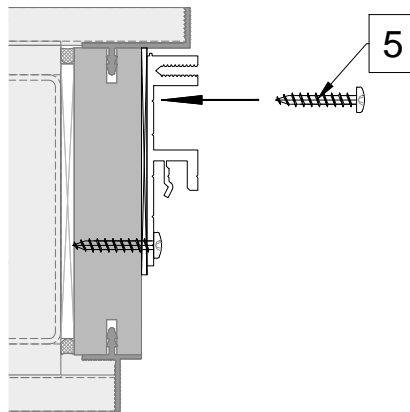
04



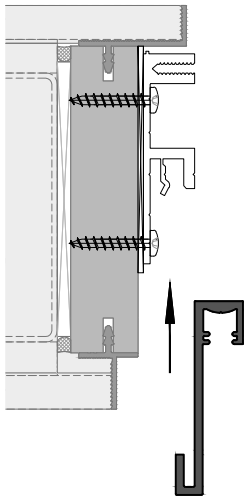
05



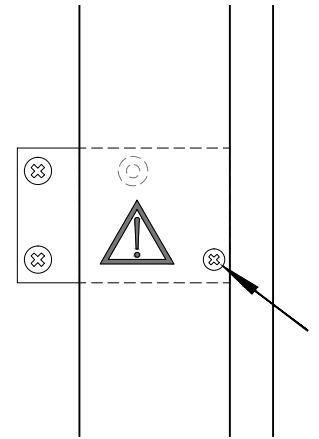
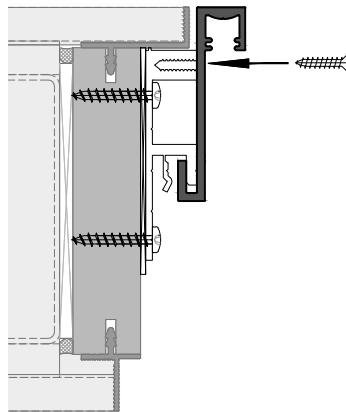
06



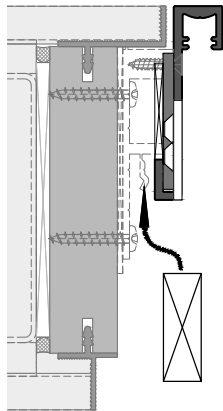
07



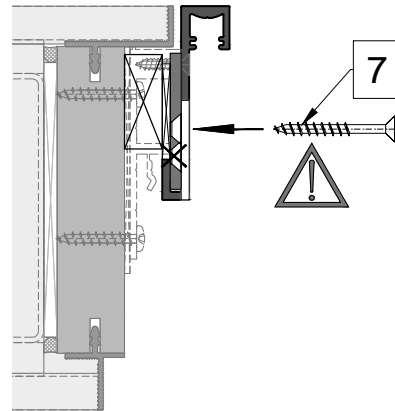
08



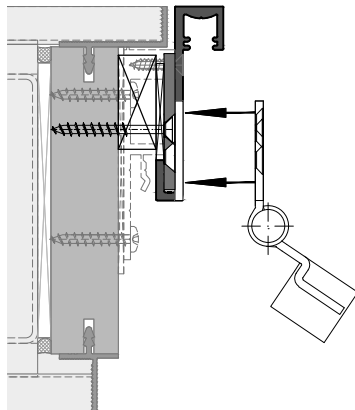
09



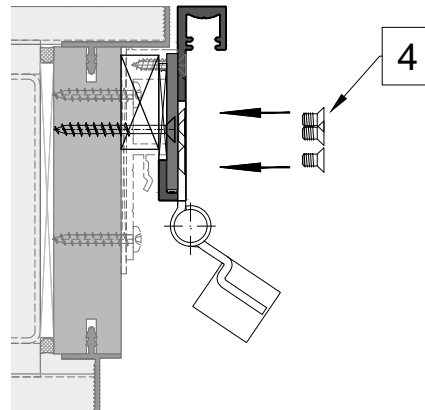
10



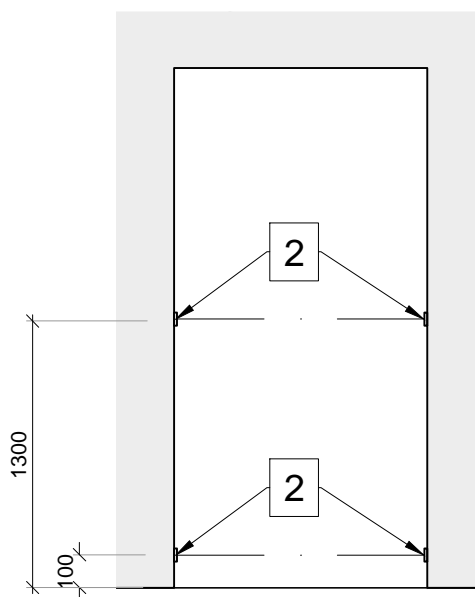
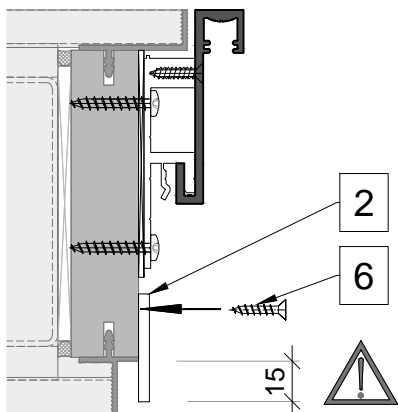
11



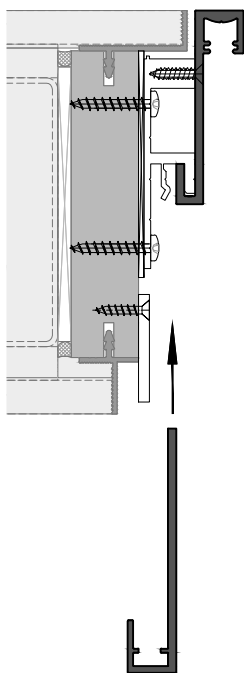
12



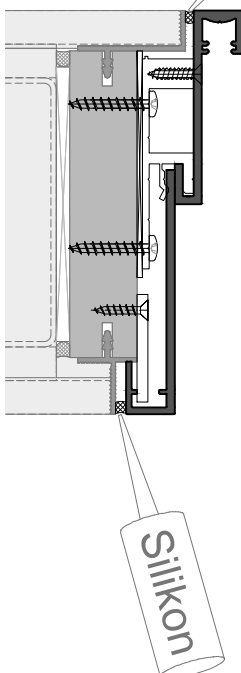
13



14



15



16

