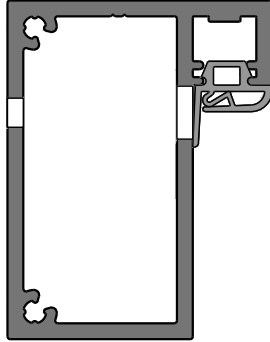
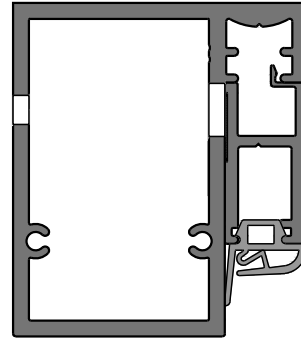


für Küffner Aluminium-Blockzarge Typ BF-BS  
for Küffner Aluminium Block-Frame Type BF-BS

BF30 | BS48



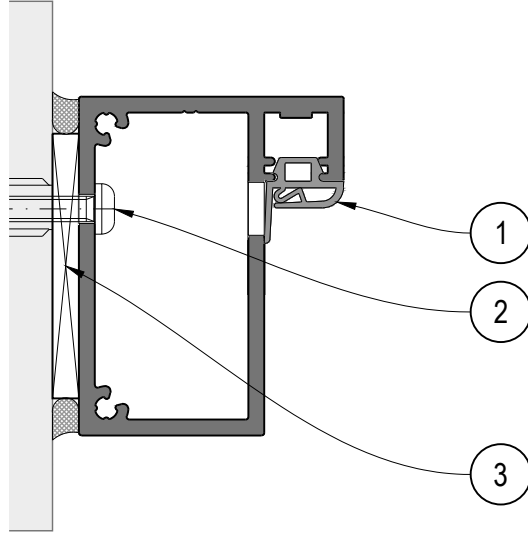
BS48-40



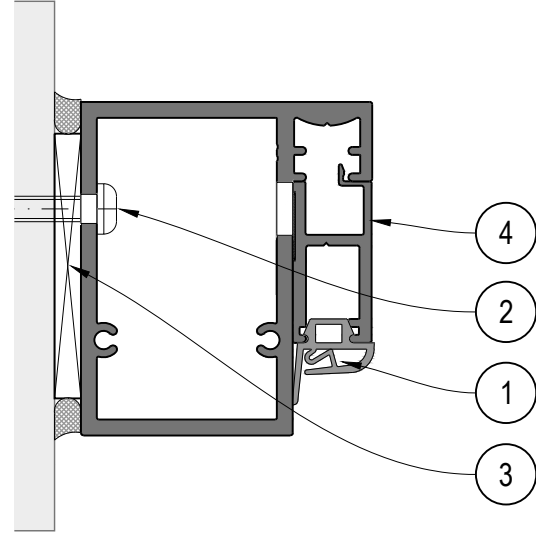
	Seite Page
Zargen-Zubehör	02
Door Frame Accessories	02
Gehrungsverbinder - Übersicht	03
Mitre Connectors - Overview	03
BF30   BS48 Gehrungsmontage Schritte 01-07	04
BF30   BS48 Mitre Assembly Steps 01-07	04
BS48-40 Gehrungsmontage Schritte 01-07	05
BS48-40 Mitre Assembly Steps 01-07	05
Zargenmontage Schritte 01-17	06
Door Frame Assembly Steps 01-17	06
Festverglasungen - Montageschritte 18-21 - optional	08
Fixed Glazing - Mounting Steps 18-21 - optional	08


für Küffner Aluminium-Blockzarge Typ BF-BS  
for Küffner Aluminium Block-Frame Type BF-BS


BF30 | BS48



BS48-40



1 Falzdichtung | Gasket  
≥ 5.5 m 

4 FAP Falzauffütterungsprofil | Filling Profile 

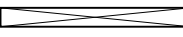
2 Befestigungsmittel **bauseits** | fasteners **on site**

Leichtbauwand:  
Selbstbohrende Linsenkopf-Schraube (mind. Ø 4.8mm) in passender Länge.

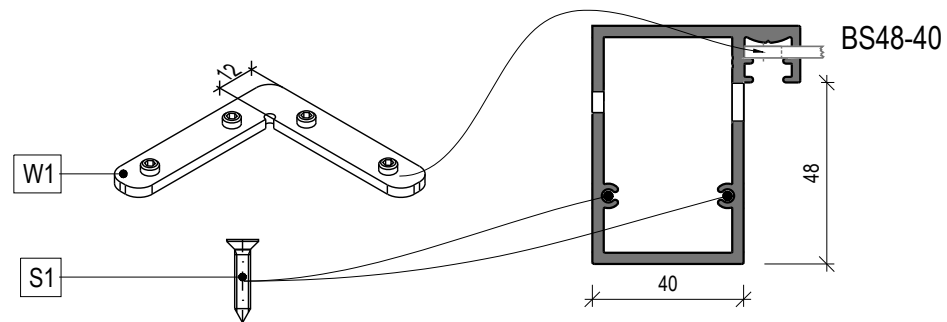
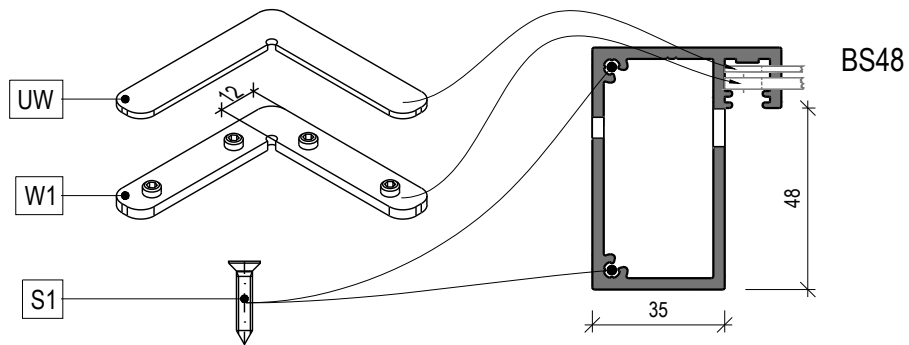
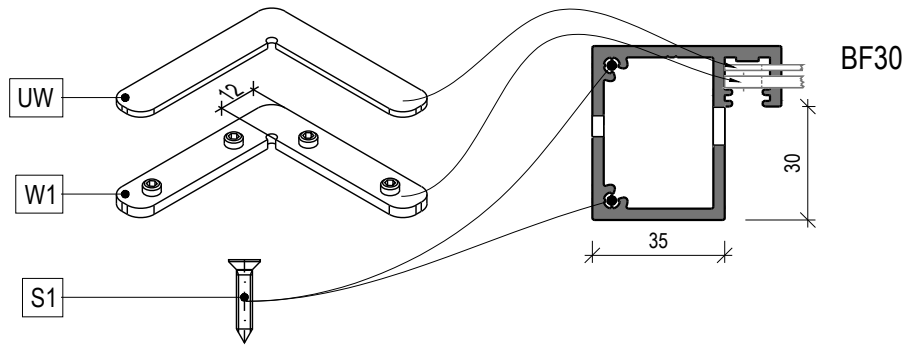
Dry Wall:  
Self-tapping pan-head screw (mind. Ø 4.8mm) in suitable length.



Massivwand:  
Linsenkopf-Schraube (mind. Ø 5.0mm) mit geeignetem Dübel in passender Lage für Massivwand

Solid Wall:  
Pan-head screw (mind. Ø 5.0mm) with suitable dowels for solidwall in suitable length

3 Druckfestes Unterlematerial (bauseits) | Pressure-resistant shim material (on site) 

für Küffner Aluminiumzargen Typ BF30 BS48 BS48-40  
for Küffner Aluminium Door Frames Type BF30 BS48 BS48-40

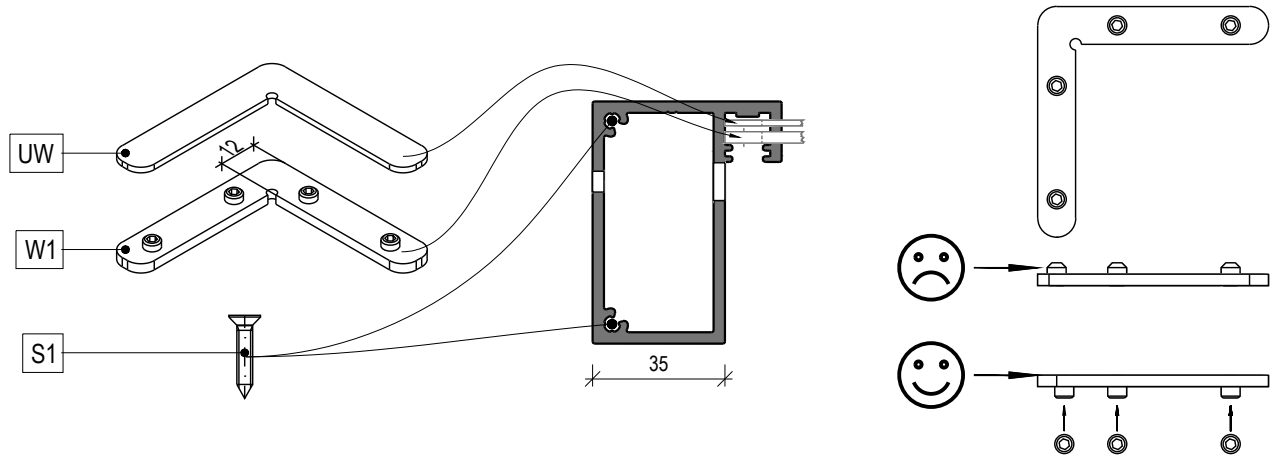


	Türelement Door Element		Festverglasungselement Fixed glazing element	
	BF30   BS48	BS48-40	BF30   BS48	BS48-40
W1	2x	2x	4x	4x
UW	2x		4x	
S1	4x 4.2 x 22 		4x 4.2 x 22 	

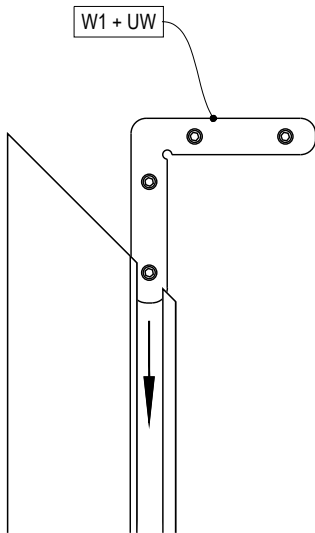
für Küffner Aluminiumzargen Typ BF30 BS48 BS48-40

for Küffner Aluminium Door Frames Type BF30 BS48 BS48-40

BF30 | BS48

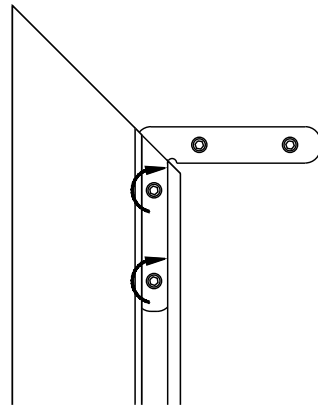


01

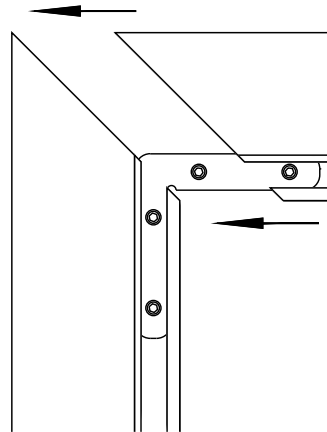


02

Madenschrauben **leicht** anziehen  
Tighten the allen screws **lightly**

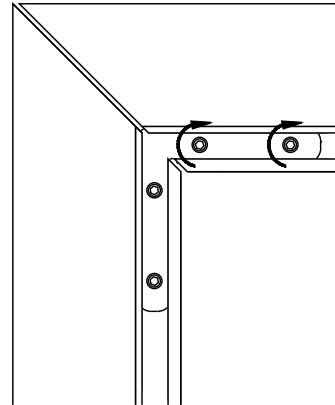


03

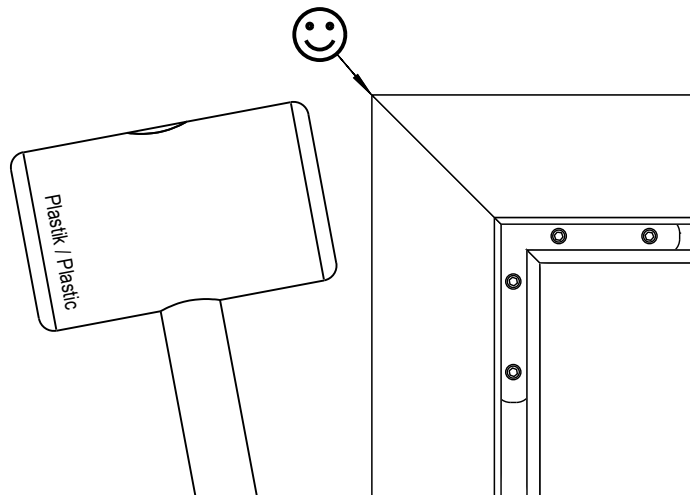


04

Madenschrauben **leicht** anziehen  
Tighten the allen screws **lightly**

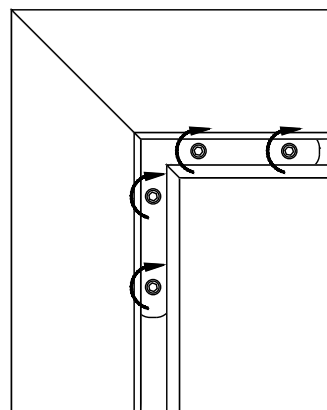


05

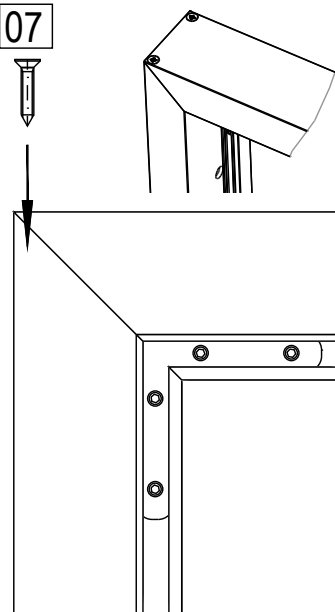


06

Madenschrauben **fest** anziehen  
Tighten the allen screws **securely**

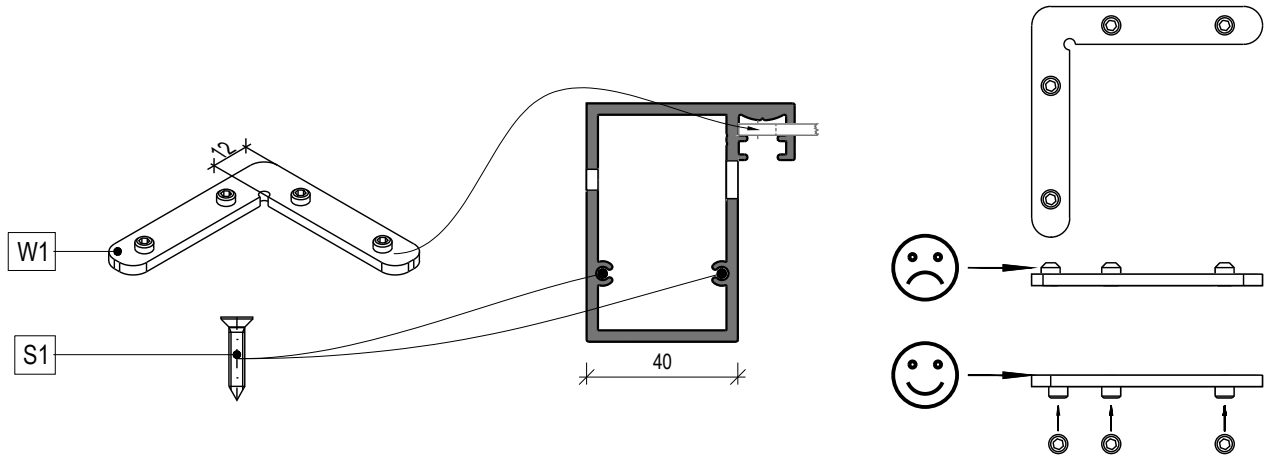


07

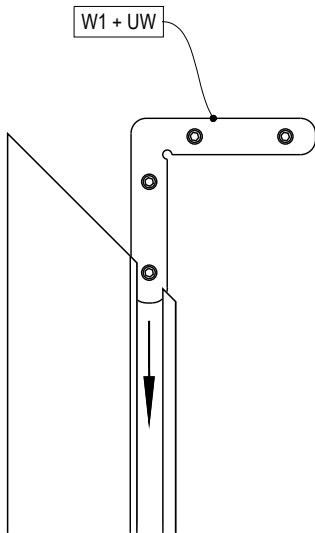


für Küffner Aluminiumzargen Typ BF30 BS48 BS48-40  
for Küffner Aluminium Door Frames Type BF30 BS48 BS48-40

BS48-40

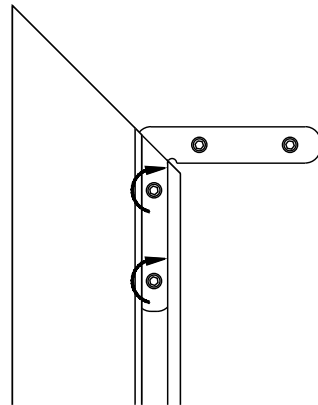


01

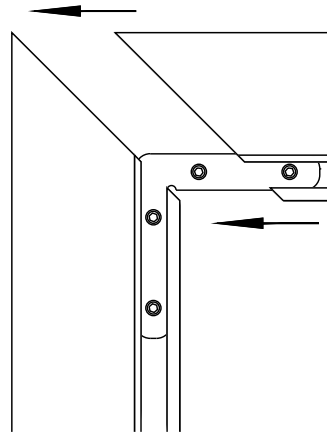


02

Madenschrauben **leicht** anziehen  
Tighten the allen screws **lightly**

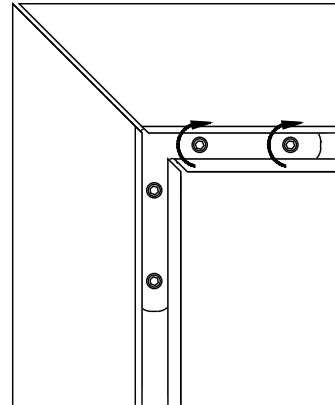


03

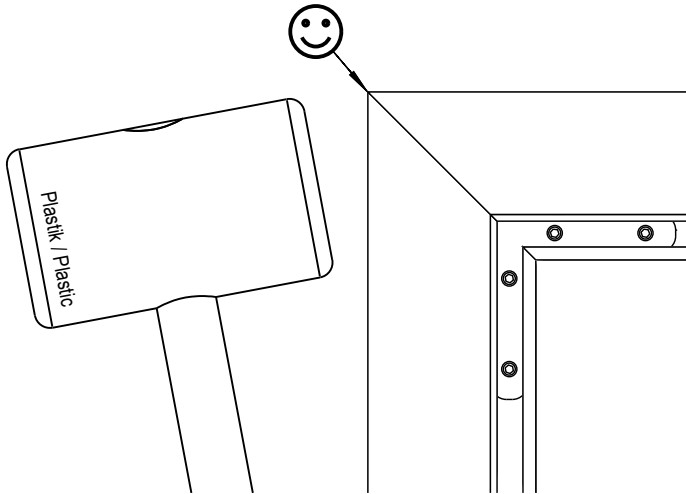


04

Madenschrauben **leicht** anziehen  
Tighten the allen screws **lightly**

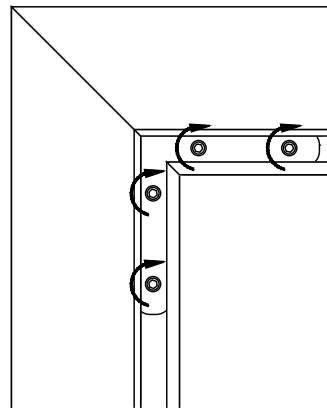


05

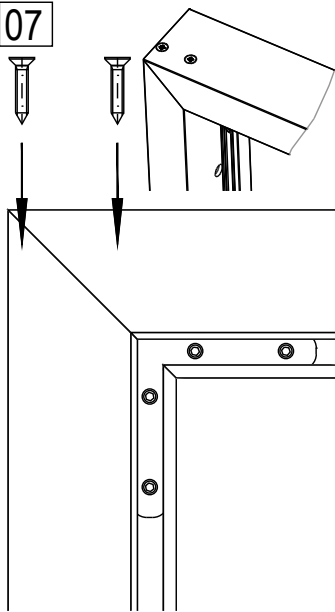


06

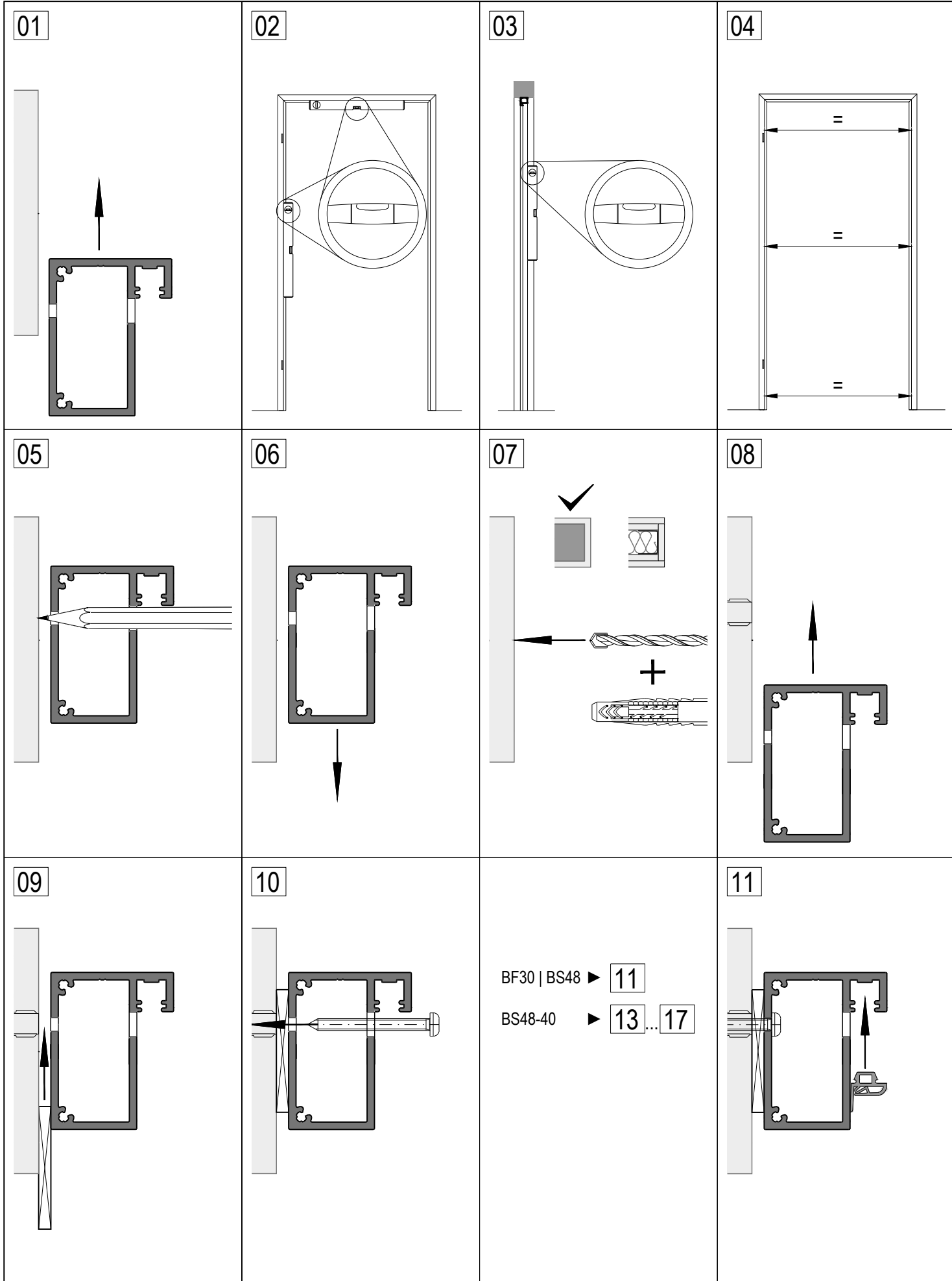
Madenschrauben **fest** anziehen  
Tighten the allen screws **securely**



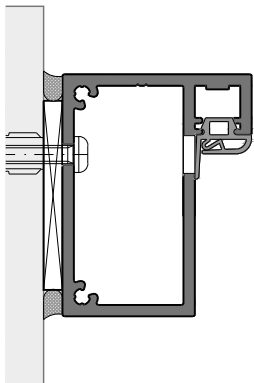
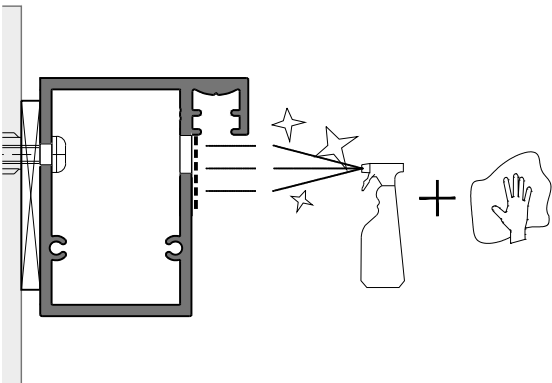
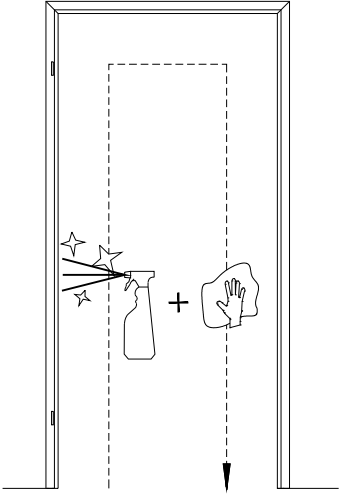

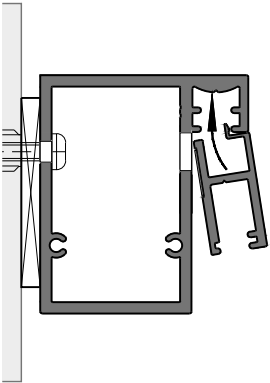
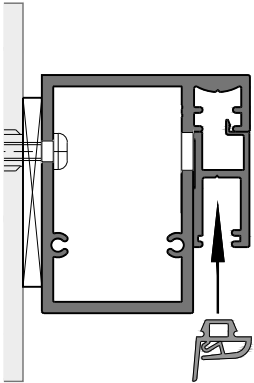
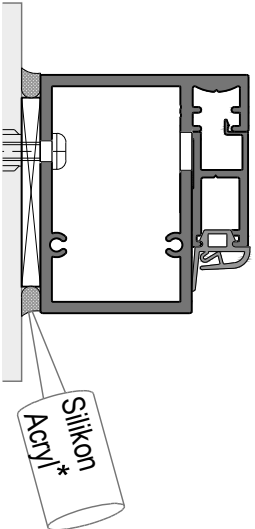
07



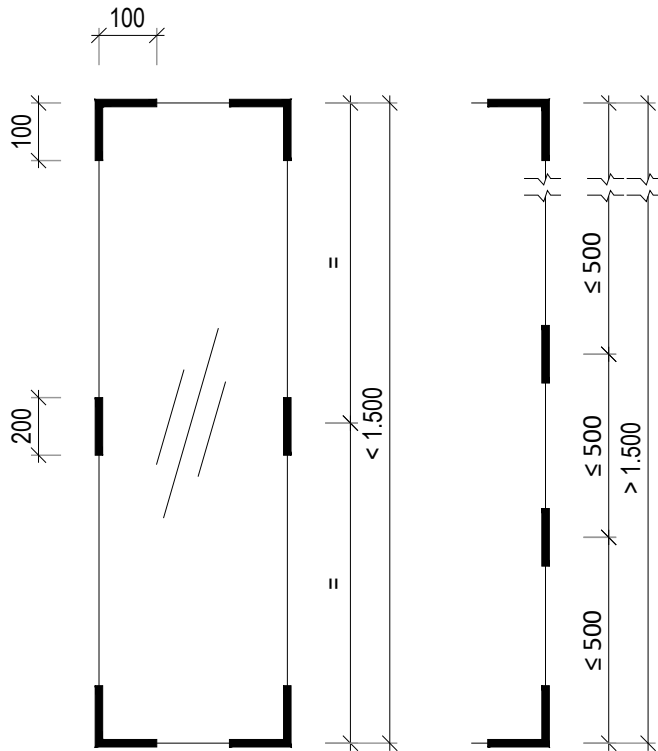
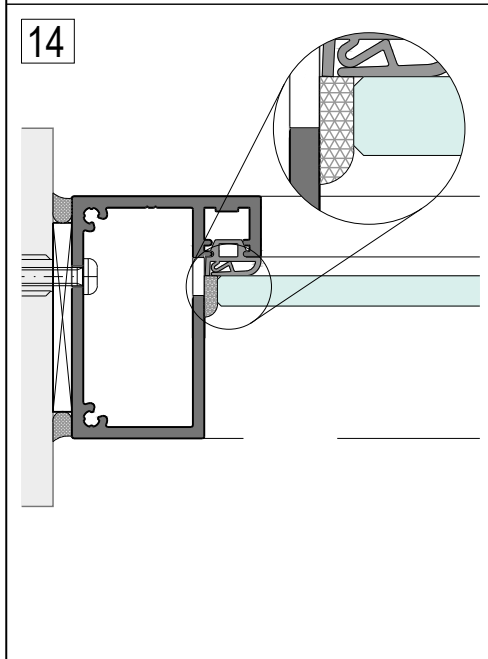
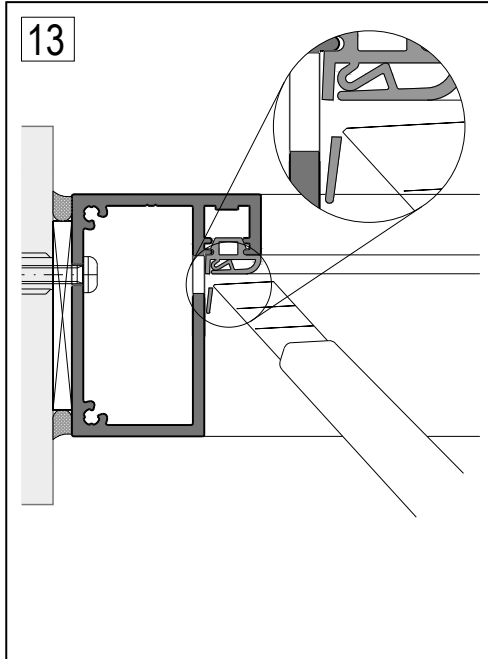
für Küffner Aluminium-Blockzarge Typ BF-BS  
for Küffner Aluminium Block-Frame Type BF-BS



für Küffner Aluminium-Blockzarge Typ BF-BS  
for Küffner Aluminium Block-Frame Type BF-BS

<p>12</p> 	<p>13</p> 		
<p>14</p> 	<p>15</p> 	<p>16</p> 	<p>17</p> 

für Küffner Aluminium-Blockzarge Typ BF-BS  
for Küffner Aluminium Block-Frame Type BF-BS



\* Kleb-/ Dichtungsmasse Typ 2H HB45 von HELLER auf Hybridpolymerbasis oder gleichwertig.  
Die technischen Angaben des Kleb-/ Dichtungsmassenherstellers sind zu beachten.

Adhesive / sealant Type 2H HB 45 from HELLER based on Hybrid Polymer or equivalent. The technical data of the adhesive / sealant manufacturer must be considered.

