

# Einbauanleitung / Mounting Instruction E0-16-1 DE-EN

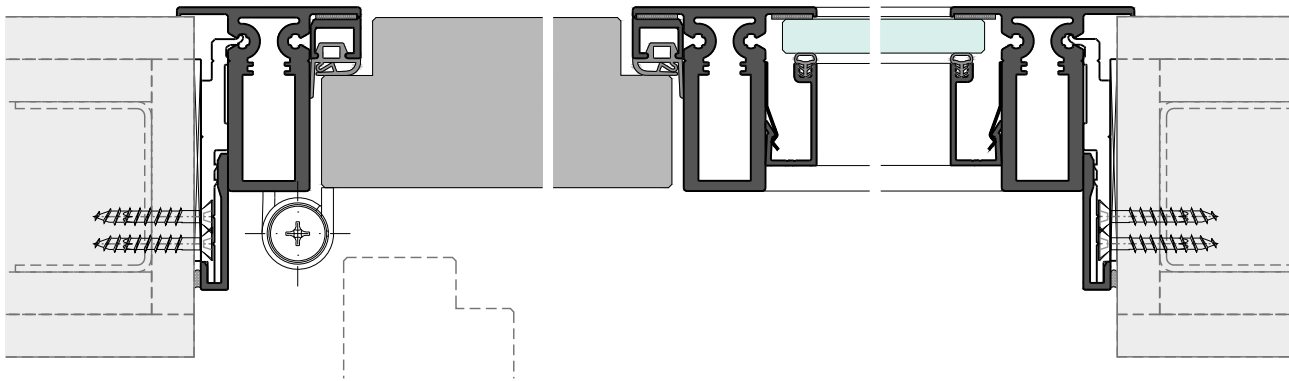
für Küffner Aluminiumzarge Typ BLS / TLS / TLSB

Verglastes Seitenteil - optional

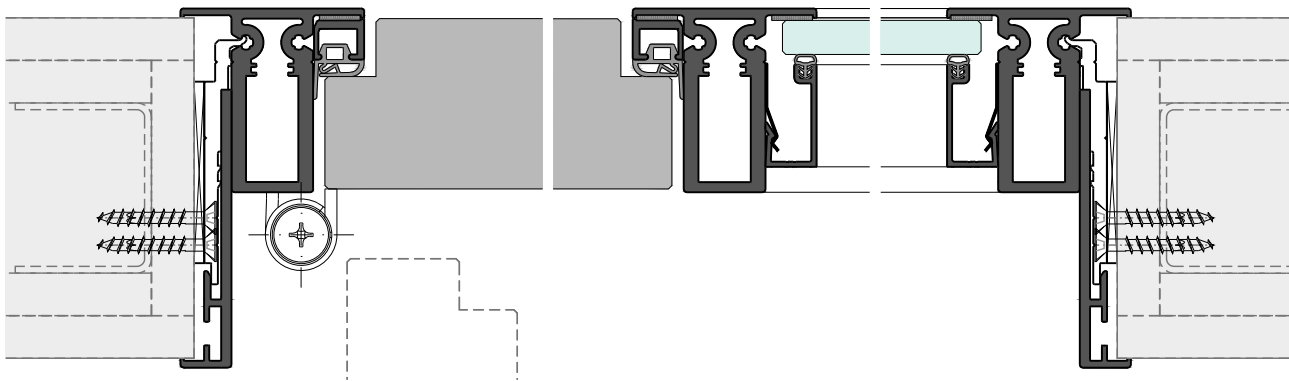
for Küffner Aluminium Door Frame Type BLS / TLS / TLSB

Glas side panel - optional

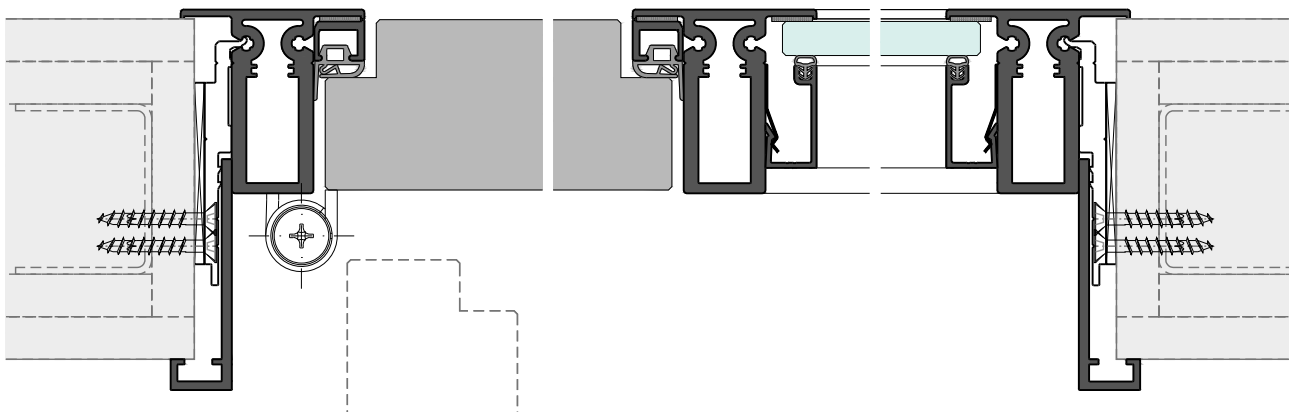
TLS39 - A8



TLS39 - A15



TLS39 - A18



Darstellung DIN Links / DIN Rechts = spiegelverkehrt  
Presentation DIN Left / DIN Right = mirror-inverted

# Einbauanleitung / Mounting Instruction E0-16-1 DE-EN

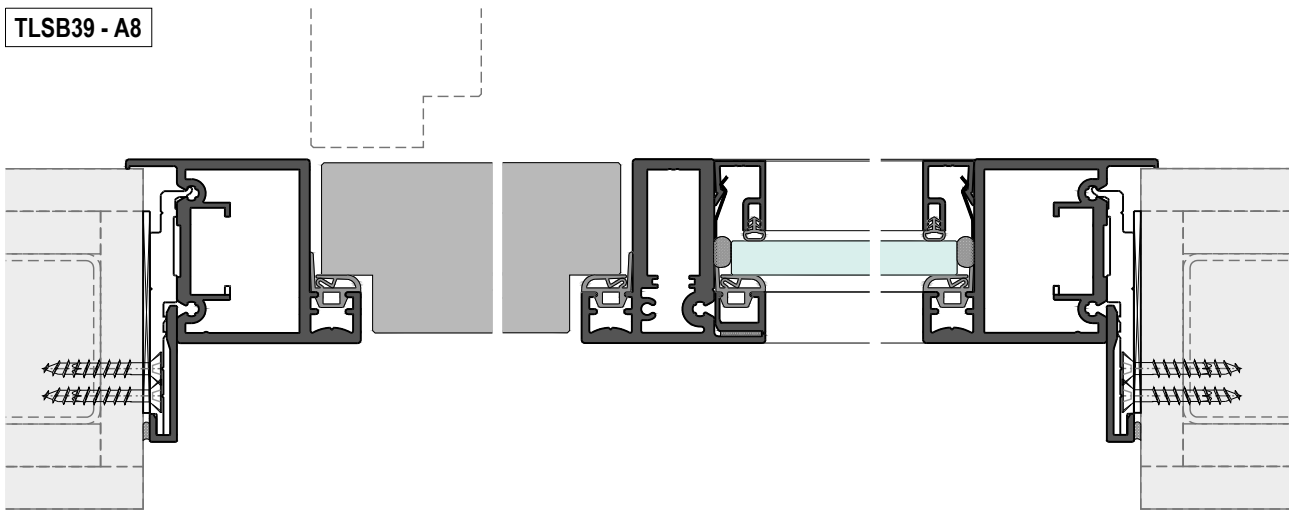
für Küffner Aluminiumzarge Typ BLS / TLS / TLSB

Verglastes Seitenteil - optional

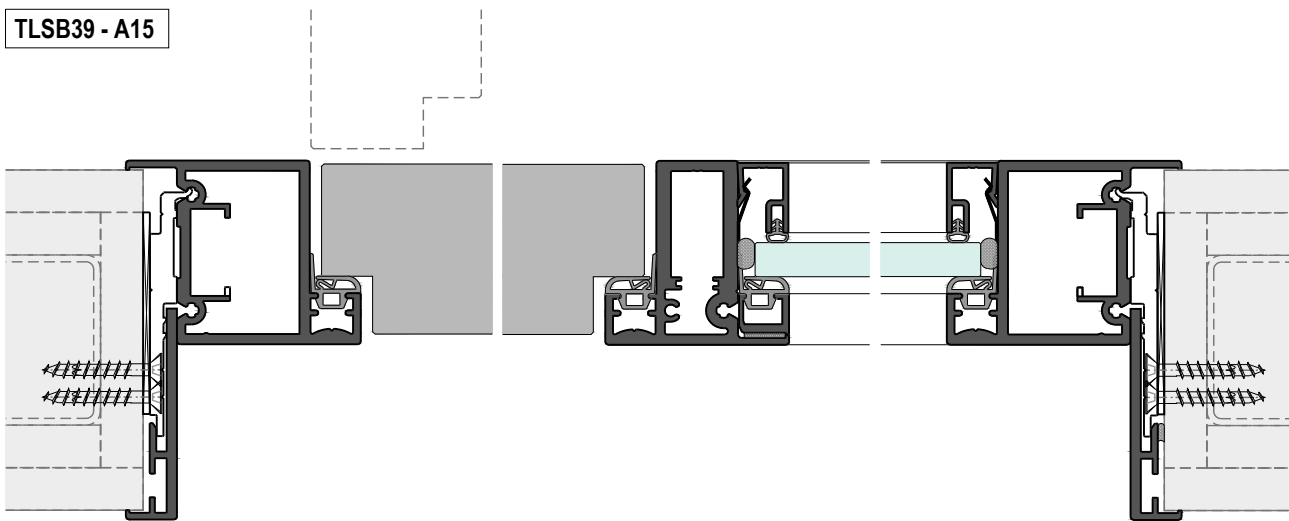
for Küffner Aluminium Door Frame Type BLS / TLS / TLSB

Glass side panel - optional

TLSB39 - A8



TLSB39 - A15



Darstellung DIN Links / DIN Rechts = spiegelverkehrt  
Presentation DIN Left / DIN Right = mirror-inverted

# Einbauanleitung / Mounting Instruction E0-16-1 DE-EN

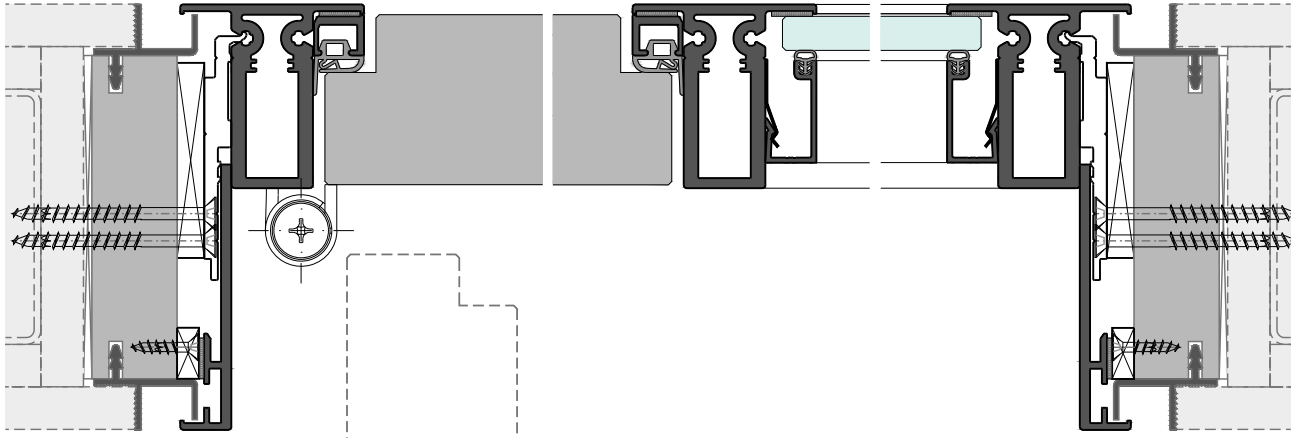
für Küffner Aluminiumzarge Typ BLS / TLS / TLSB

Verglastes Seitenteil - optional

for Küffner Aluminium Door Frame Type BLS / TLS / TLSB

Glas side panel - optional

TLS39 - G - A15



Darstellung DIN Links / DIN Rechts = spiegelverkehrt  
Presentation DIN Left / DIN Right = mirror-inverted

# Einbauanleitung / Mounting Instruction E0-16-1 DE-EN

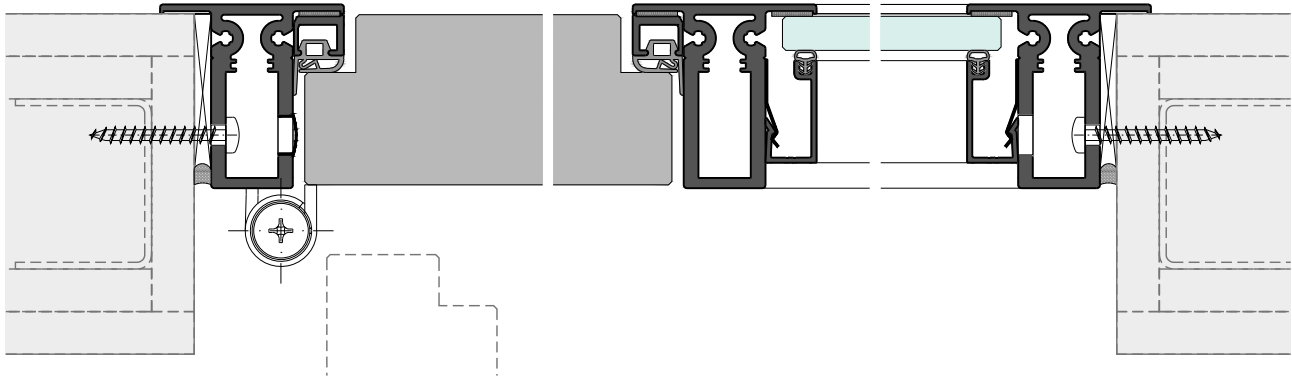
für Küffner Aluminiumzarge Typ BLS / TLS / TLSB

Verglastes Seitenteil - optional

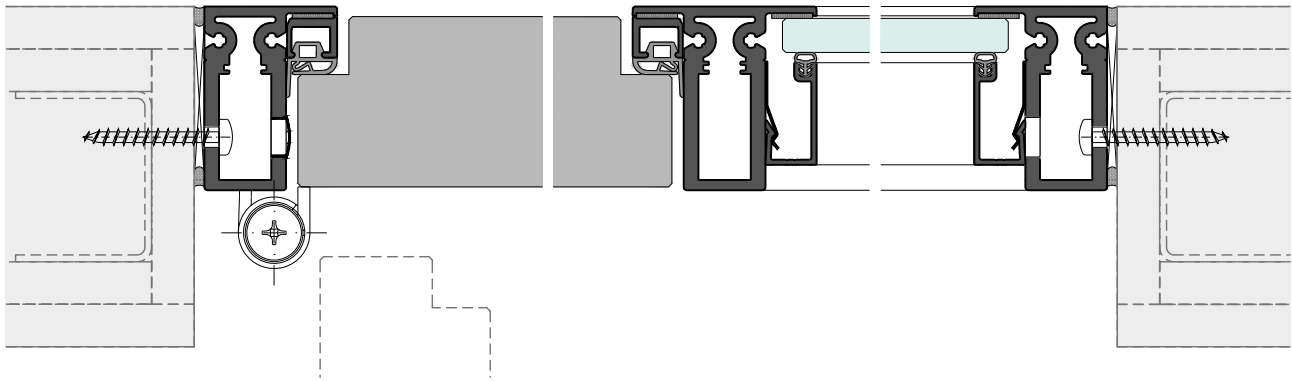
for Küffner Aluminium Door Frame Type BLS / TLS / TLSB

Glas side panel - optional

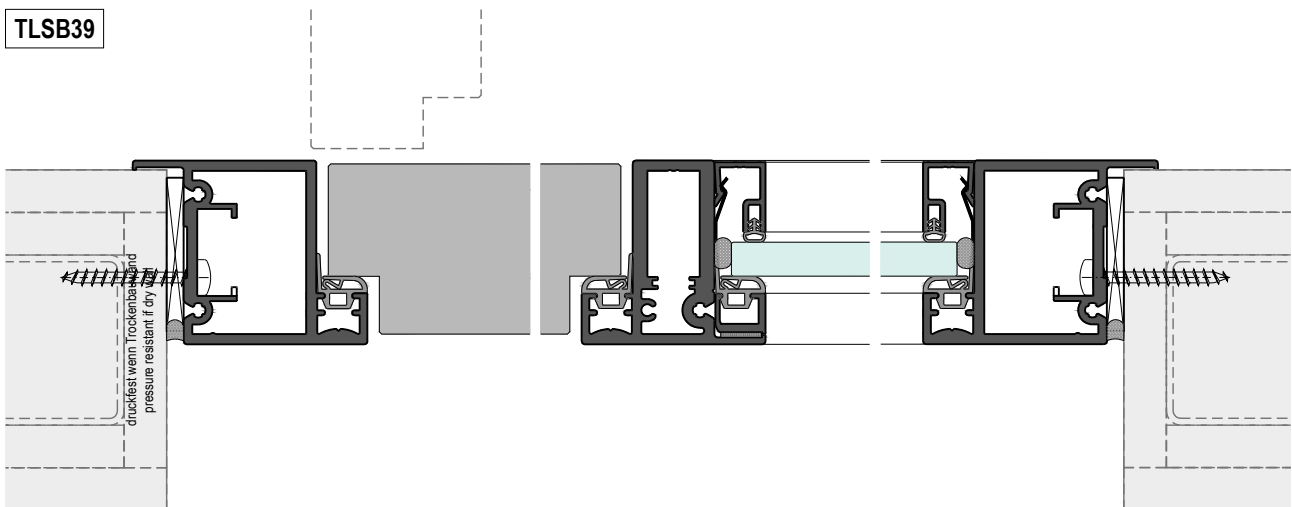
**TLS39**



**BLS39**



**TLSB39**



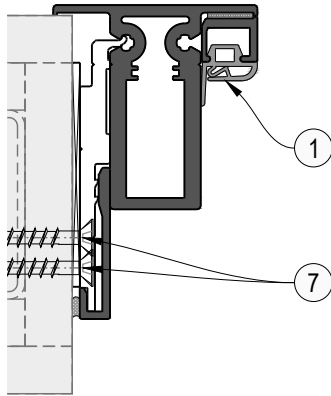
Darstellung DIN Links / DIN Rechts = spiegelverkehrt  
Presentation DIN Left / DIN Right = mirror-inverted

# Einbauanleitung / Mounting Instruction E0-16-1 DE-EN

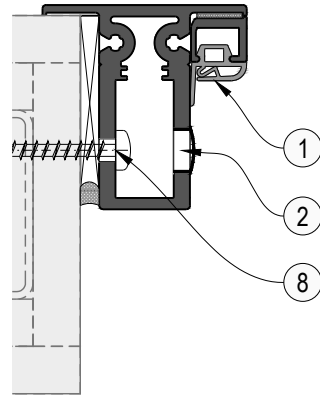
für Küffner Aluminiumzarge Typ BLS / TLS / TLSB

for Küffner Aluminium Door Frame Type BLS / TLS / TLSB

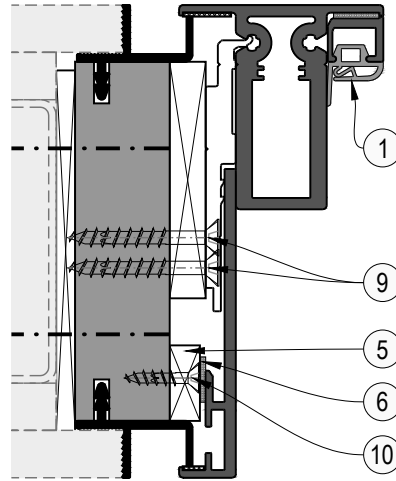
mit Leibungsverkleidung  
with soffit cladding profile



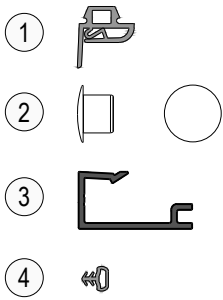
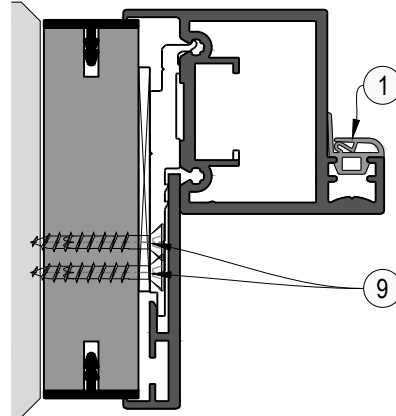
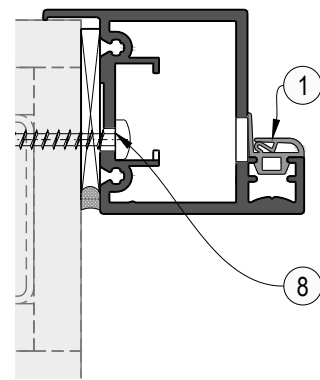
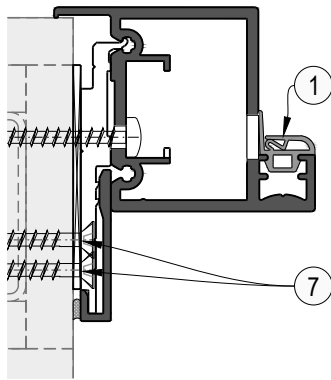
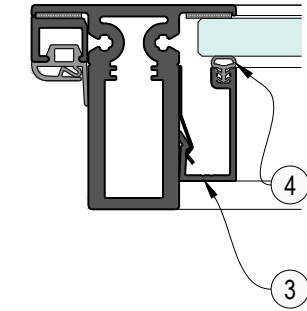
ohne Leibungsverkleidung  
without soffit cladding profile



mit Leibungsverkleidung und Grundzarge  
with soffit cladding profile and sub-frame



mit Pfosten und verglastem Seitenteil  
with jamb and glass side panel



1 Falzdichtung  
Gasket

2 Abdeckkappen (optional)  
Cover caps (optional)

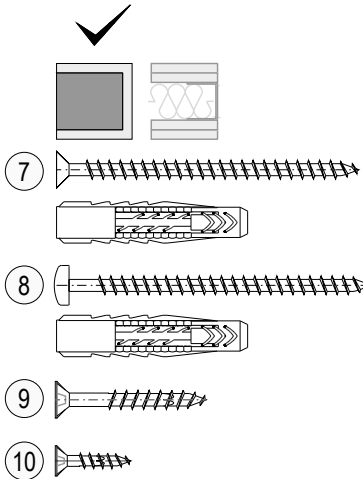
3 Glasleisten (optional)  
Glazing Bead (optional)

4 Glasleistendichtung (optional)  
Glazing Bead gasket (optional)

5 Druckfestes Unterlegmaterial - bauseits  
Pressure-resistant Wooden or Plastic Shims Strip - on site

6 Doppelseitiges Klebeband L=50mm  
Double-sided Adhesive Tape L=50mm

Befestigungsmittel **bauseits** z.B.: | fasteners **on site** e.g.:

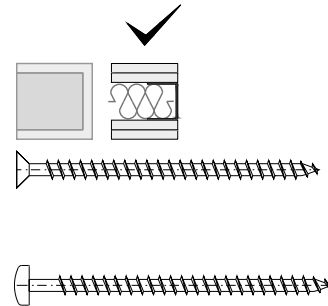


7 Senkkopf-Schraube in passender Länge (Ø 5.0mm)  
mit passendem Dübel  
Counter-sunk screw in suitable length (Ø 5.0mm)  
with matching dowel

8 Linsenkopf-Schraube in passender Länge (Ø 5.0mm)  
mit passendem Dübel  
Flat-Head screw in suitable length (Ø 5.0mm)  
with matching dowel

9 Senkkopf-Schraube 5.0 x 40mm  
Counter-sunk screw 5.0 x 40mm

10 Senkkopf-Schraube 4.0 x 20mm  
Counter-sunk screw 4.0 x 20mm

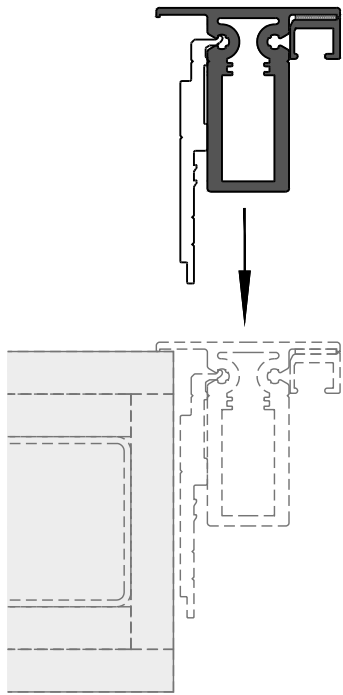


7 Senkkopf-Blechschaube  
in passender Länge (Ø 4.8mm)  
Counter-sunk tapping screw  
in suitable length (Ø 4.8mm)

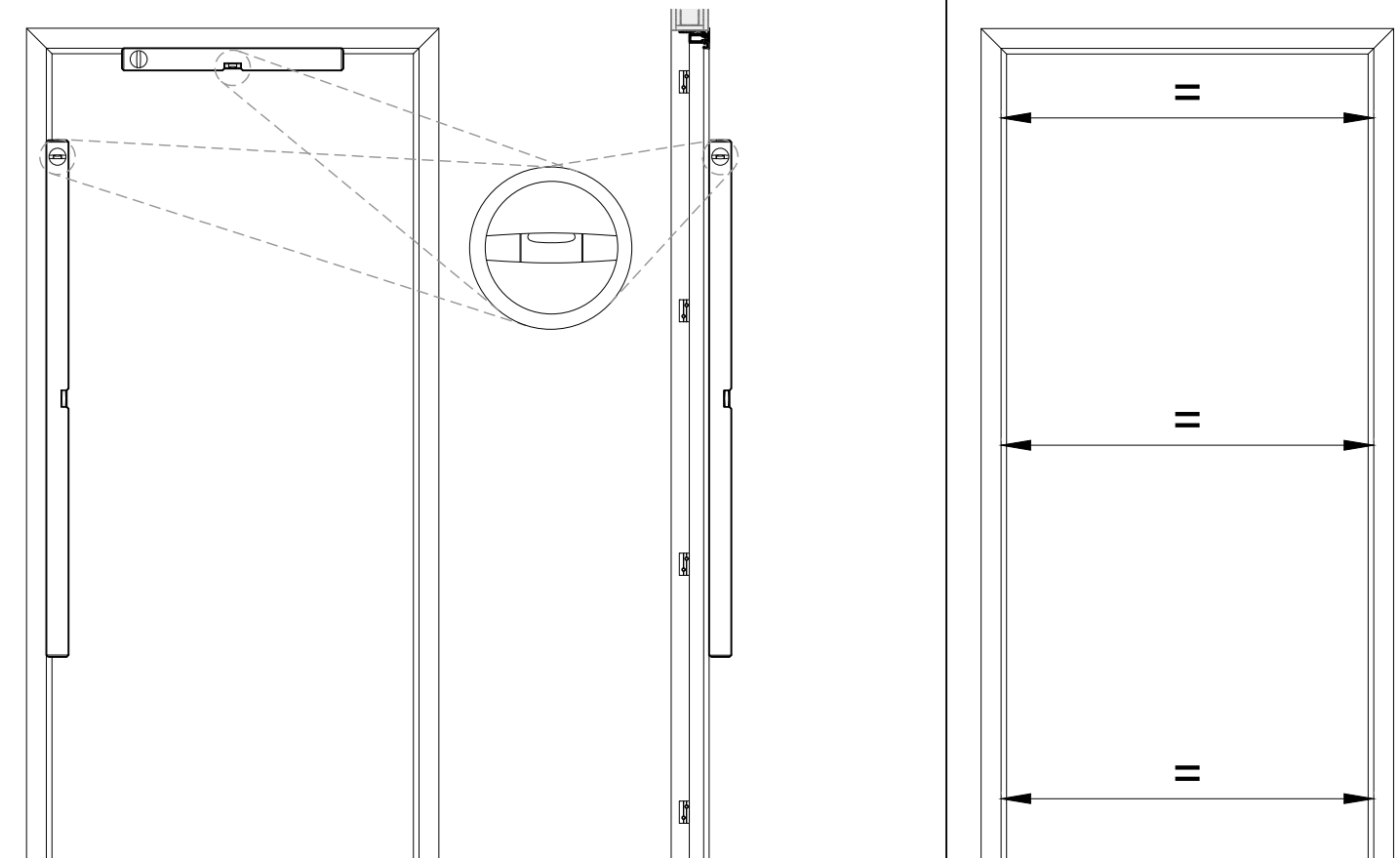
8 Linsenkopf-Blechschaube  
in passender Länge (Ø 4.8mm)  
Flat-Head tapping screw  
in suitable length (Ø 4.8mm)

für Küffner Aluminiumzarge Typ BLS / TLS / TLSB  
for Küffner Aluminium Door Frame Type BLS / TLS / TLSB

01



02



# Einbauanleitung / Mounting Instruction E0-16-1 DE-EN

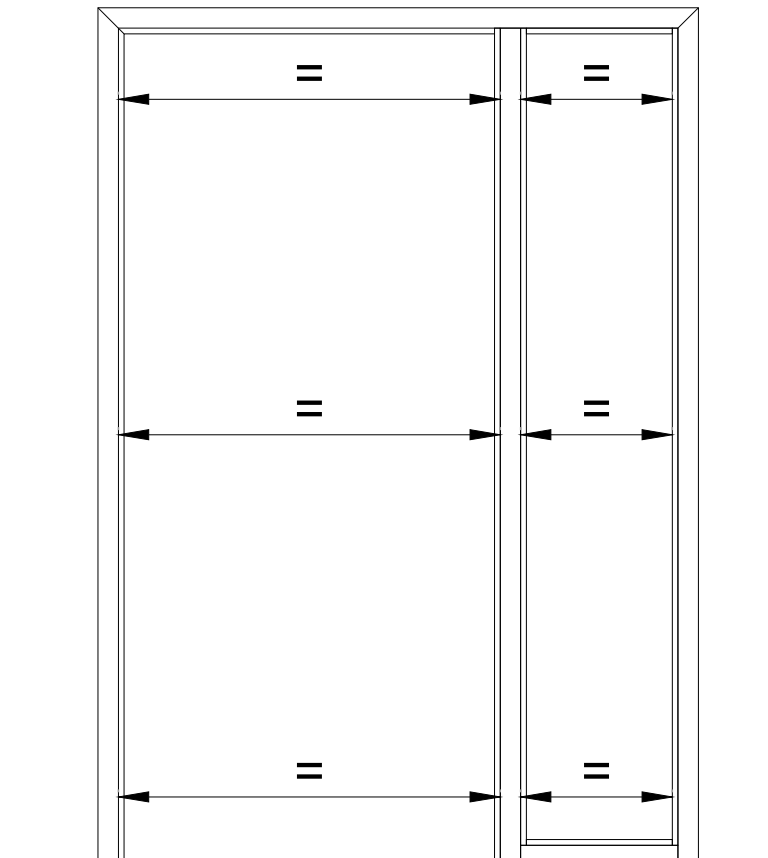
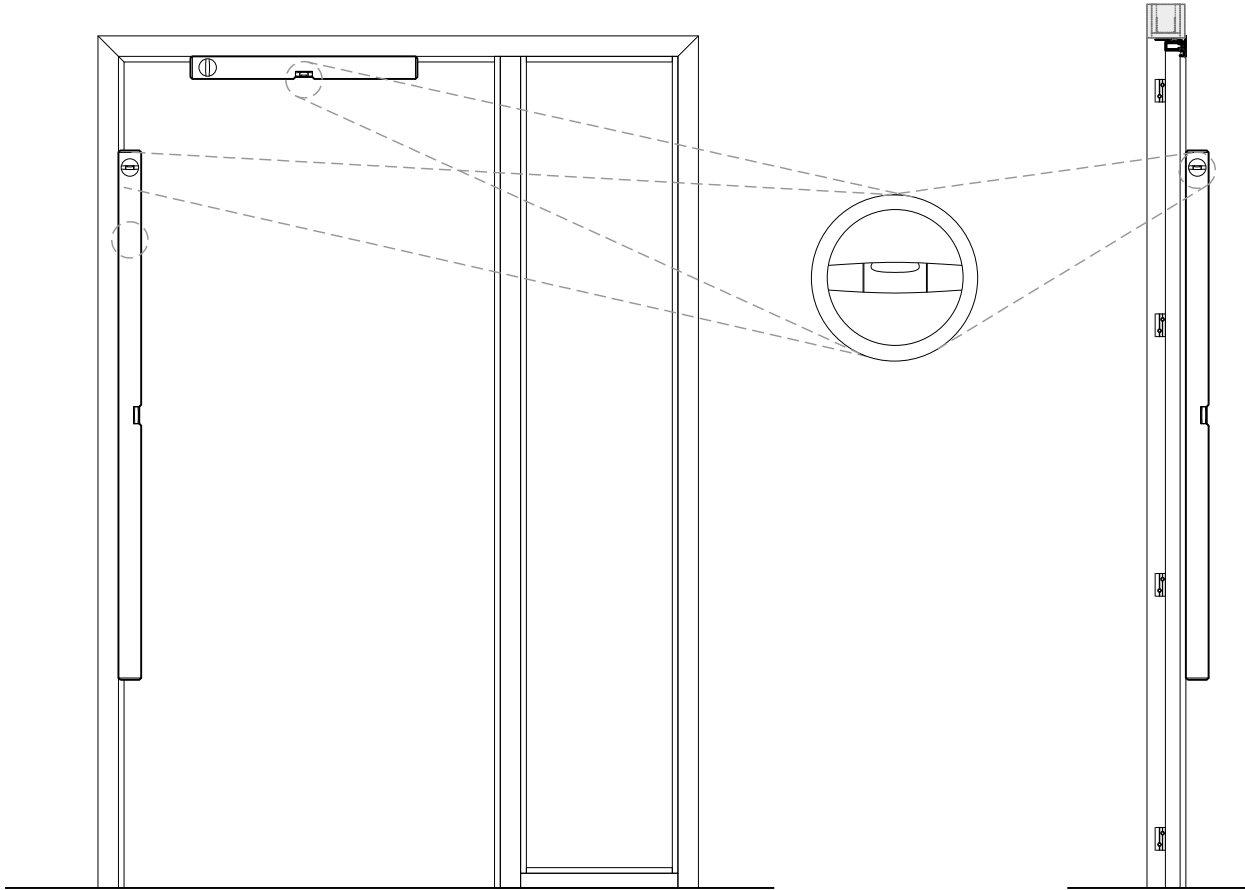
für Küffner Aluminiumzarge Typ BLS / TLS / TLSB

Verglastes Seitenteil - optional

for Küffner Aluminium Door Frame Type BLS / TLS / TLSB

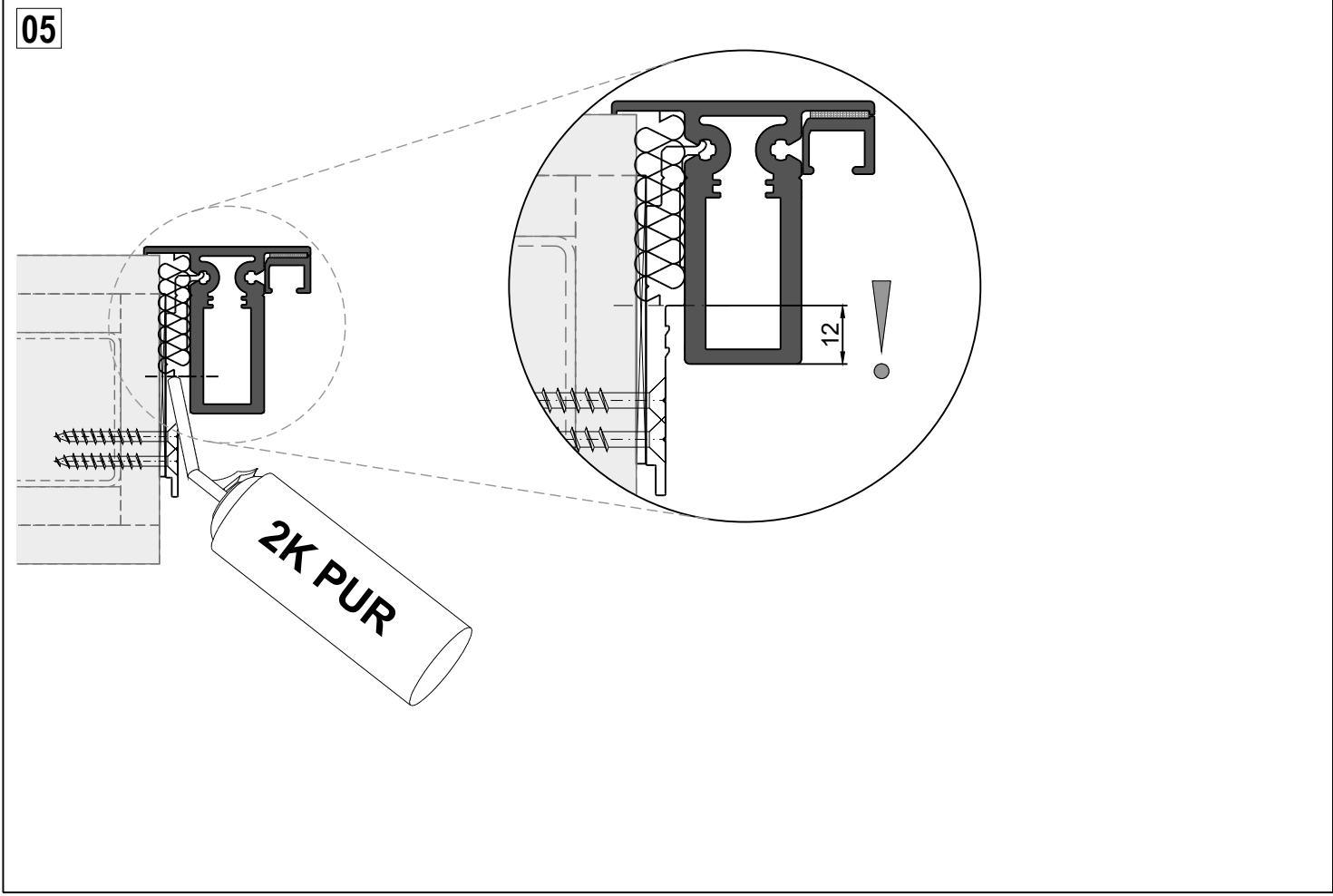
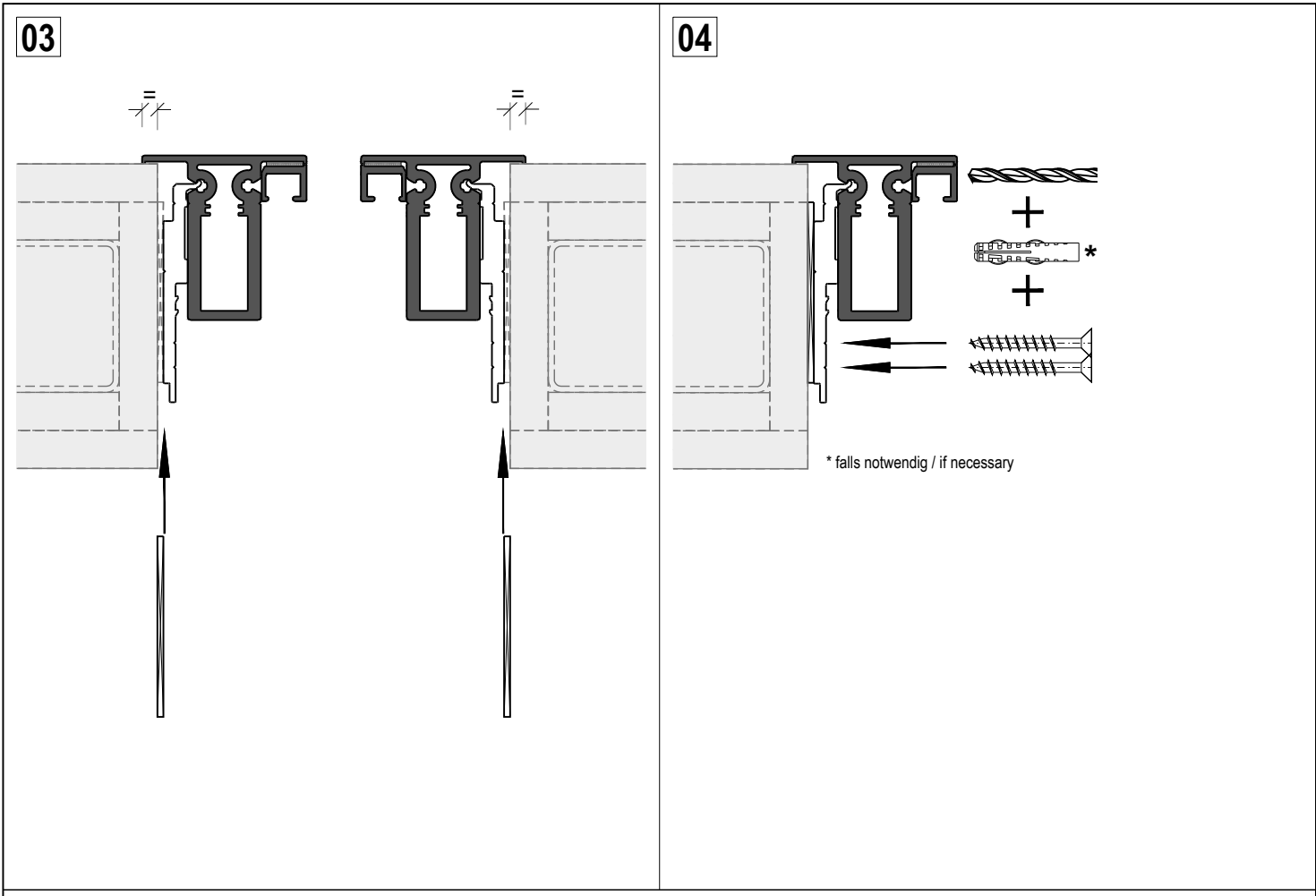
Glas side panel - optional

02



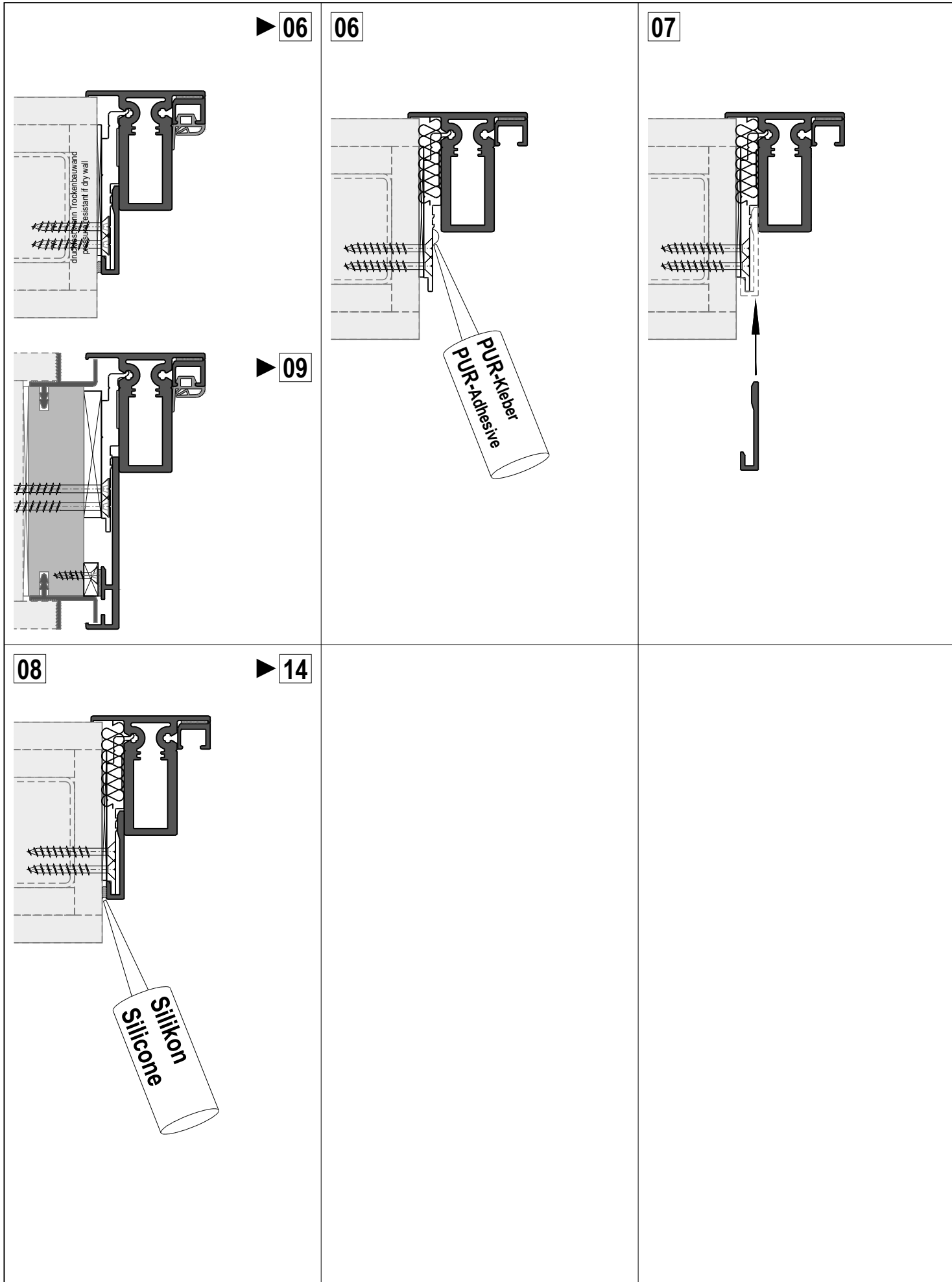
# Einbauanleitung / Mounting Instruction E0-16-1 DE-EN

für Küffner Aluminiumzarge Typ BLS / TLS / TLSB  
for Küffner Aluminium Door Frame Type BLS / TLS / TLSB



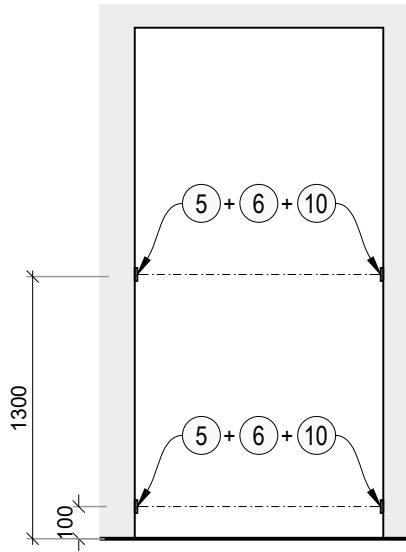
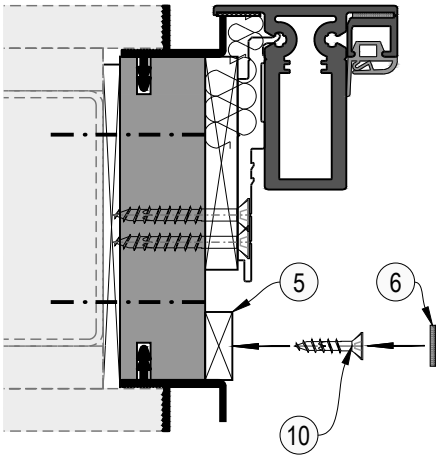


für Küffner Aluminiumzarge Typ BLS / TLS / TLSB  
for Küffner Aluminium Door Frame Type BLS / TLS / TLSB

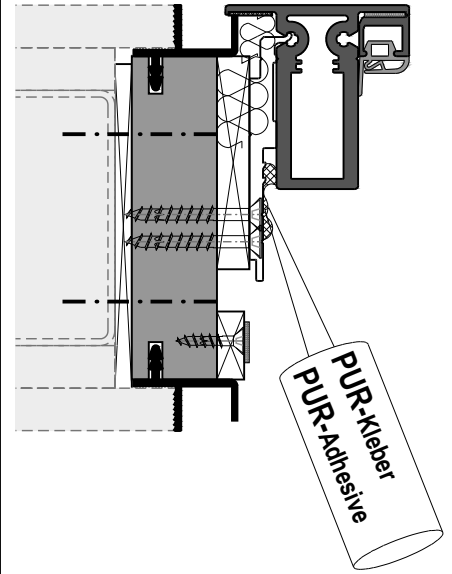


für Küffner Aluminiumzarge Typ BLS / TLS / TLSB  
for Küffner Aluminium Door Frame Type BLS / TLS / TLSB

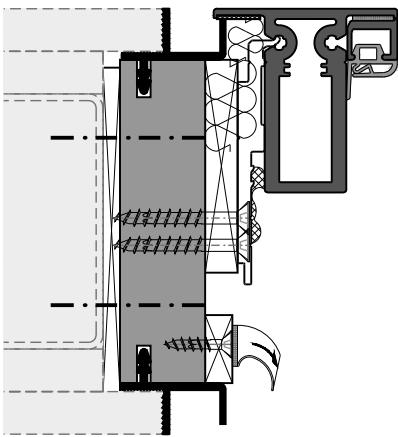
09



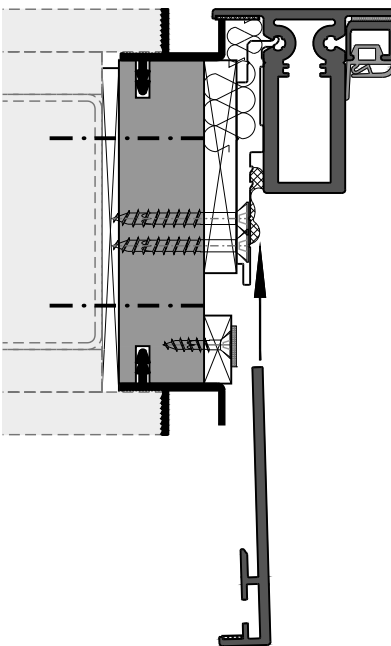
10



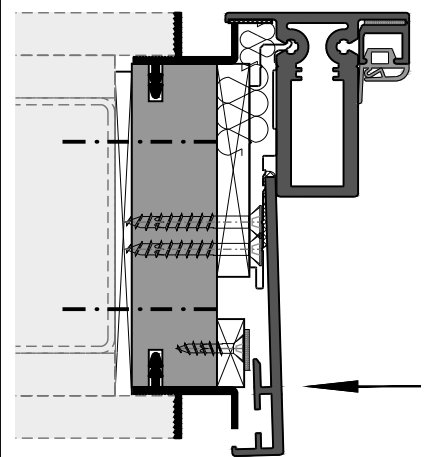
11



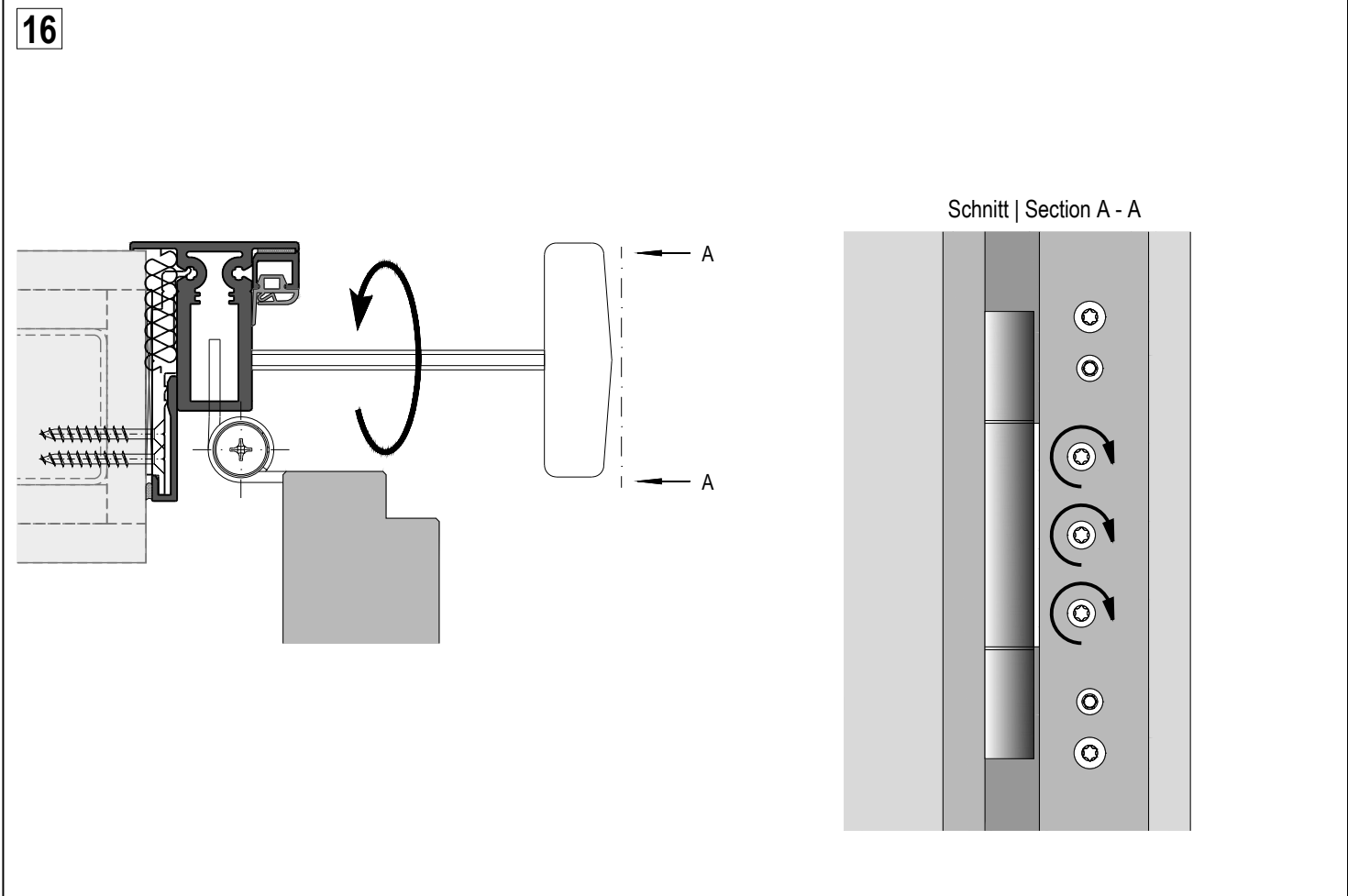
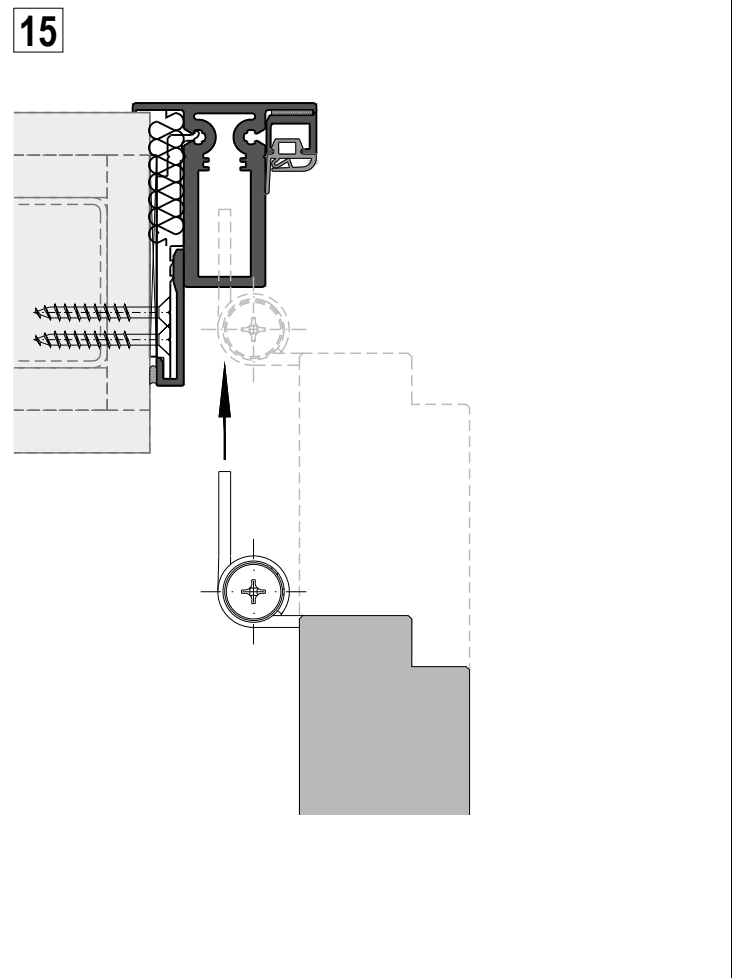
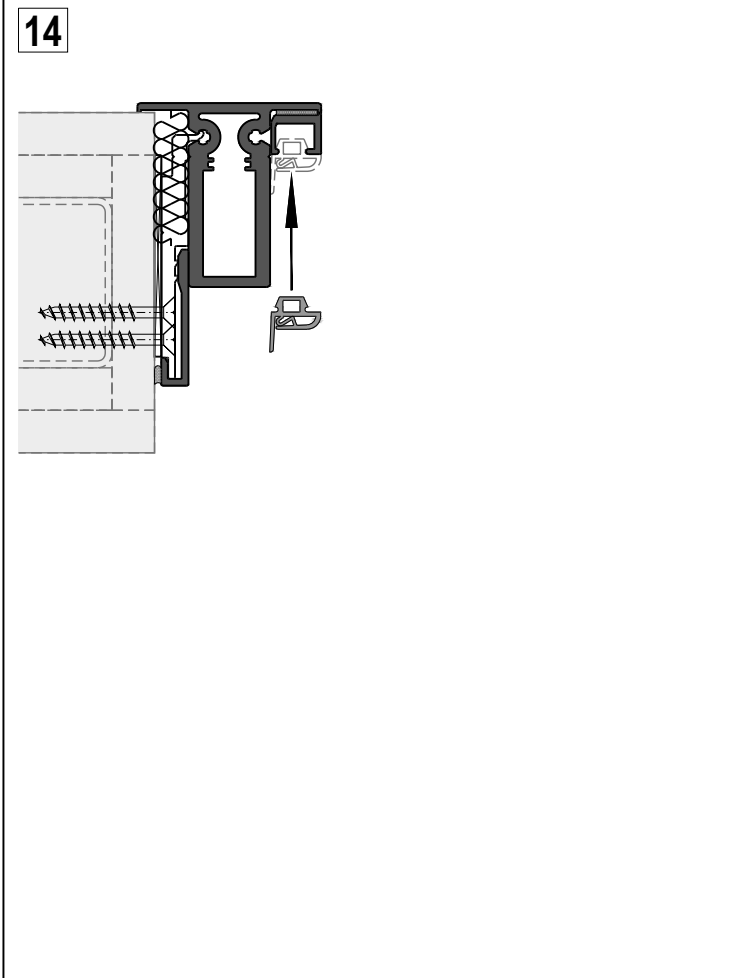
12



13



für Küffner Aluminiumzarge Typ BLS / TLS / TLSB  
for Küffner Aluminium Door Frame Type BLS / TLS / TLSB



# Einbauanleitung / Mounting Instruction E0-16-1 DE-EN

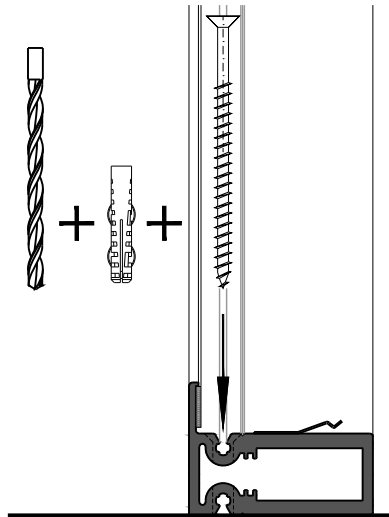
für Küffner Aluminiumzarge Typ BLS / TLS / TLSB

Verglastes Seitenteil - optional

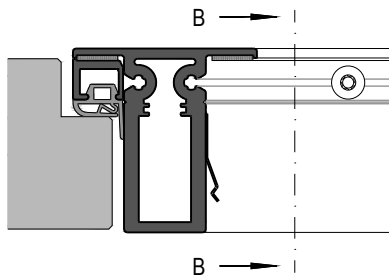
for Küffner Aluminium Door Frame Type BLS / TLS / TLSB

Glass side panel - optional

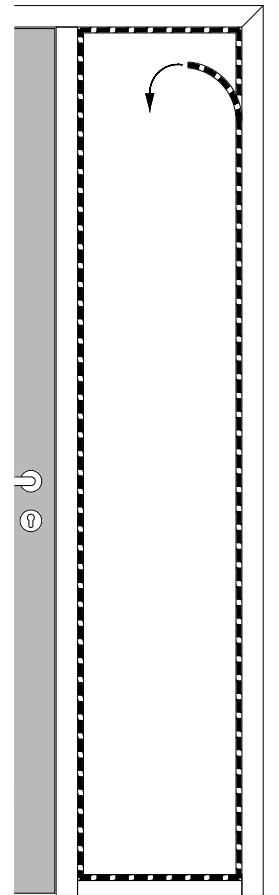
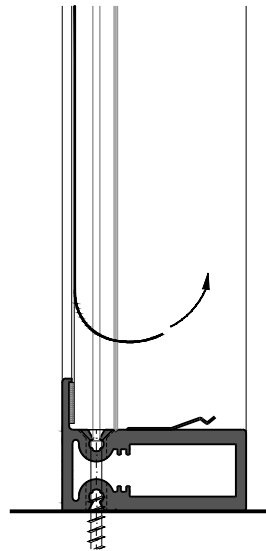
17



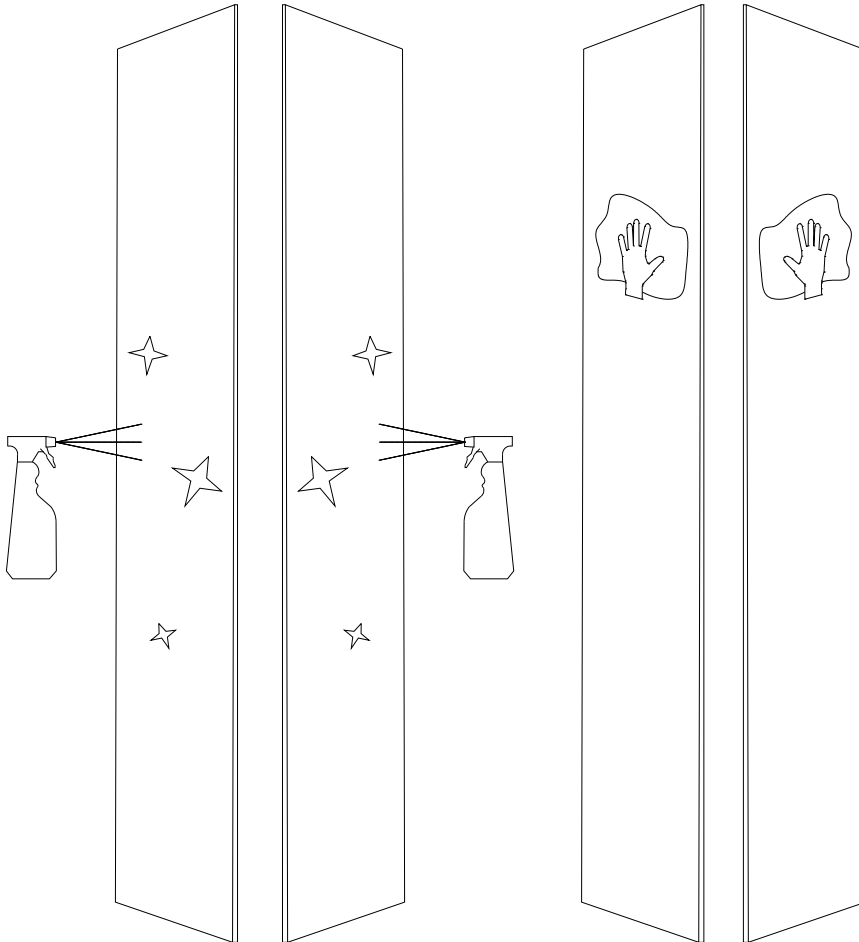
Schnitt | Section B - B



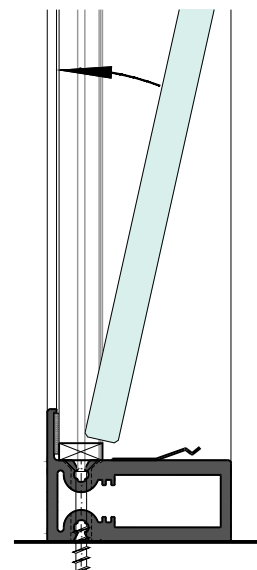
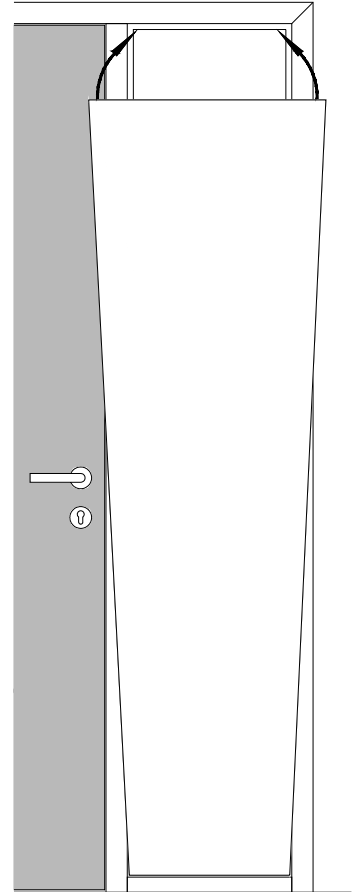
18



19



20



# Einbauanleitung / Mounting Instruction E0-16-1 DE-EN

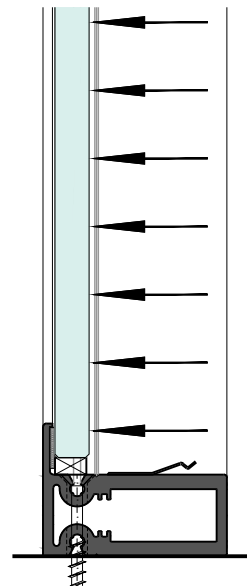
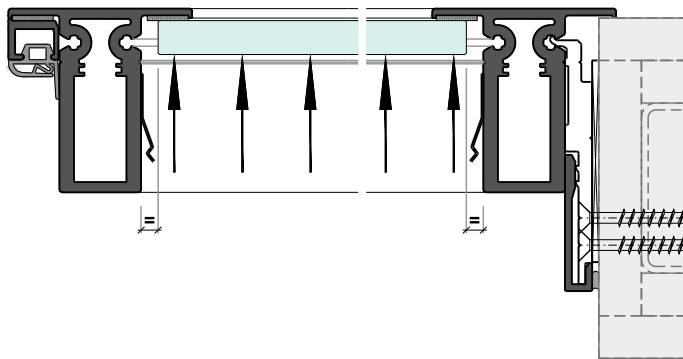
für Küffner Aluminiumzarge Typ BLS / TLS / TLSB

Verglastes Seitenteil - optional

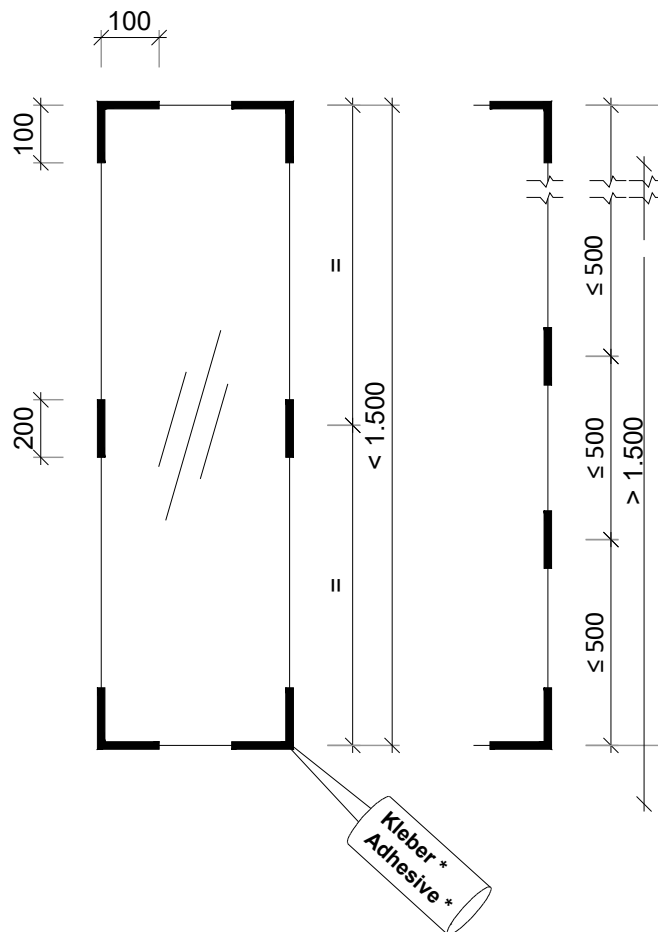
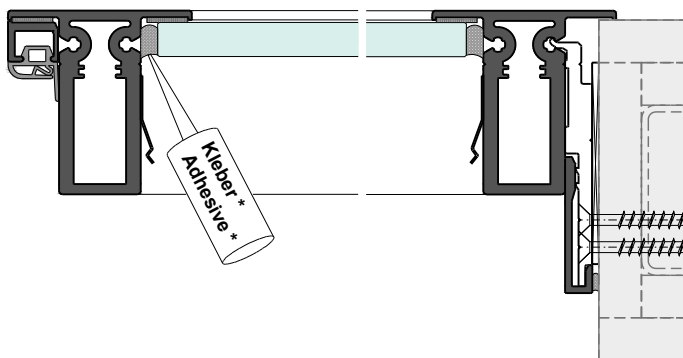
for Küffner Aluminium Door Frame Type BLS / TLS / TLSB

Glass side panel - optional

21



22



\* Kleb-/ Dichtungsmasse Typ 2H HB45 von HELLER auf Hybridpolymerbasis oder gleichwertig.  
Die technischen Angaben des Kleb-/ Dichtungsmassenherstellers sind zu beachten.

Adhesive / sealant Type 2H HB 45 from HELLER based on Hybrid Polymer or equivalent. The technical data of the adhesive / sealant manufacturer must be considered.

# Einbauanleitung / Mounting Instruction E0-16-1 DE-EN

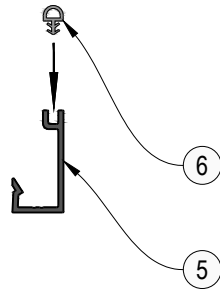
für Küffner Aluminiumzarge Typ BLS / TLS / TLSB

Verglastes Seitenteil - optional

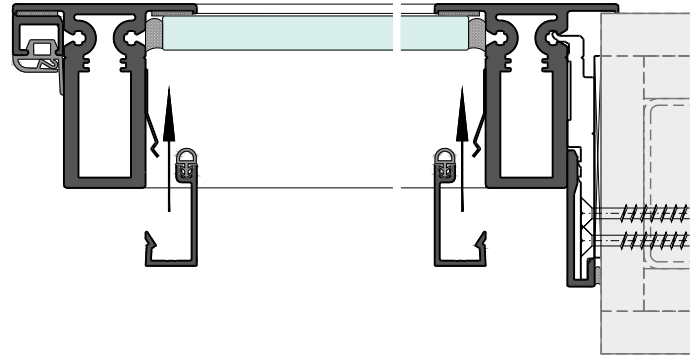
for Küffner Aluminium Door Frame Type BLS / TLS / TLSB

Glass side panel - optional

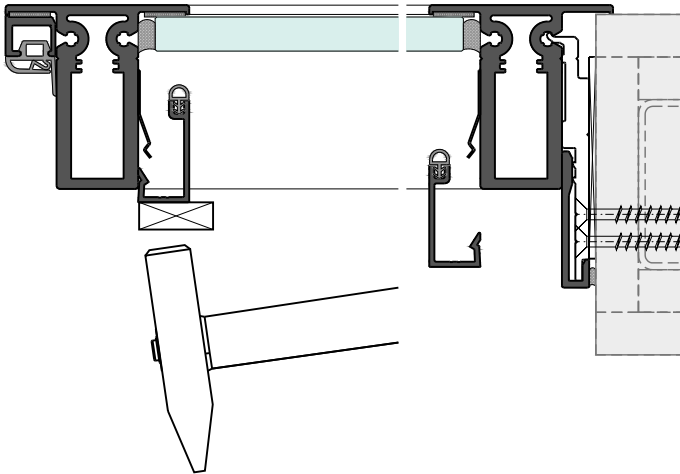
23



24



25



26

