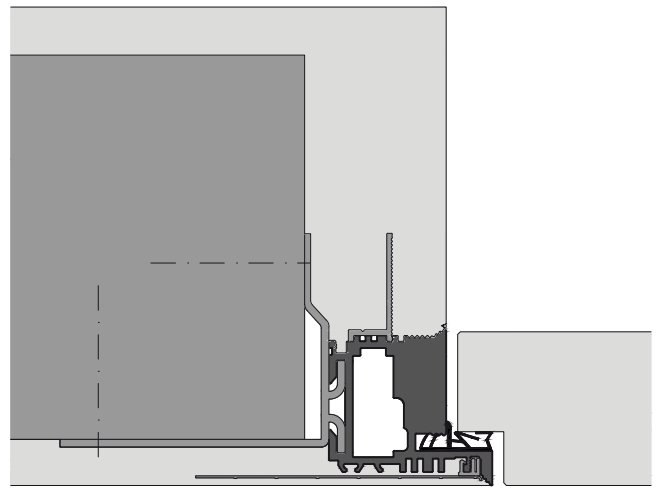


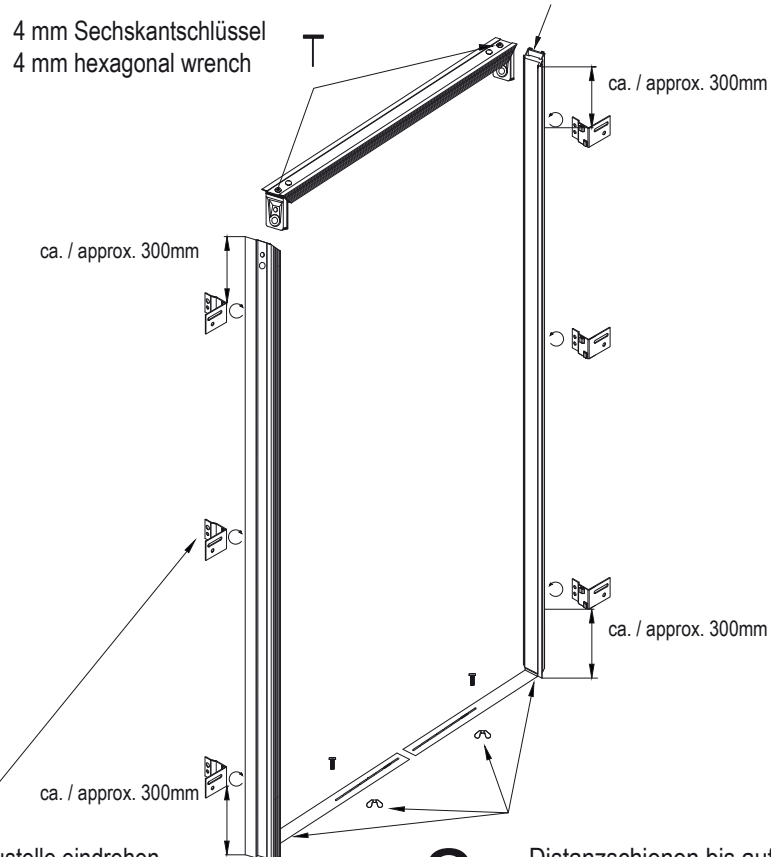
TZL



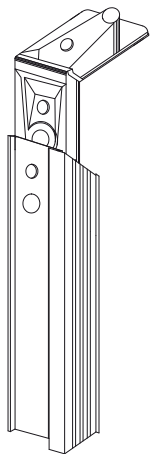
TZLI

1. Eckverbinder bis zum Einrasten einschieben und Türzarge zusammensetzen (Detail A)

Insert the corner connector until they snap-in and assemble the door frame (detail A)



Detail A



3. Befestigungsbügel auf der Baustelle eindrehen (Detail C)

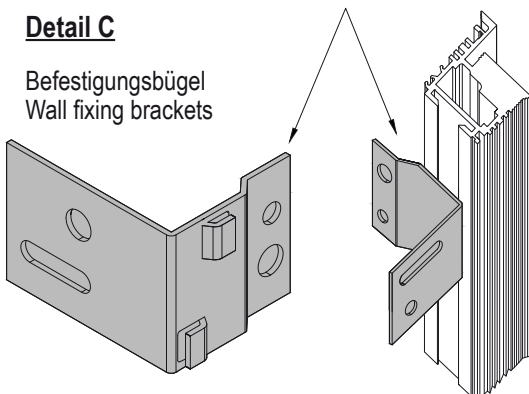
Screw-in the wall fixing brackets at site (detail C)

2. Distanzschienen bis auf Anschlag einbringen und mit Schraube + Flügelmutter auf entsprechende Breite fixieren. Maximale Breite 1000 mm (Detail B)

Insert the bottom spreader bars to the limit top and fix it with screws + wing nut on the appropriate width. Maximum width 1000 mm (detail B)

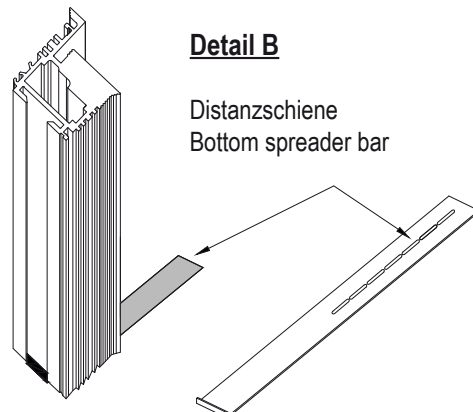
Detail C

Befestigungsbügel
Wall fixing brackets



Detail B

Distanzschiene
Bottom spreader bar



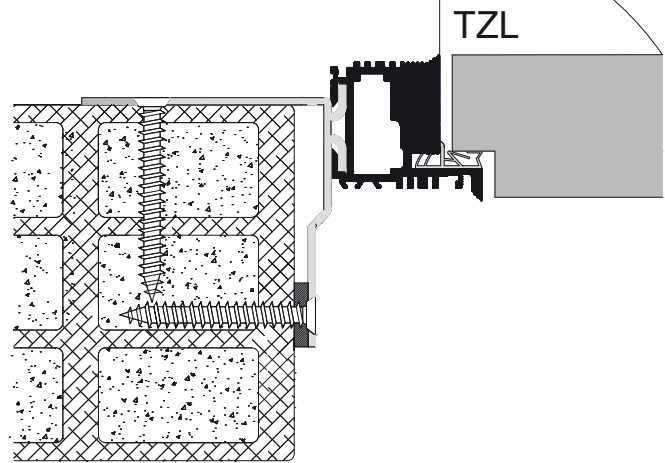
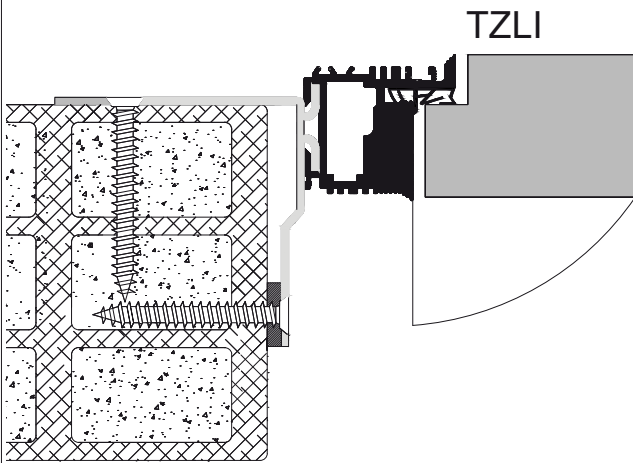
für Küffner Aluminium TZL / TZLI - Zarge
for Küffner Aluminium TZL / TZLI - Frame

Montage in Massivwand | Assembly in massive wall
Montage in Leichtbauwand | Assembly in dry wall

Seite | Page 3 - 5
Seite | Page 7 - 11

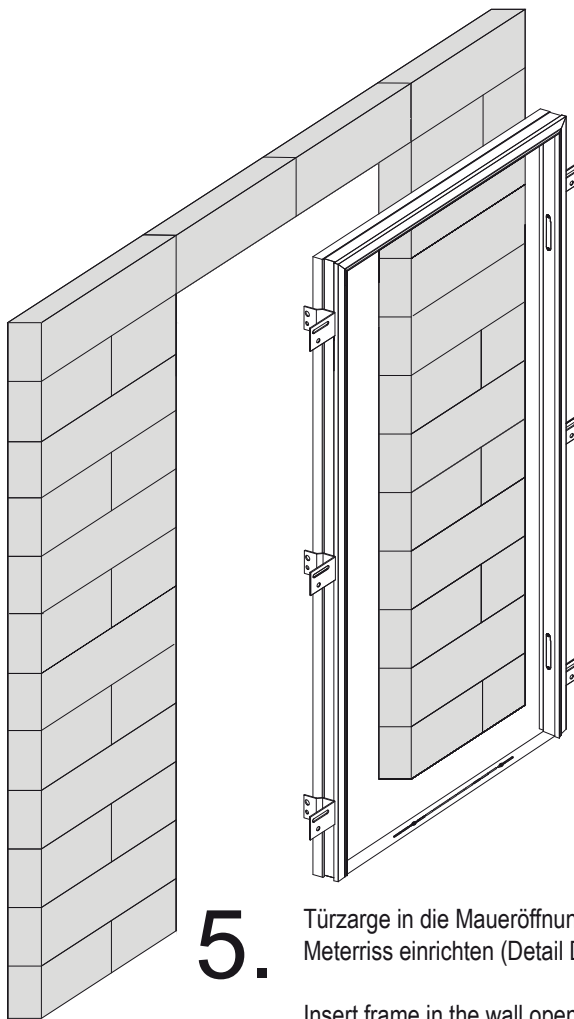
Zargenmontage für in die Leibung öffnende Türen
Frame installation for inswing doors

Zargenmontage für stumpf einschlagende Türen
Frame installation for outswing doors



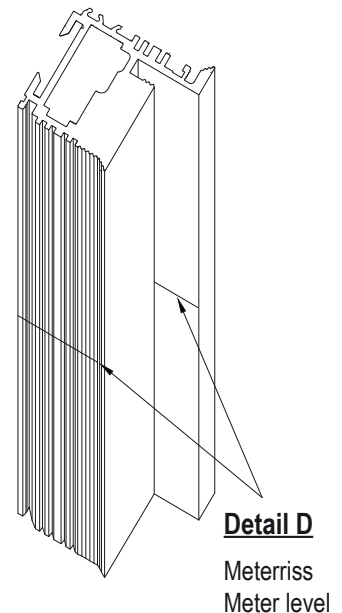
4. Montage der Zarge als in die Leibung öffnende
oder stumpf einschlagende Türen

Frame installation for inswing or outswing doors



5. Türzarge in die Maueröffnung einsetzen und auf
Meterriss einrichten (Detail D)

Insert frame in the wall opening and set it up on
the meter level (detail D)

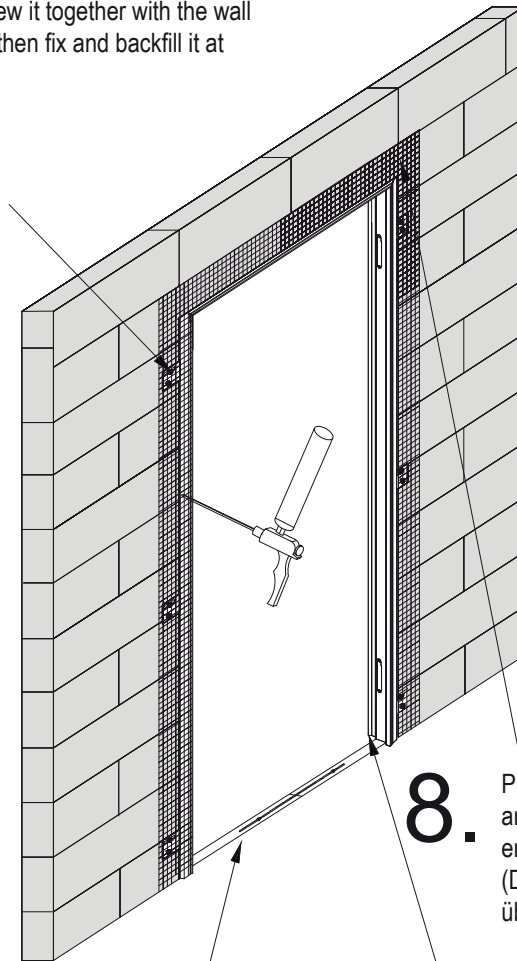


- 6.** Türzarge horizontal und vertikal ausrichten und an allen Befestigungsbügeln verschrauben. Zuerst wandseitig befestigen danach leibungsseitig hinterfüllen und fixieren (Detail F)

Adjust the frame horizontally and vertically. Screw it together with the wall fixing brackets. At first install it at wall side and then fix and backfill it at the reveal side (detail F)

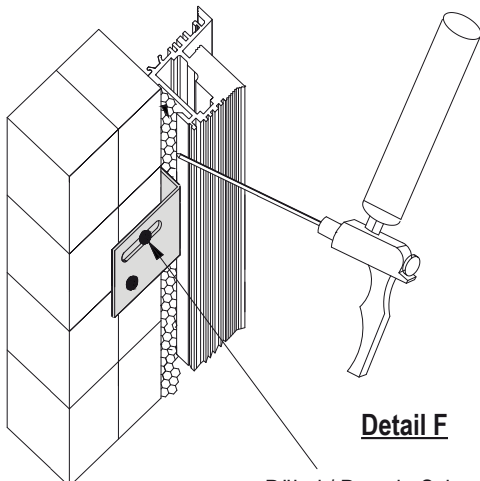
- 7.** Nach Befestigung die Zarge vollvolumig mit handelsüblichen PU-Montagekleber hinterfüllen

After fixation of the frame backfill it completely with a commercial PU-mounting adhesive



- 8.** Plastiksteg beim Putznetz oben an der Zargengehrung 10 cm entfernen, Putznetz einklicken (Detail G) und an den Ecken überlappen (Detail H)

Cut 10 cm of the plastic profile of the mesh at the mitre spot and click it in (detail G) and overlap the mesh on the angles (detail H)



- 9.** Nach Befestigung und Hinterfüllung der Zarge die Distanzschiene entfernen

After fixing and backfilling of the frame remove the bottom spreader bar

- 10.** Aufsteckprofil mit mitgeliefertem Kleber auf Zarge aufkleben und bis zur Weiterverarbeitung mind. 12 Stunden trocknen lassen (Detail I)

Stick the detachable profile on the frame using the delivered mounting adhesive and let them dry at least 12 hours before processing the works (detail I)

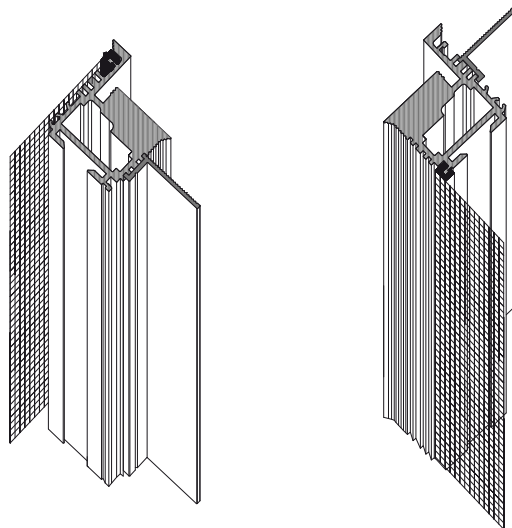
Dübel / Dowel Schrauben / Screws



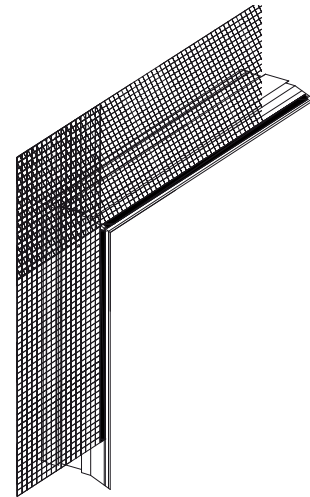
Rahmenschrauben / Frame Screws



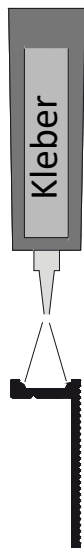
Detail G



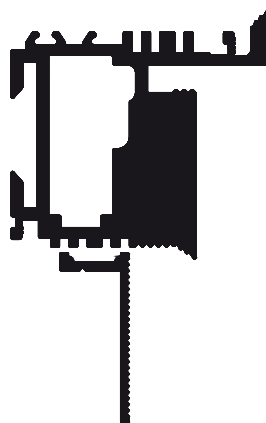
Detail H



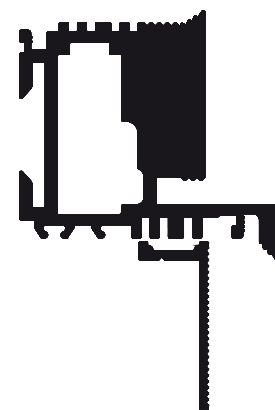
Kleber / Mounting adhesive



Detail I



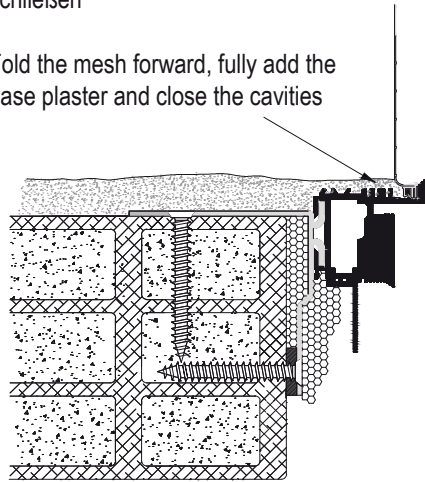
TZLI



TZL

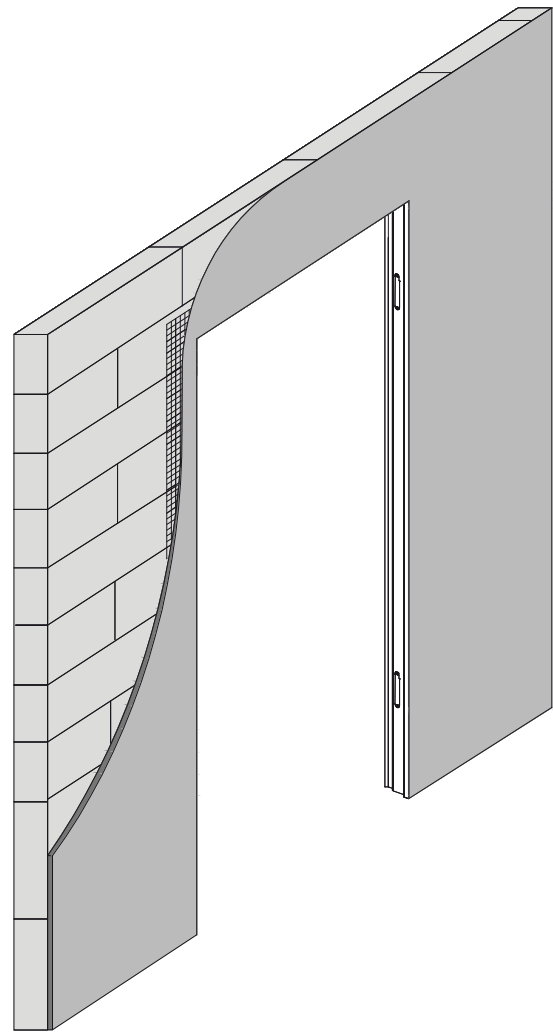
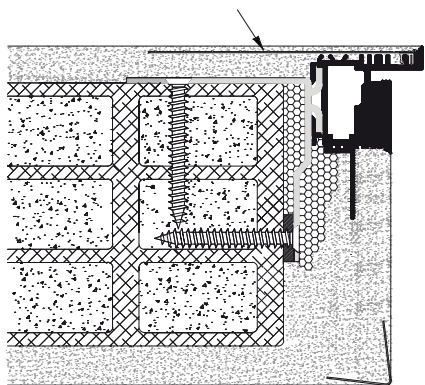
11. Putznetz nach vorne klappen, Grundputz vollflächig auftragen und alle Hohlräume schließen

Fold the mesh forward, fully add the base plaster and close the cavities



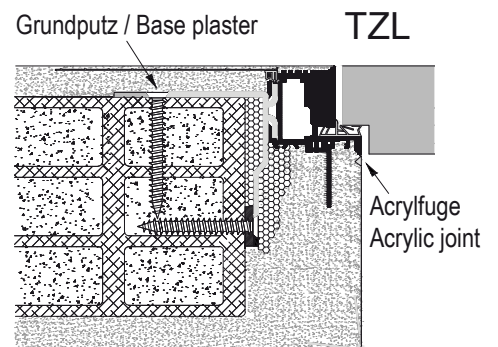
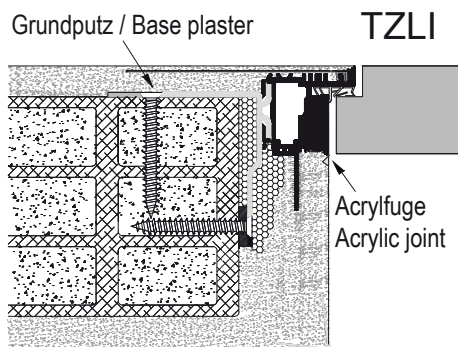
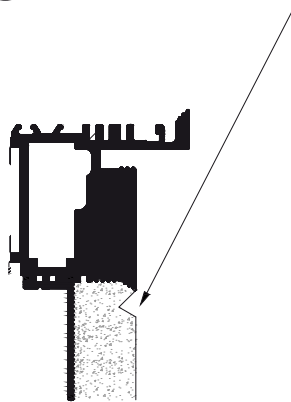
12. Putznetz in Grundputz einbringen und einarbeiten

Insert and include the mesh to the base plaster



13. An der Leibungsseite V-Fuge mit Acryl schließen (Detail J)

Close the V-joint with acryl at the reveal side (detail j)



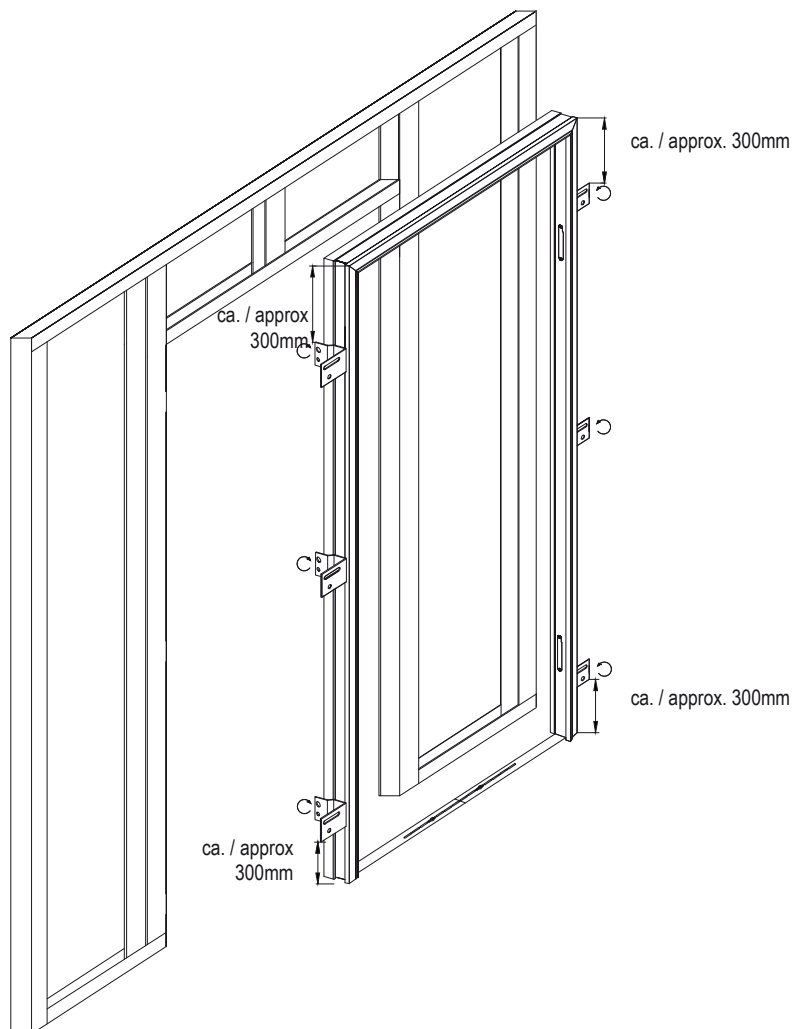
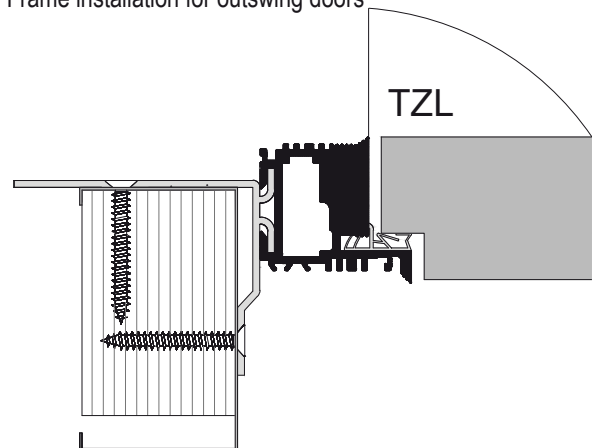
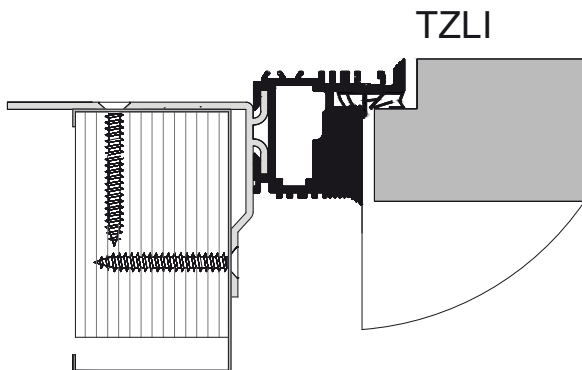
für Küffner Aluminium TZL / TZLI - Zarge
for Küffner Aluminium TZL / TZLI - Frame

Montage in Leichtbauwand | Assembly in dry wall

Seite | Page 7 - 11

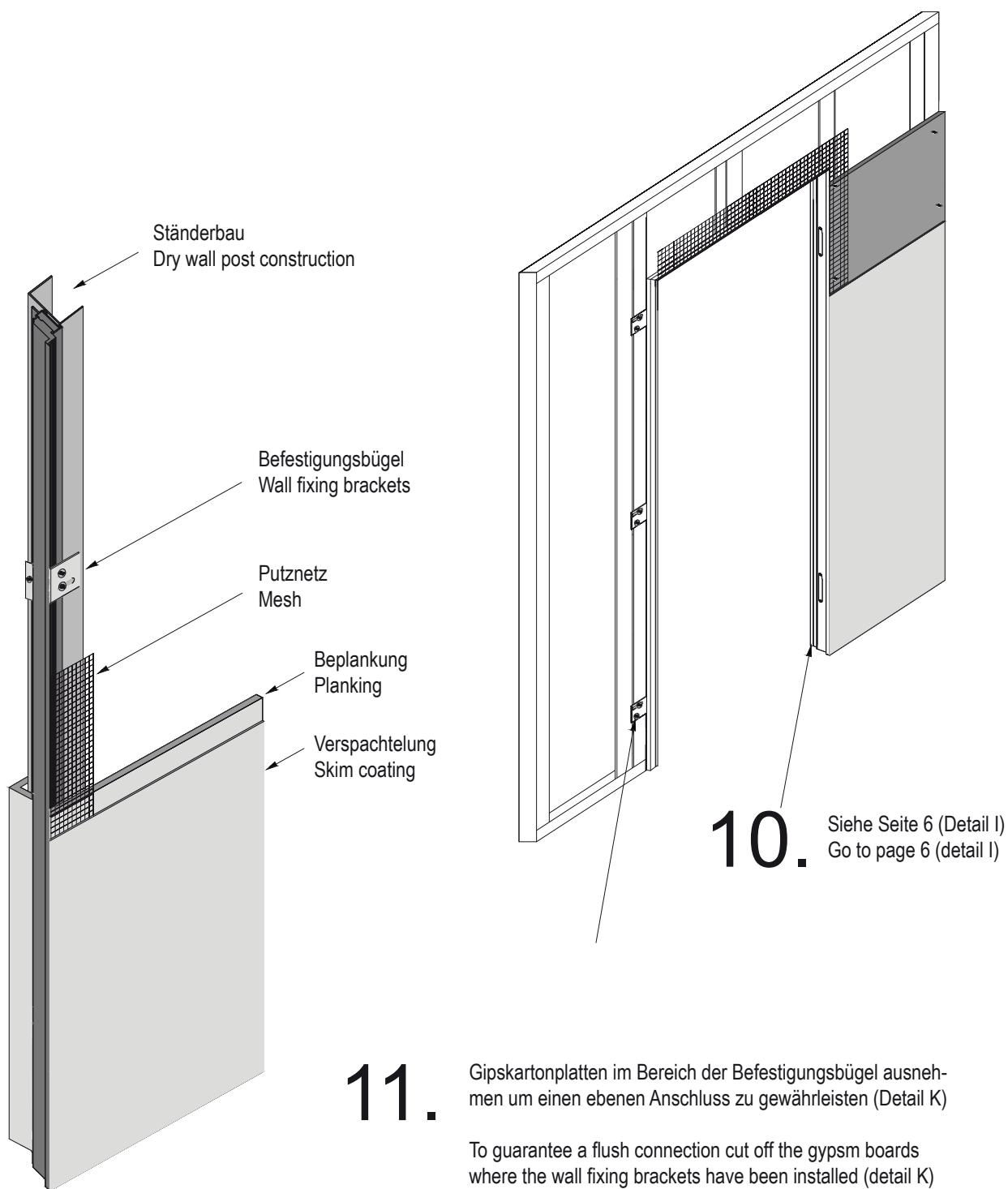
Zargenmontage für in die Leibung öffnende Türen
Frame installation for inswing doors

Zargenmontage für stumpf einschlagende Türen
Frame installation for outswing doors



1 - 9

Siehe Montage Mauerwerk
Like installation on solid construction

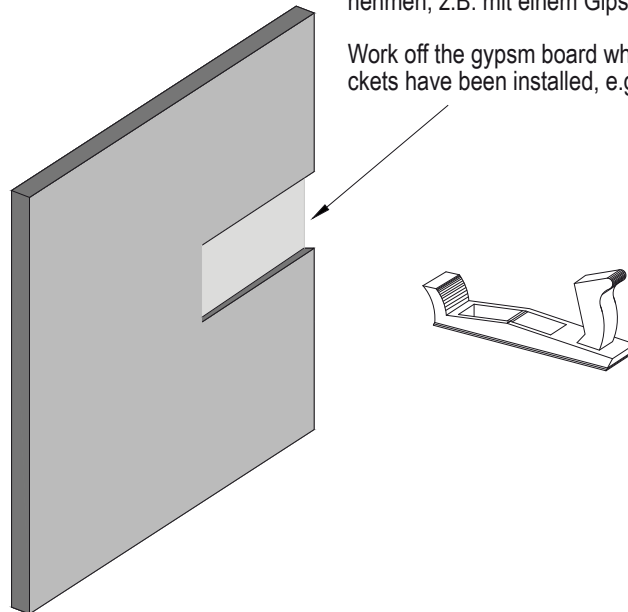


für Küffner Aluminium TZL / TZLI - Zarge
for Küffner Aluminium TZL / TZLI - Frame

Detail K

Gipsplatten im Bereich der Befestigungsbügel ausnehmen, z.B. mit einem Gipsobel

Work off the gypsum board where the wall fixing brackets have been installed, e.g. by using a plane



TZL

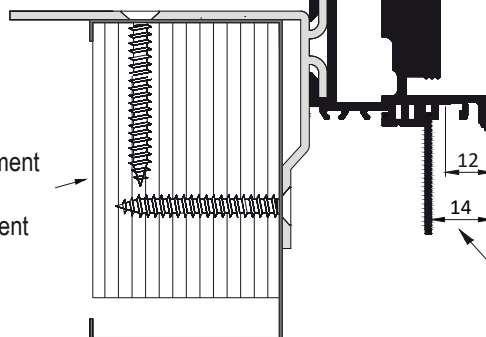
Detail I

Aufsteckprofil für 10 mm Gipskartonplatten

Detachable profile for 10 mm gypsum boards

Verstärkungselement

Reinforcing element



12

14

Aufsteckprofil für 12,5 mm Gipskartonplatten

Detachable profile for 12,5 mm gypsum boards

TZLI

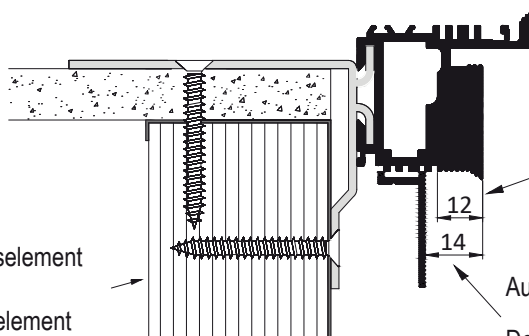
Detail I

Aufsteckprofil für 10 mm Gipskartonplatten

Detachable profile for 10 mm gypsum boards

Verstärkungselement

Reinforcing element

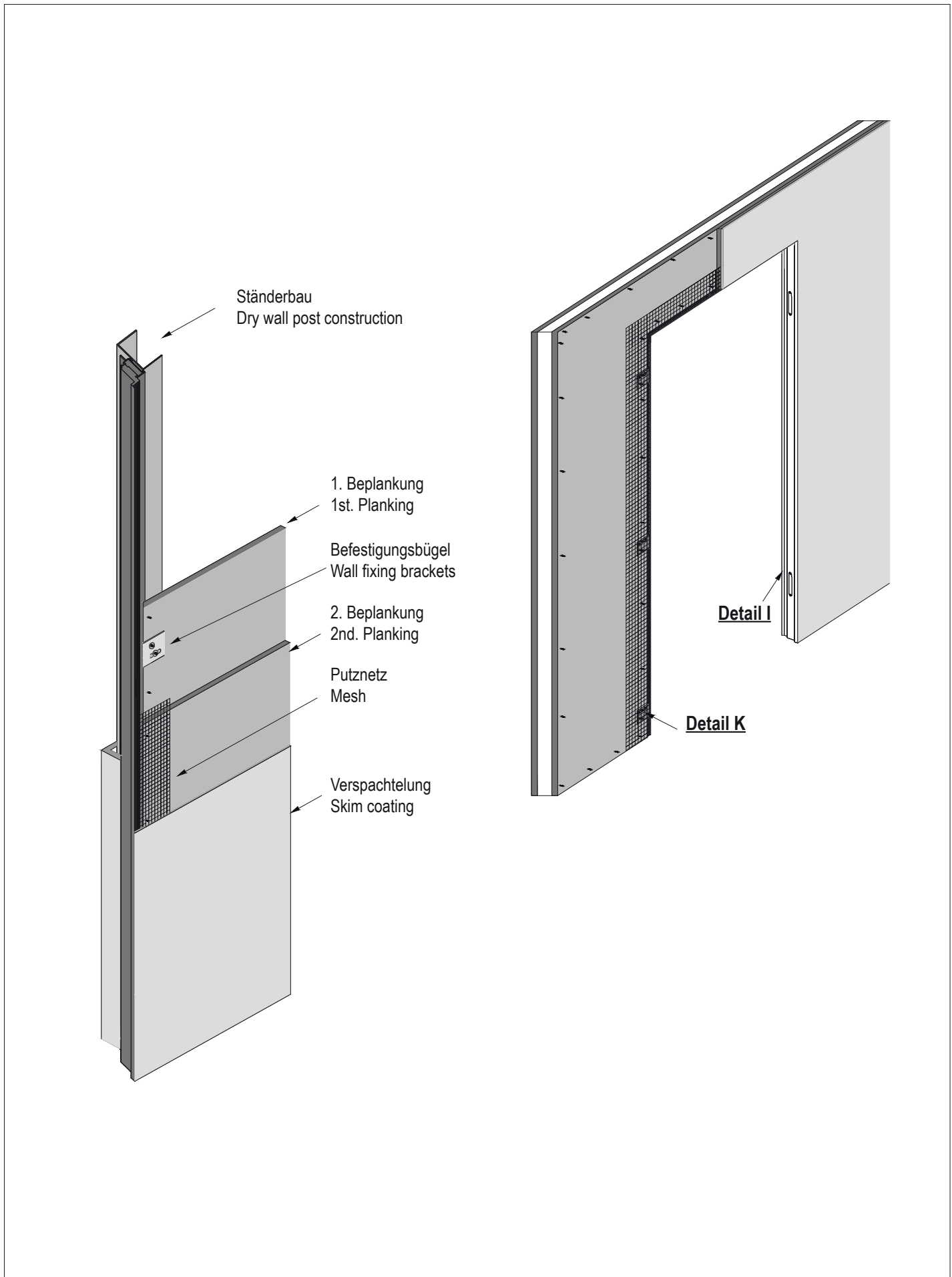


12

14

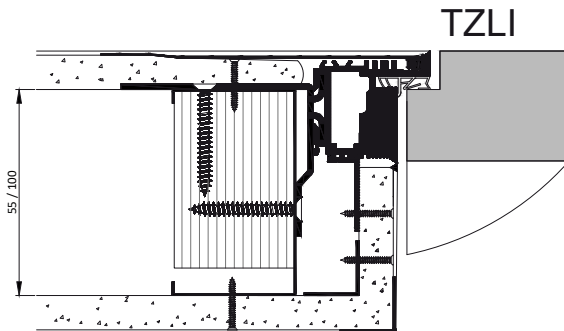
Aufsteckprofil für 12,5 mm Gipskartonplatten

Detachable profile for 12,5 mm gypsum boards

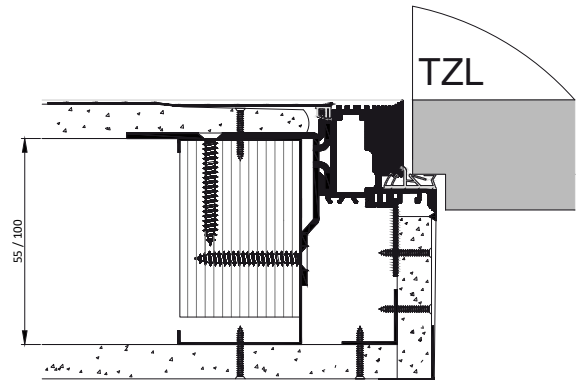


für Küffner Aluminium TZL / TZLI - Zarge
for Küffner Aluminium TZL / TZLI - Frame

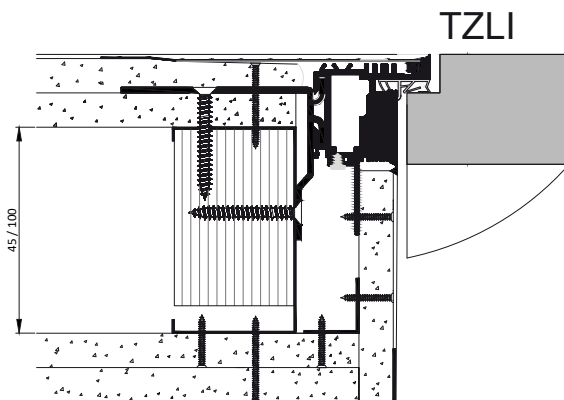
Zarge für in die Leibung öffnende Türen (einfache Beplankung)
Frame installation for inswing doors (single layer)



Zarge für stumpf einschlagende Türen (einfache Beplankung)
Frame installation for outswing doors (single layer)



Zarge für in die Leibung öffnende Türen (doppelte Beplankung)
Frame installation for inswing doors (double layer)



Zarge für stumpf einschlagende Türen (doppelte Beplankung)
Frame installation for outswing doors (double layer)

