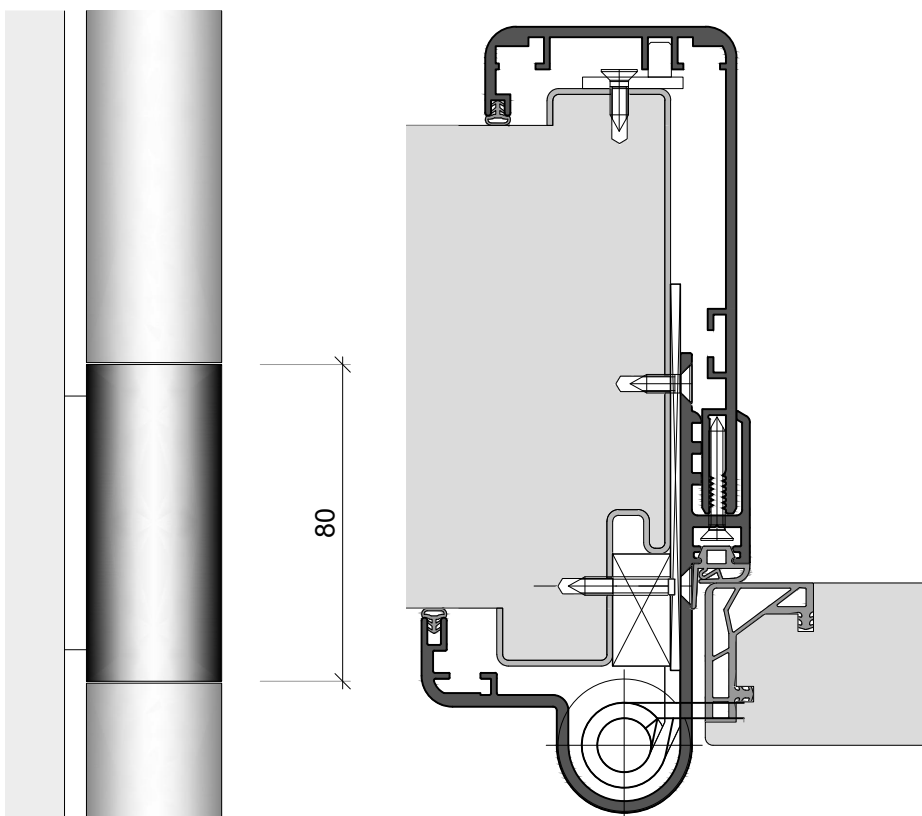


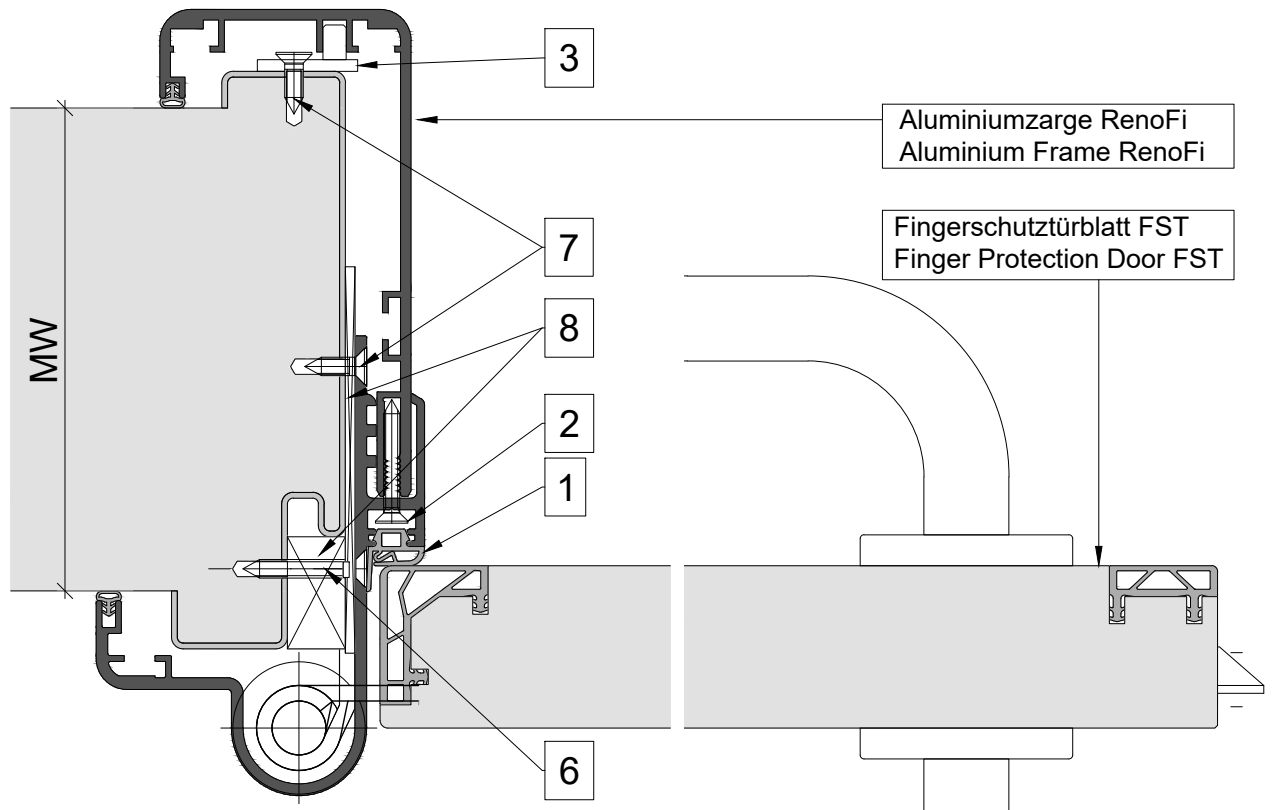
# Einbauanleitung E0-24-1-V2 Zarge Mounting Instruction E0-24-1-V2 Door Frame

für Fingerschutzzarge Typ RenoFI mit Fingerschutzband V2 in Stahlzarge  
Bandrollenlänge = 80mm

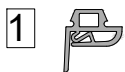
for Finger-Protection Door Frame Type RenoFI with Finger Protection Hinge V2 in Steel Frame  
Hinge height = 80mm



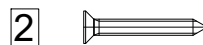
für Küffner Aluminiumzarge Typ RenoFi mit Fingerschutztür Typ FST in Stahlzarge  
for Küffner Aluminiumframe Type RenoFi with Finger Protection Door Type FST in Steelframe



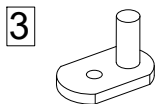
## Zubehör | Accessories:



Falzdichtung | Gasket  
≥ 5.5 m



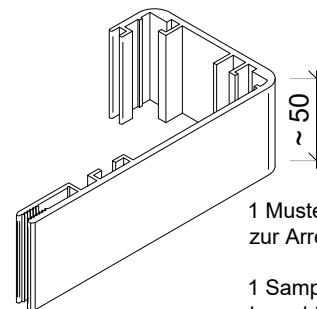
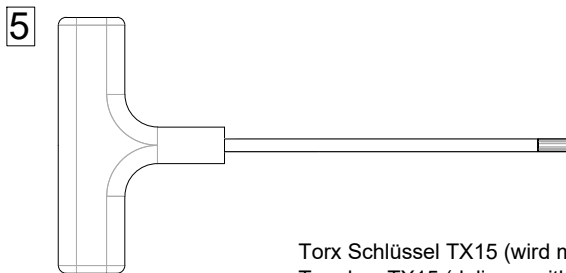
Verbindungsschraube mit Senkkopf  
Connecting Srew with Countersunk head  
≥10x 4.2 x ≥30



Steckanker | Adjustment Anchor  
2x



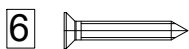
Torx Schlüssel TX15 (wird mit dem Türblatt geliefert)  
Torx key TX15 (delivery with the door leaf)



1 Muster für jede MW > 140mm  
zur Arretierung des Steckankers **3**

1 Sample for each MW > 140mm  
to set the Adjustment Anchor **3**

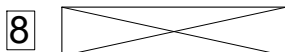
## Befestigungsmittel - bauseits | Fasteners - on site:



Blechschaube mit Senkkopf | Countersunk head tapping screw 4.8 x 32



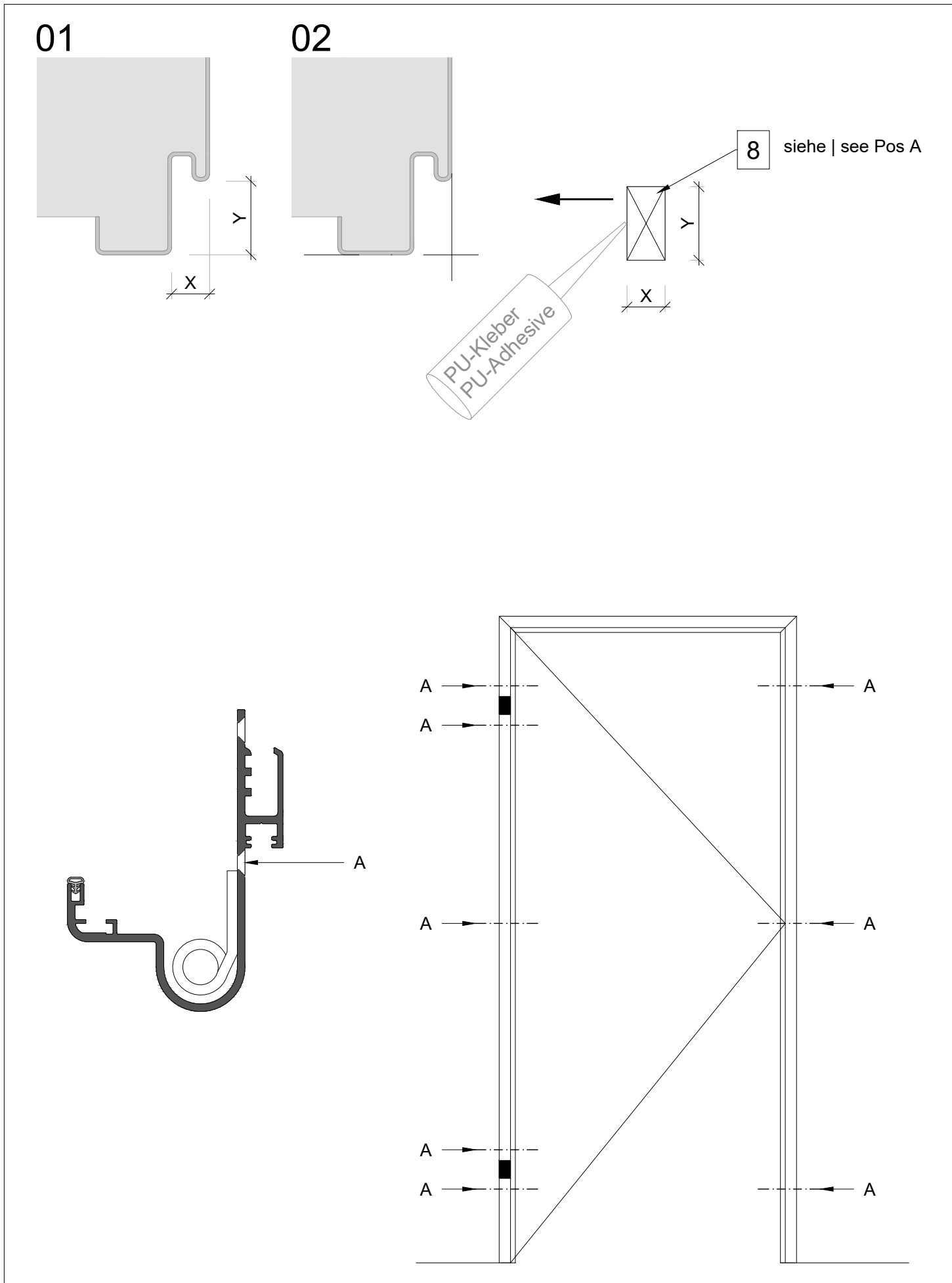
Blechschaube mit Senkkopf | Countersunk head tapping screw 4.8 x 16



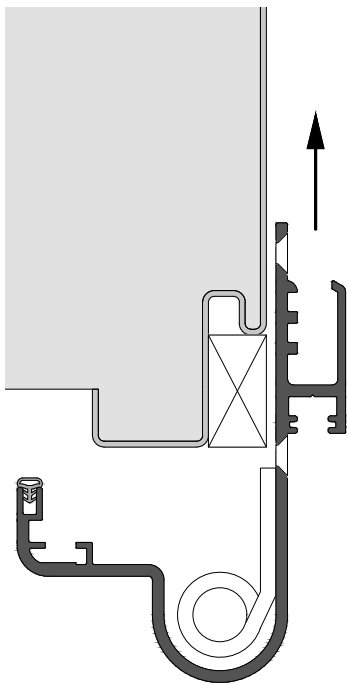
Druckfestes Unterlegmaterial | Pressure-resistant Shimming

**Hinweis:** Der Einsatz von Fingerschutztüren verringert die Verletzungsgefahr an Türen, entbindet jedoch nicht von der Aufsichtspflicht. Bei der Montage der Türblätter ist das vollständige Ausfahren der Bolzen zu kontrollieren! Technische Änderungen vorbehalten.

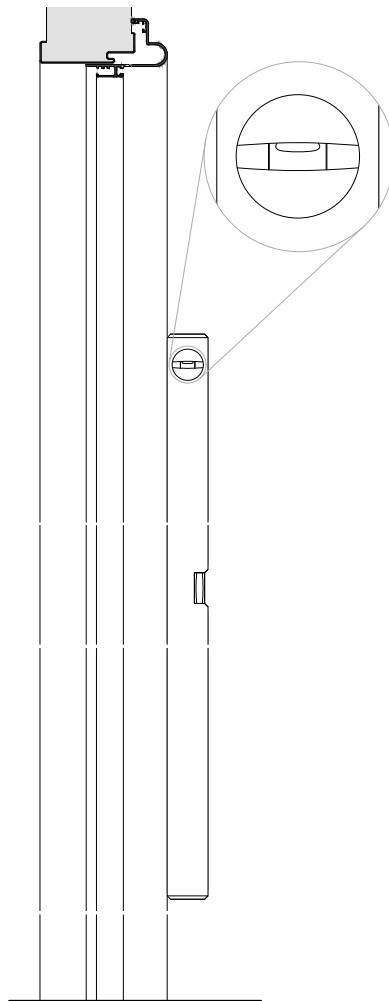
**Note:** The use of Finger Protection Doors reduces the risk of injury on doors, however, does not absolve from duty of supervision. When the door leaves are installed, check that the bolts are fully extended! Technical specifications are subject to change.



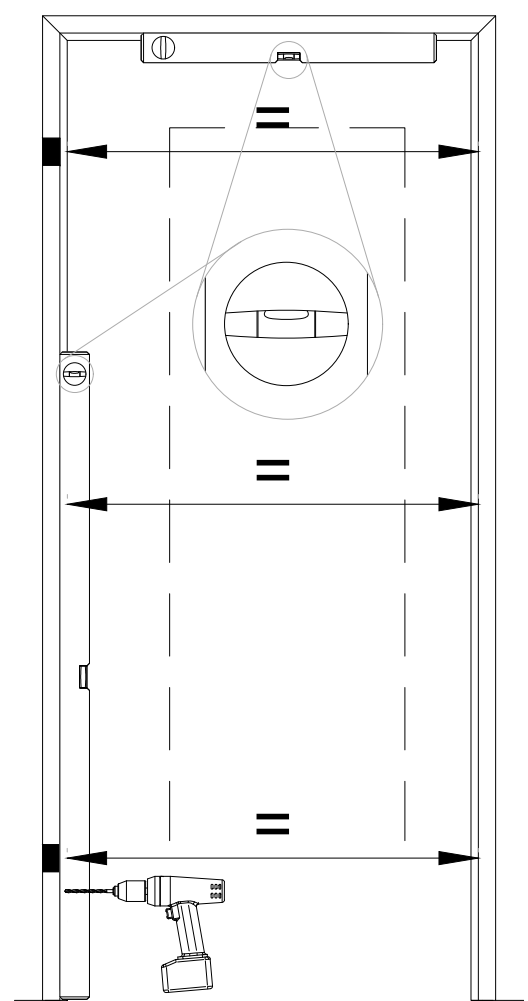
03



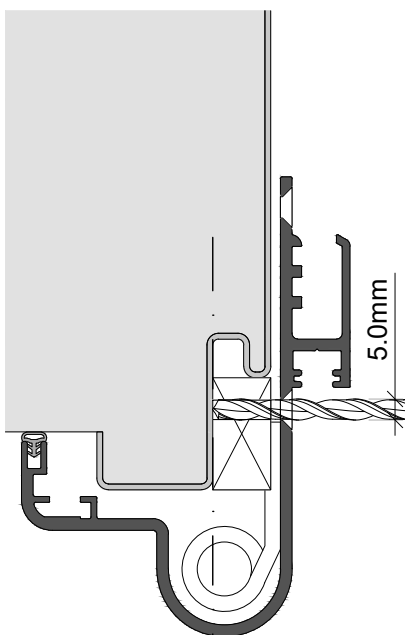
04



05

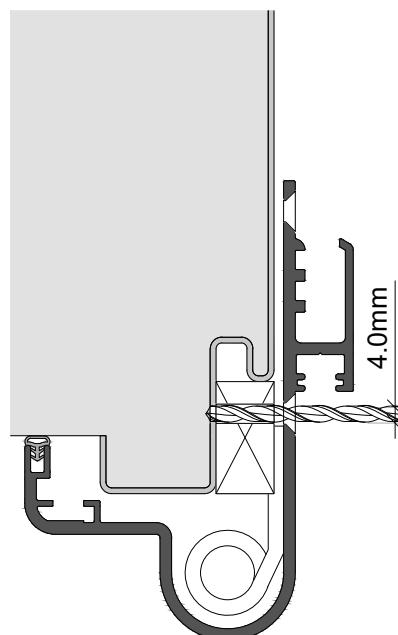


06



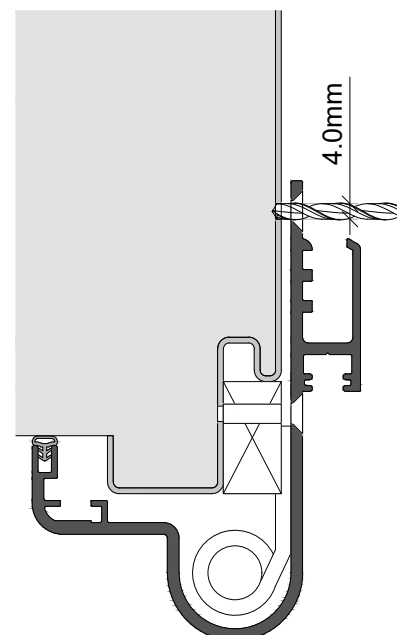
Vorbohren **nur** des Unterlegmaterials  
Primary Drilling in Shimming **only!**

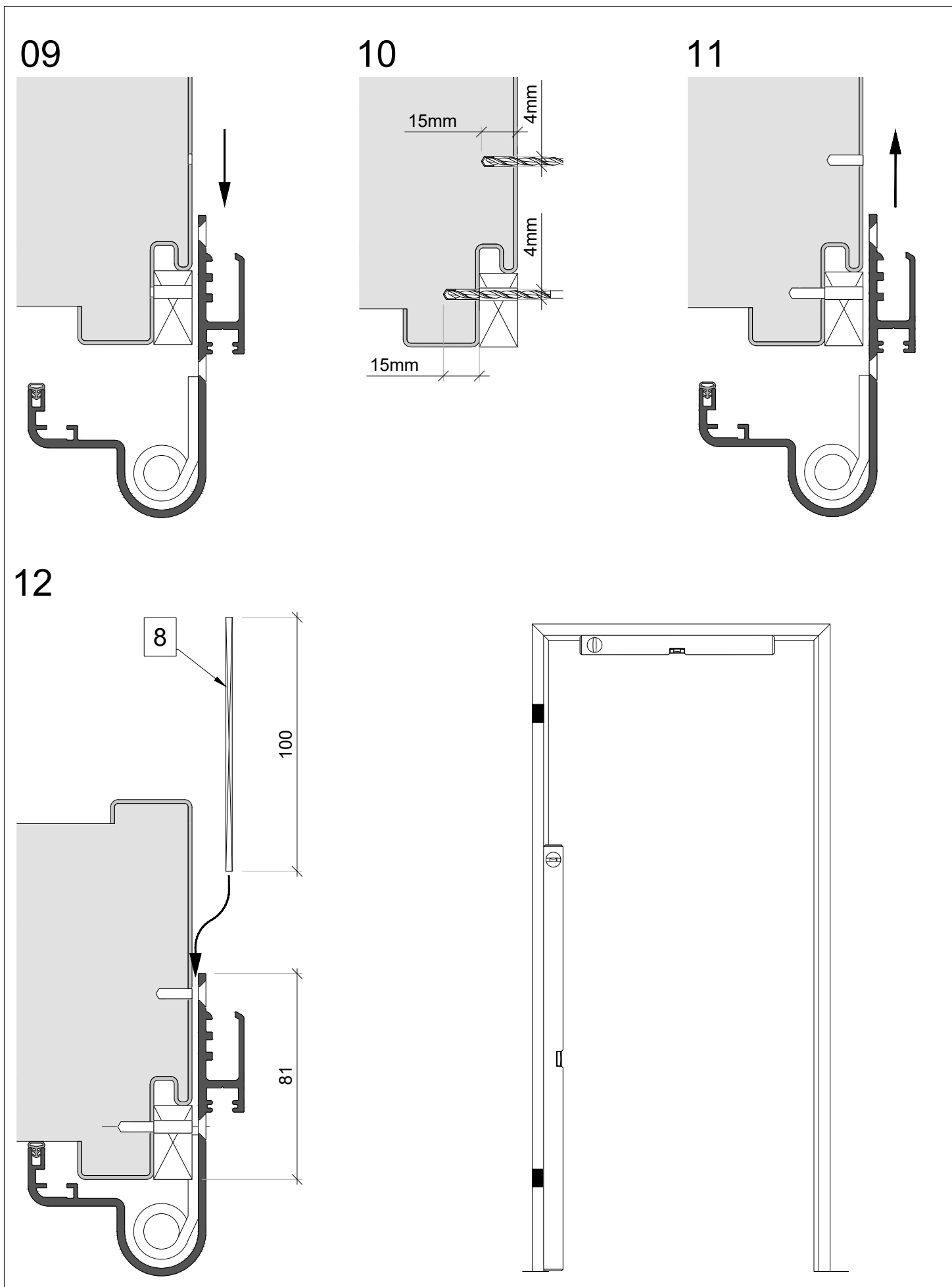
07



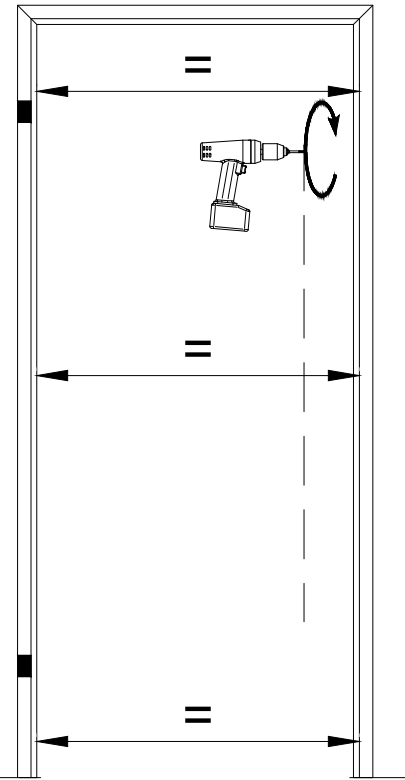
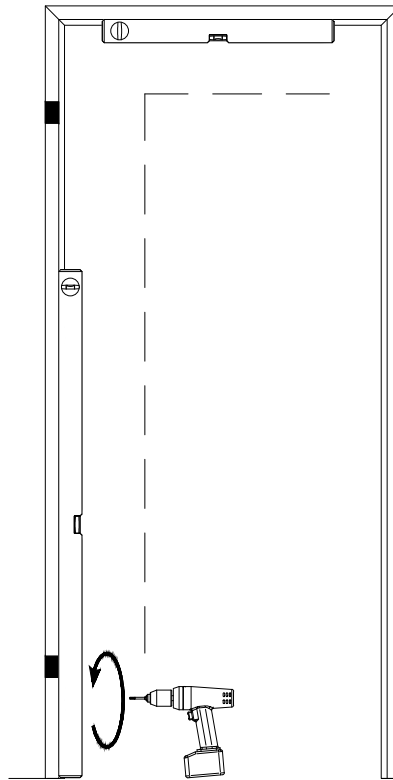
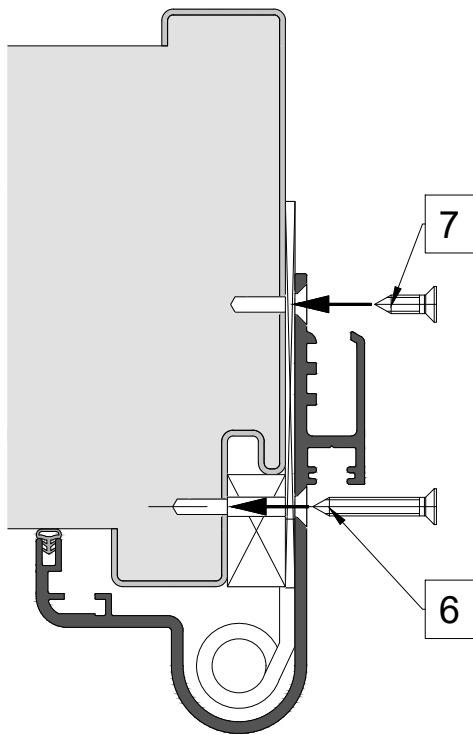
Vorbohren **nur** in Stahlzarge  
Primary Drilling in Steel Frame **only!**

08

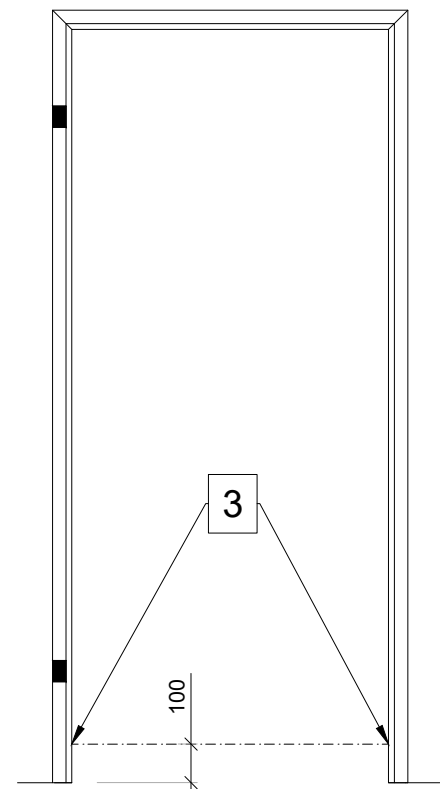
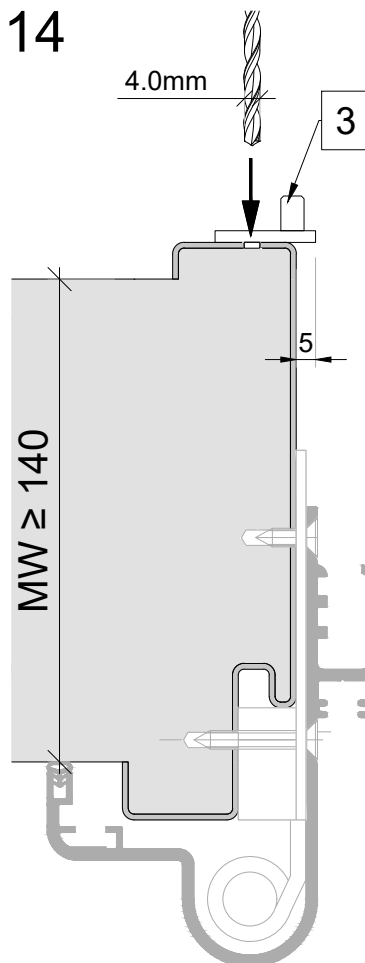




## 13

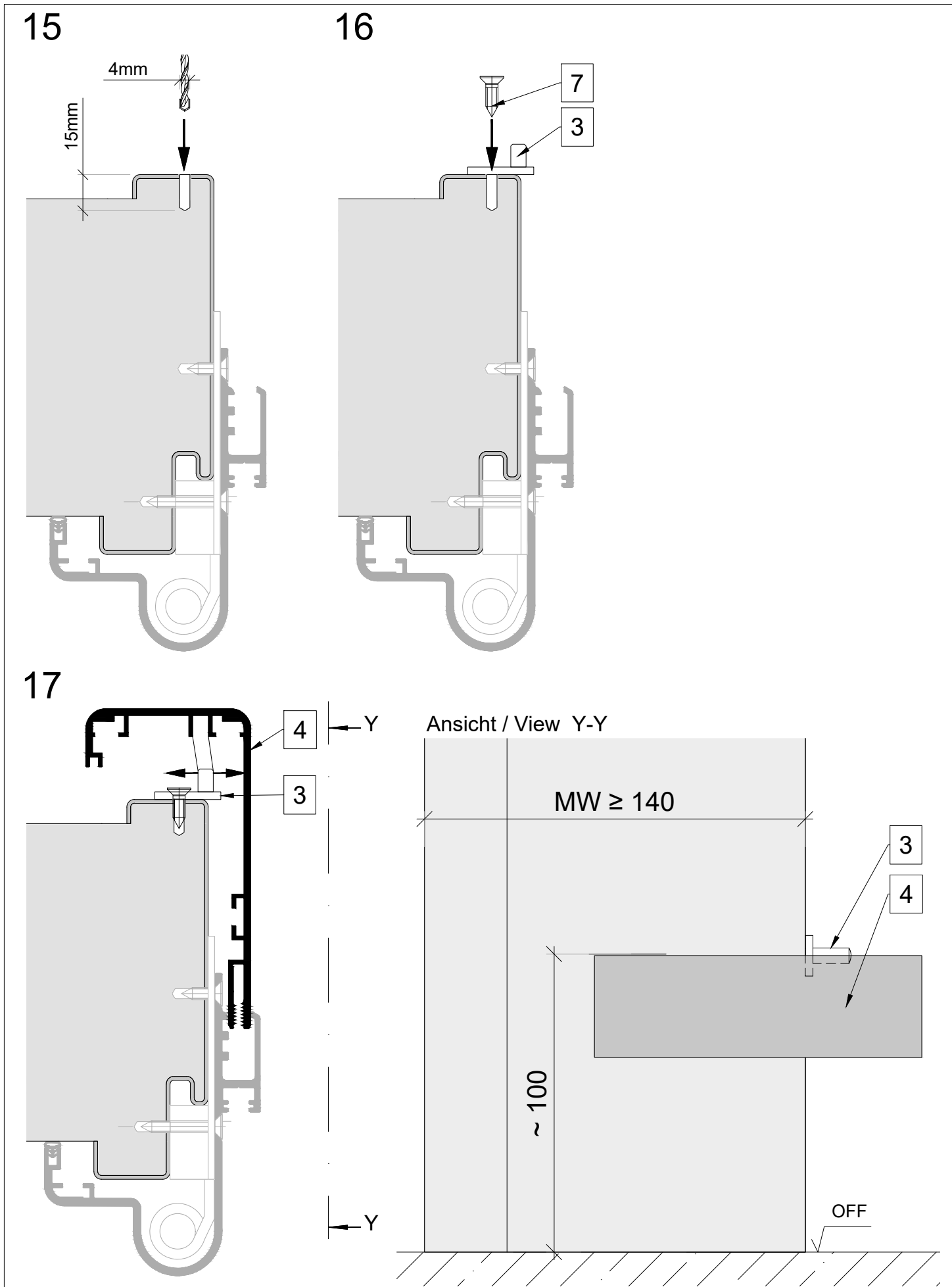


## 14

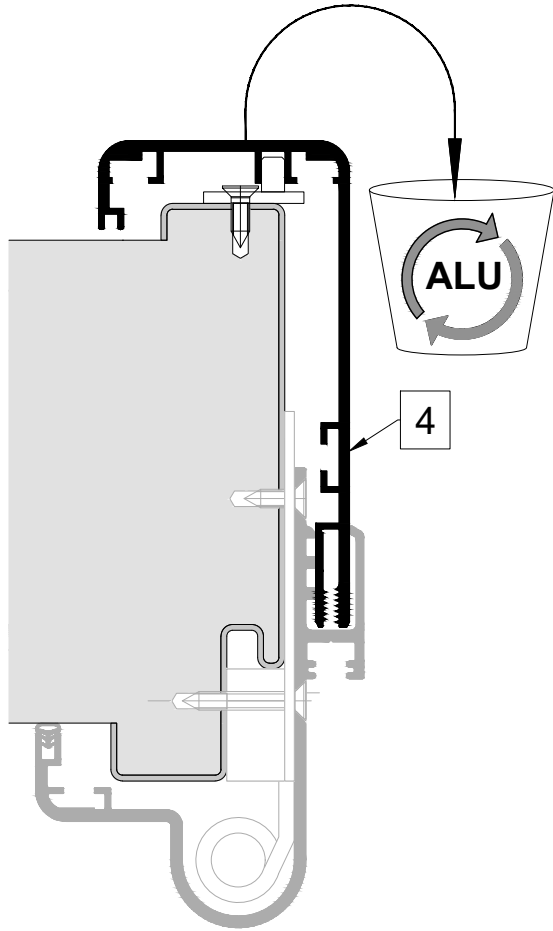


MW < 140 ▶ 19

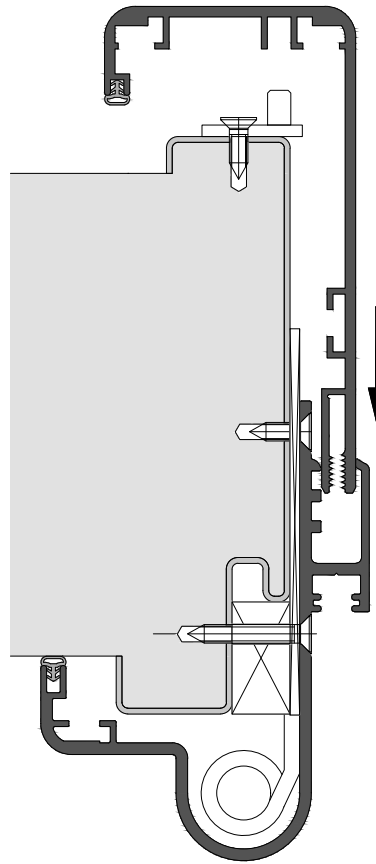
MW ≥ 140 ▶ 14



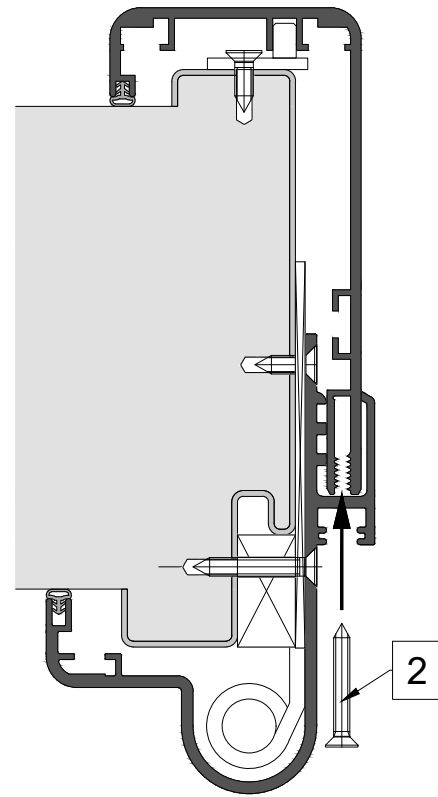
18



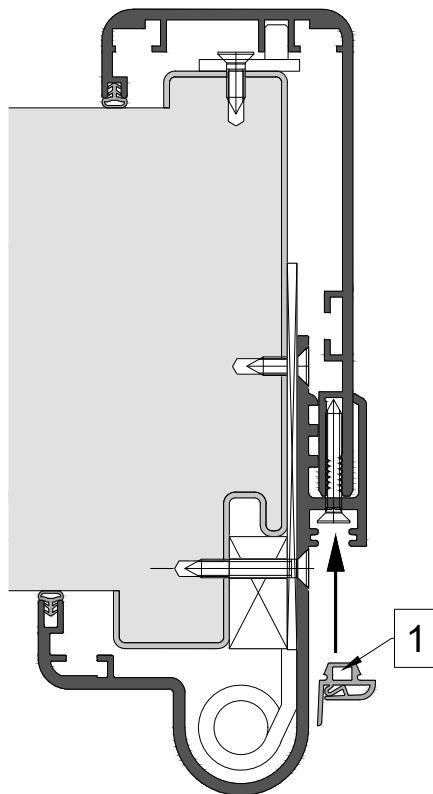
19



20



21

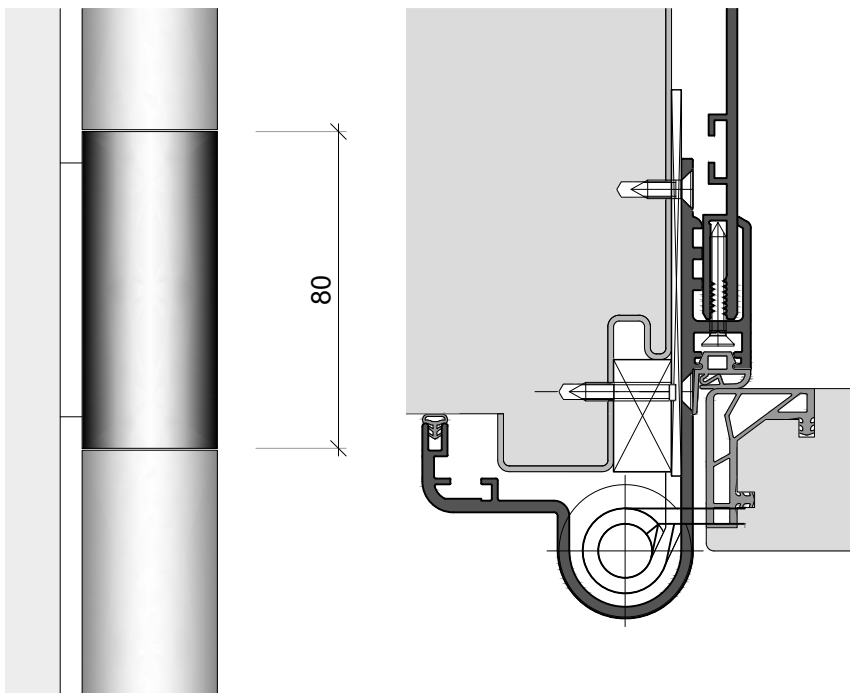




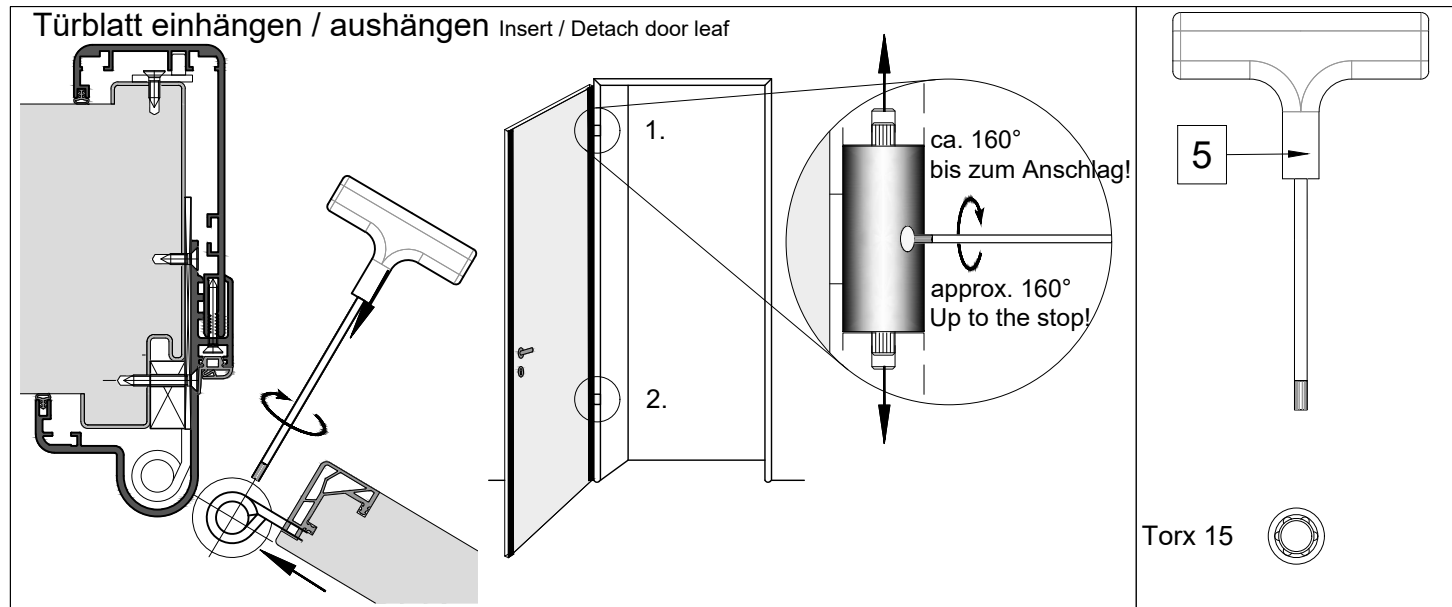
# Einbauanleitung E0-24-1-V2 Türblatt Mounting Instruction E0-24-1-V2 Door Leaf

für Fingerschutzzarge mit Fingerschutzband V2  
Bandrollenlänge = 80mm

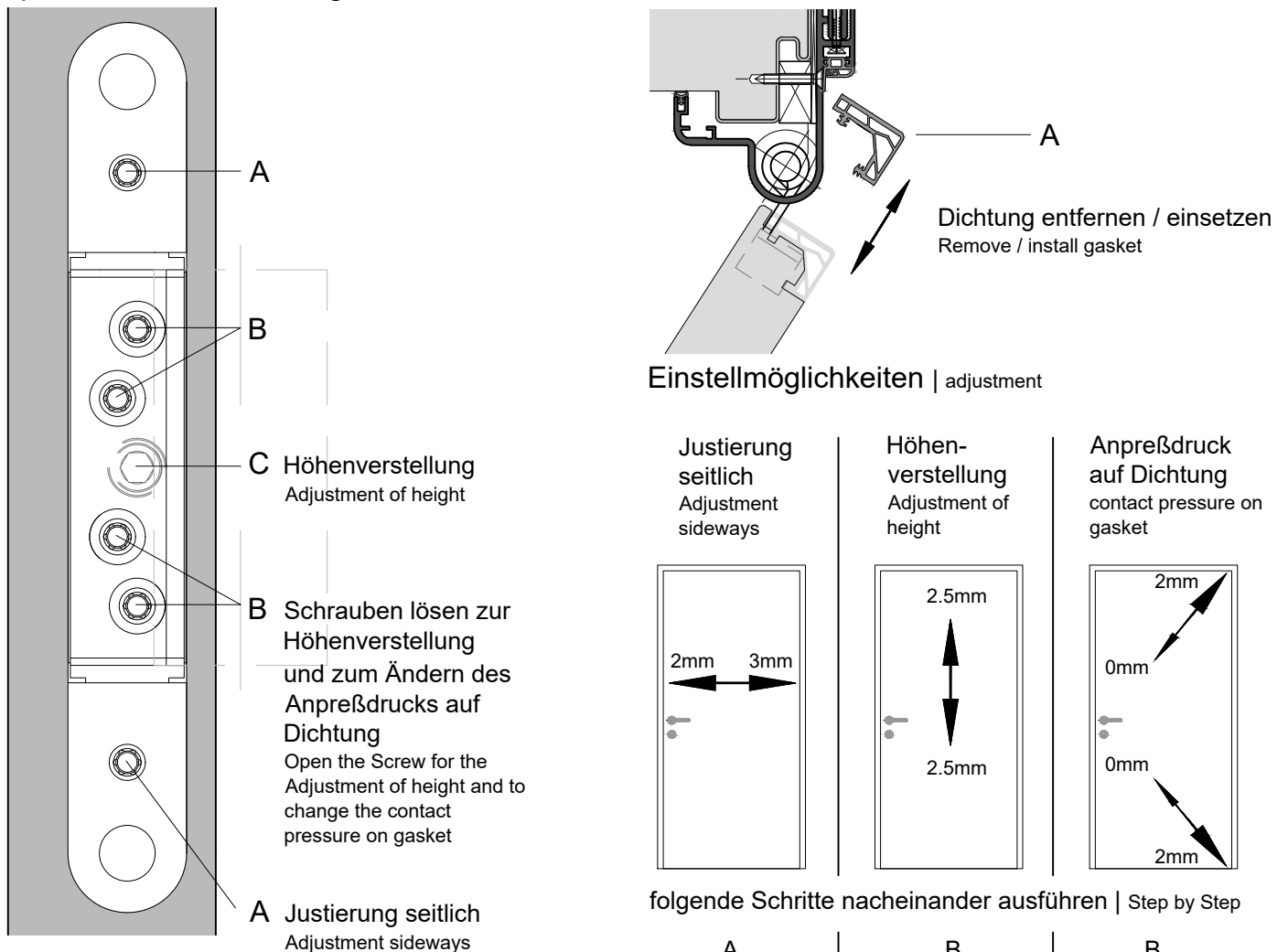
for Finger-Protection Door Frame with Finger Protection Hinge V2  
Hinge height = 80mm



für Fingerschutztür Typ FST  
for Finger Protection Door Type FST



## optionale Bandverstellung optional adjustment



**Unterkonstruktion 3D (hinter der Fingerschutzdichtung)**  
3D adjustment in substructure (concealed by the protection gasket)

**Hinweis:** Der Einsatz von Fingerschutztüren verringert die Verletzungsgefahr an Türen, entbindet jedoch nicht von der Aufsichtspflicht. Bei der Montage der Türblätter ist das vollständige Ausfahren der Bolzen zu kontrollieren! Technische Änderungen vorbehalten.

**Note:** The use of Finger Protection Doors reduces the risk of injury on doors, however, does not absolve from duty of supervision. When the door leaves are installed, check that the bolts are fully extended! Technical specifications are subject to change.