

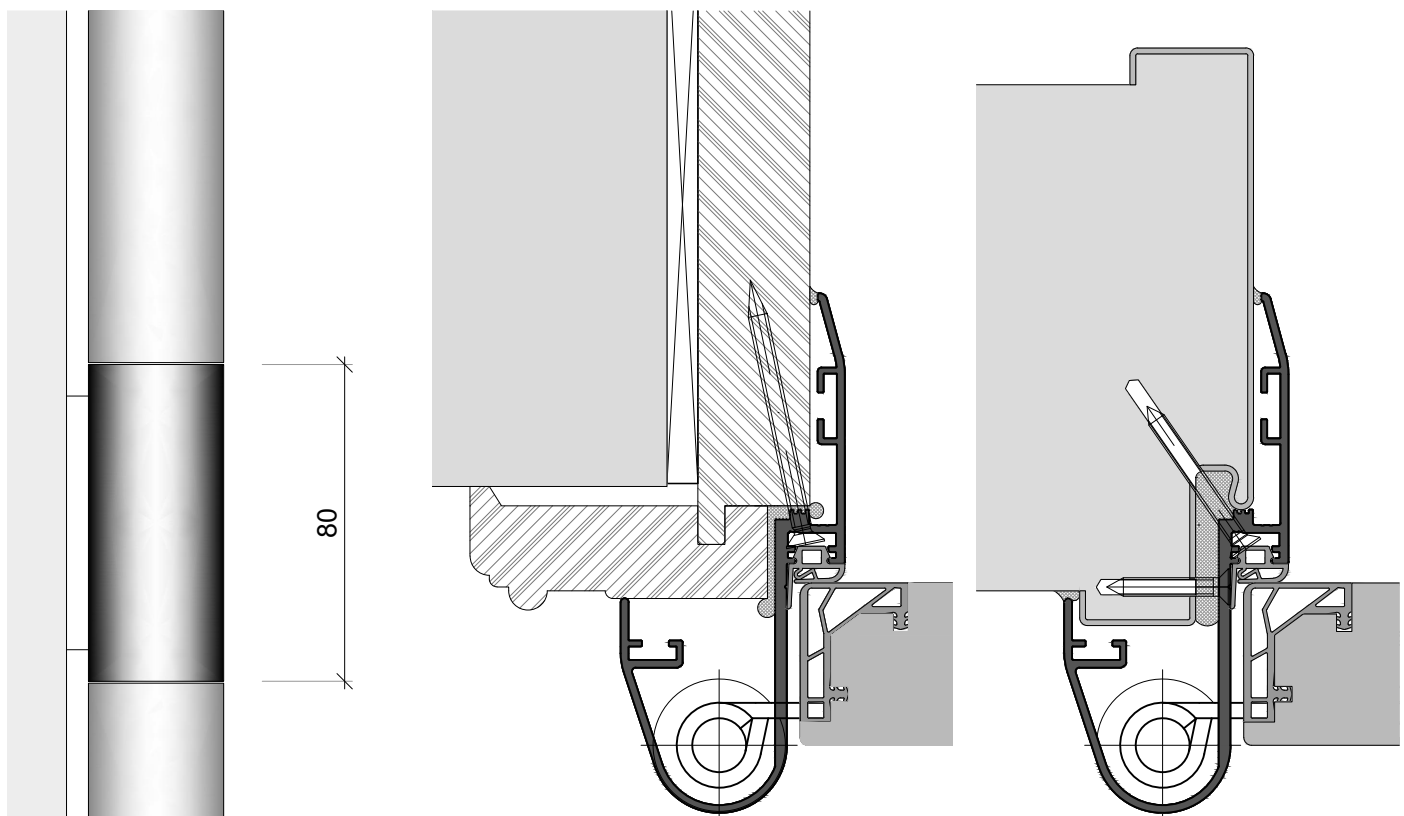
Einbauanleitung
Mounting Instruction

E0-26-1-V2
E0-26-1-V2

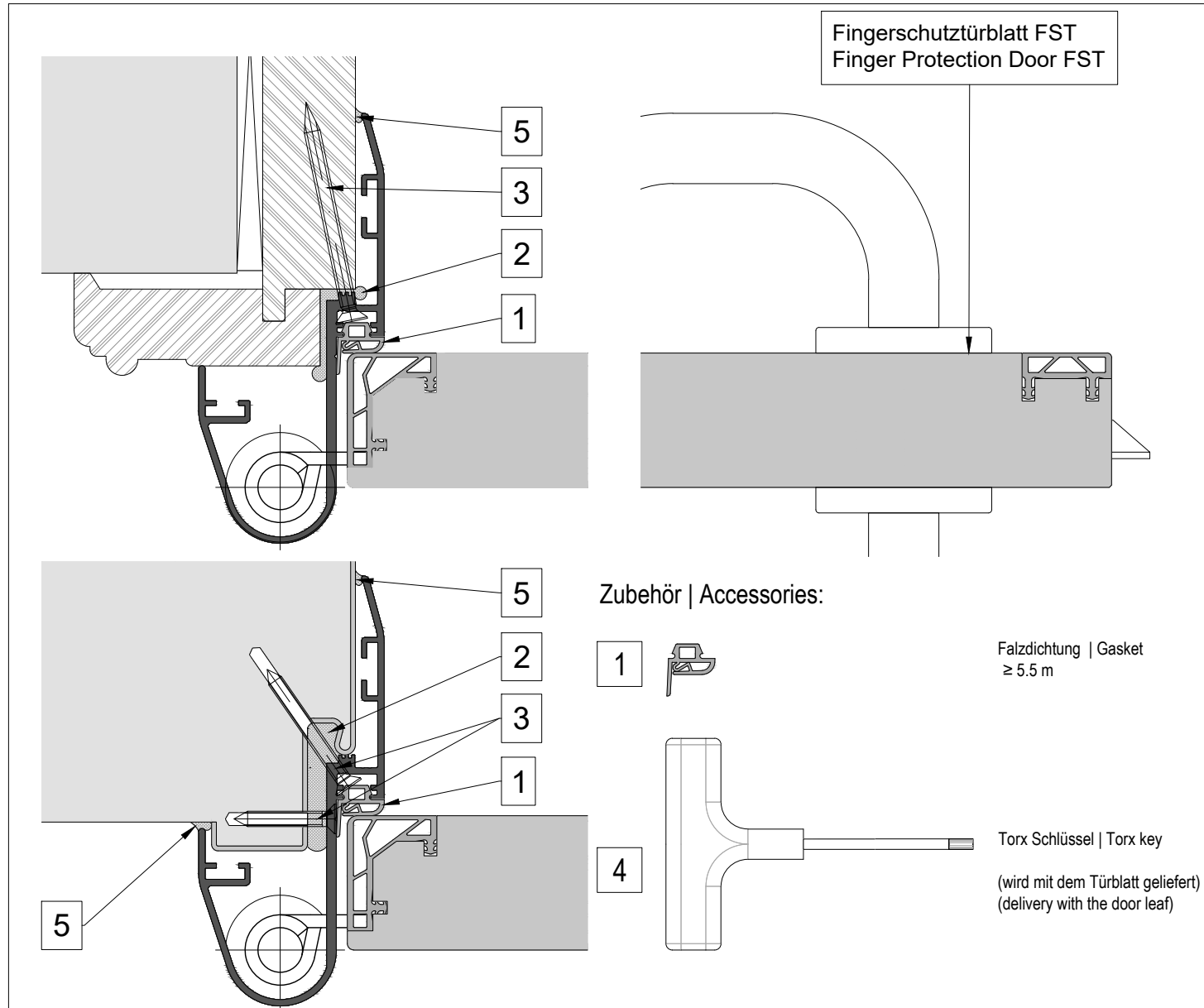
Zarge
Door Frame

für Fingerschutzzarge Typ RFI mit Fingerschutzband V2 in Stahlzarge
Bandrollenlänge = 80mm


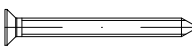

for Finger-Protection Door Frame Type RFI with Finger Protection Hinge V2 in Steel Frame
Hinge height = 80mm



für Küffner Aluminiumzarge Typ RFI mit Fingerschutztür Typ FST in Stahl-/ Holzfutterzarge
for Küffner Aluminiumframe Type RFI with Finger Protection Door Type FST in Steel- / Wooden Door Frame

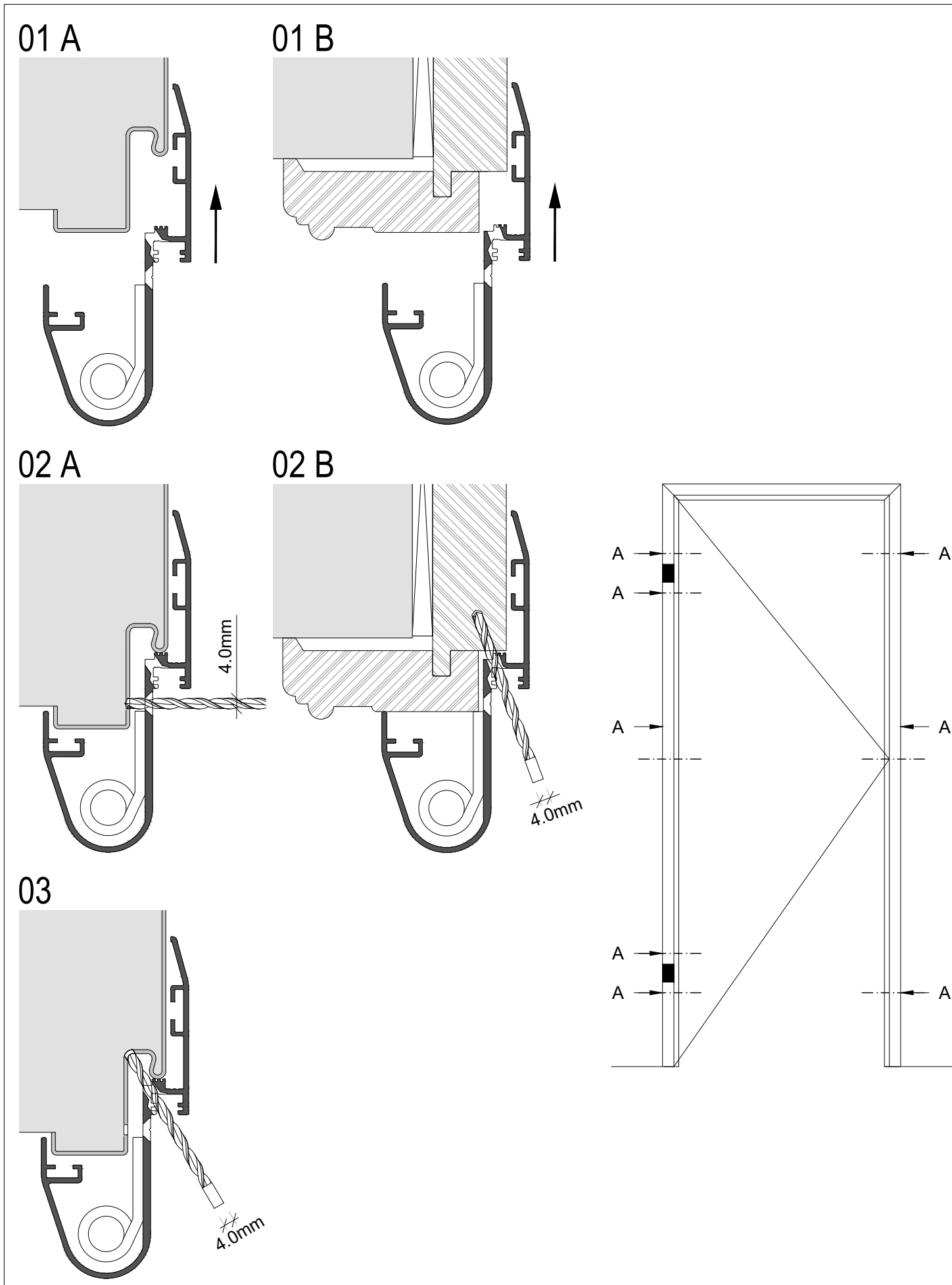


Befestigungsmittel - bauseits | Fasteners - on site:

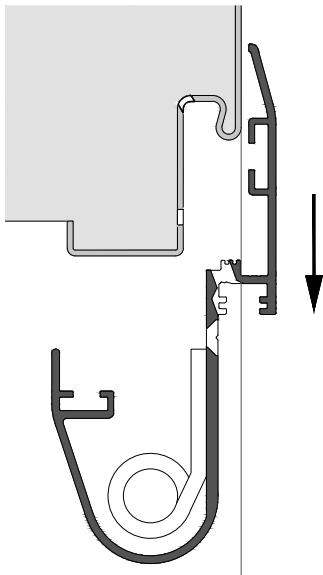
- | | | |
|---|--|--|
| <p>2 </p> | <p>Fenster-Montagekleber auf Hybridpolymerbasis z.B. Illbruck Typ SP351 oder gleichwertig
Die technischen Angaben des Kleb-/ Dichtungsmassenerstellers sind zu beachten.</p> | <p>Window Mounting adhesive based on Hybrid Polymer e.g. Illbruck Typ SP351 or similar
The technical data of the adhesive / sealant manufacturer must be considered.</p> |
| <p>3 </p> | <p>In Holzzarge: Ø5mm Senkkopf- Spaxschraube in passender Länge
In Stahlzarge: Ø4.8mm Senkkopf-Blechschaube in passender Länge</p> | <p>In Wooden frame: Ø5mm Countersunk head Spax screw in suitable length
In Steel Frame: Ø4.8mm Countersunk head tapping screw in suitable length</p> |
| <p>5 </p> | <p>Silikon (optional)</p> | <p>Silicone (optional)</p> |

Hinweis: Der Einsatz von Fingerschutztüren verringert die Verletzungsgefahr an Türen, entbindet jedoch nicht von der Aufsichtspflicht. Bei der Montage der Türblätter ist das vollständige Ausfahren der Bolzen zu kontrollieren! Technische Änderungen vorbehalten.

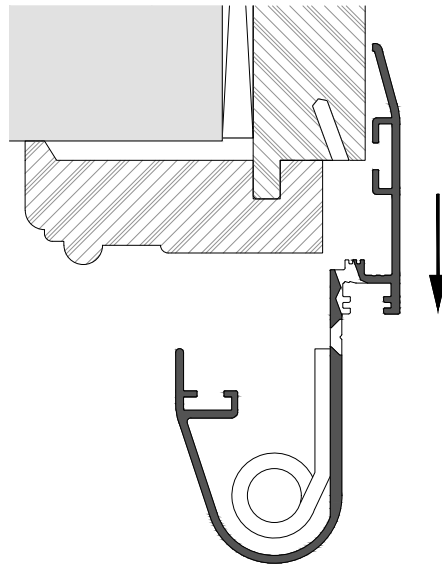
Note: The use of Finger Protection Doors reduces the risk of injury on doors, however, does not absolve from duty of supervision. When the door leaves are installed, check that the bolt are fully extended! Technical specifications are subject to change.



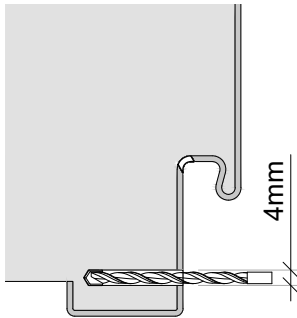
04 A



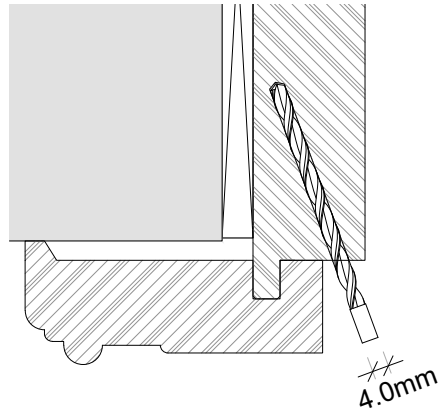
04 B



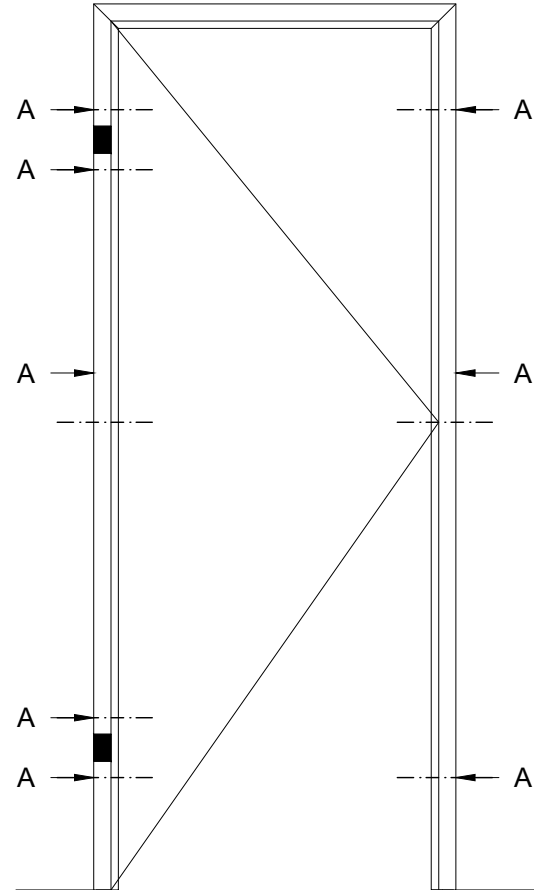
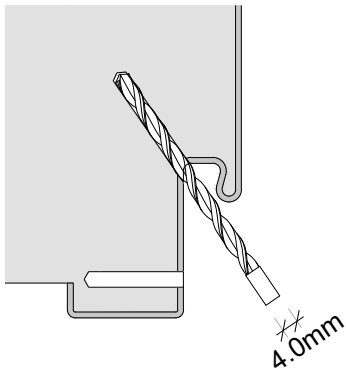
05 A



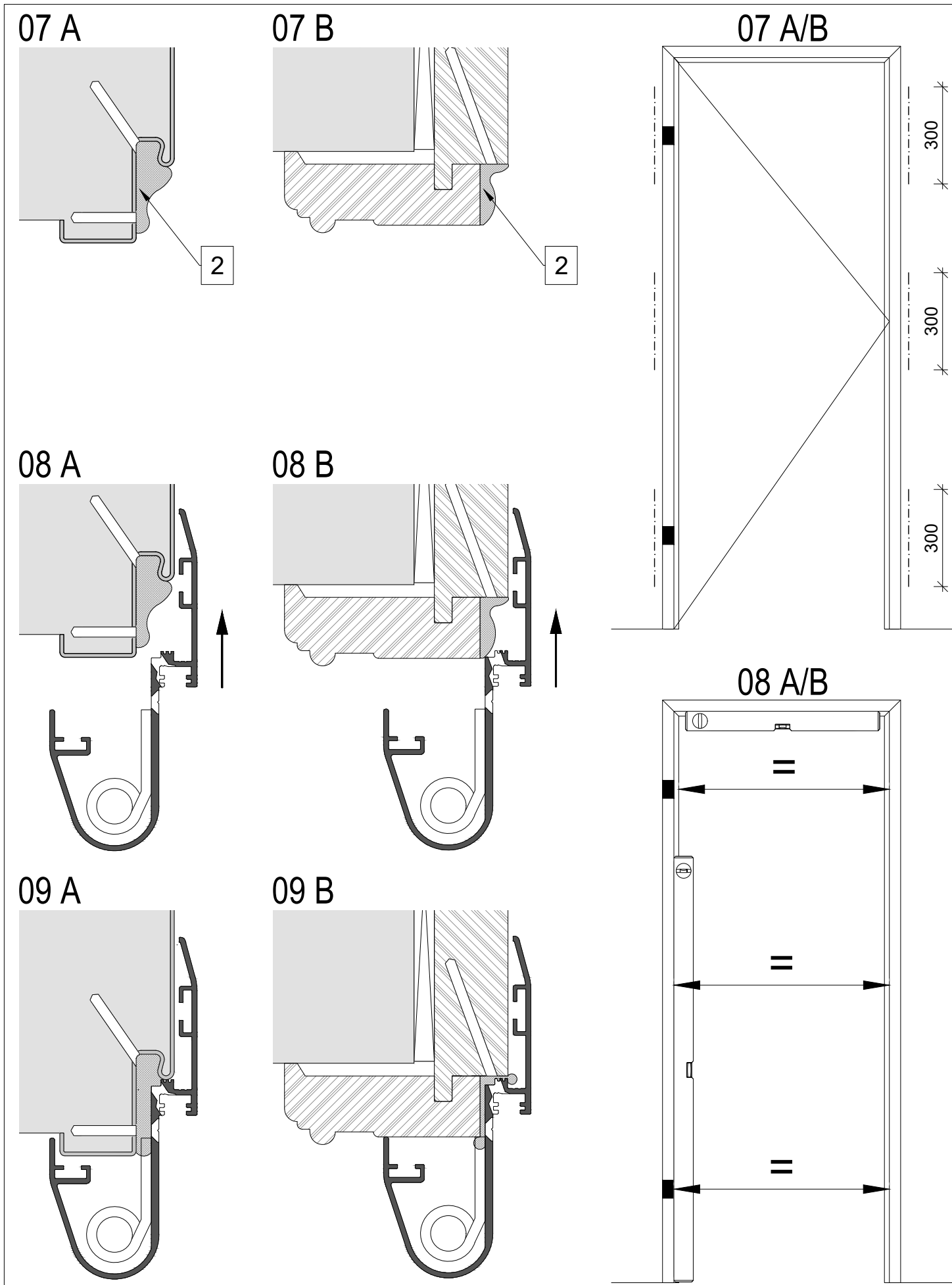
05 B



06



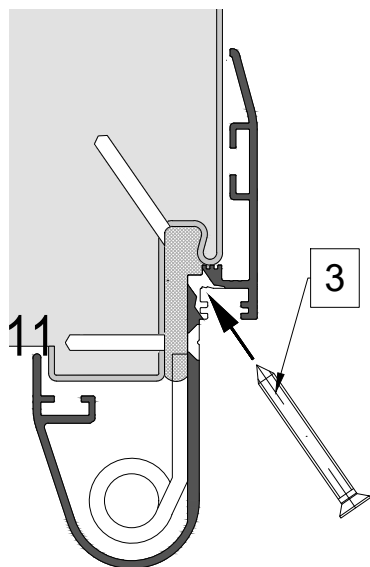
für Küffner Aluminiumzarge Typ RFI mit Fingerschutztür Typ FST in Stahl- / Holzfutterzarge
for Küffner Aluminiumframe Type RFI with Finger Protection Door Type FST in Steel- / Wooden Door Frame



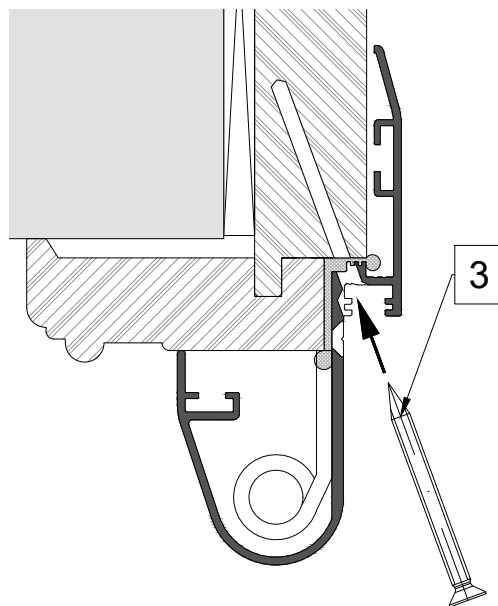
Erst nach der Durchhärtung des Klebers - siehe technische Hinweise des Kleberherstellers - die Verschraubung der RFI-Zarge an die Holzfutter-/Stahlzarge vornehmen.

Do not screw the RFI frame to the wooden-/steel frame until the adhesive has hardened completely - see the adhesive manufacturer's technical instructions.

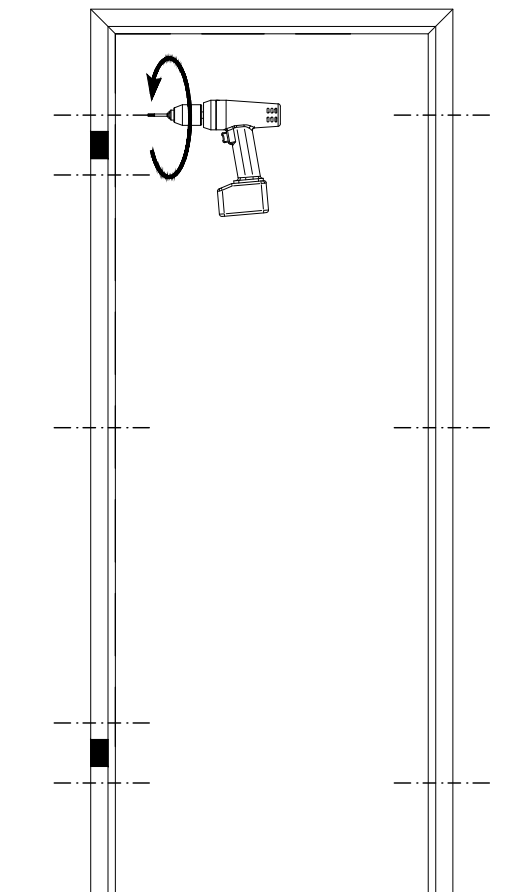
10 A



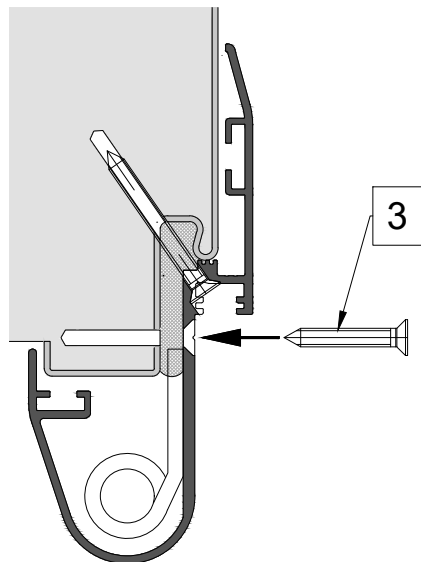
10 B



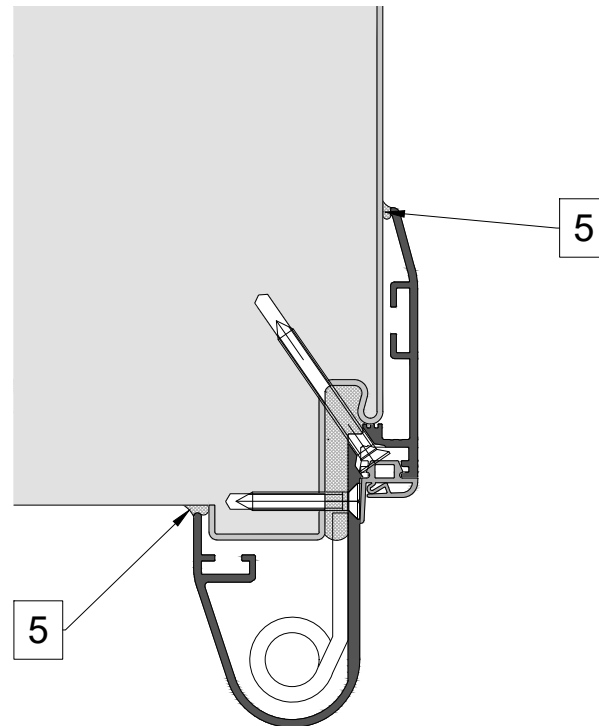
10 A/B + 11



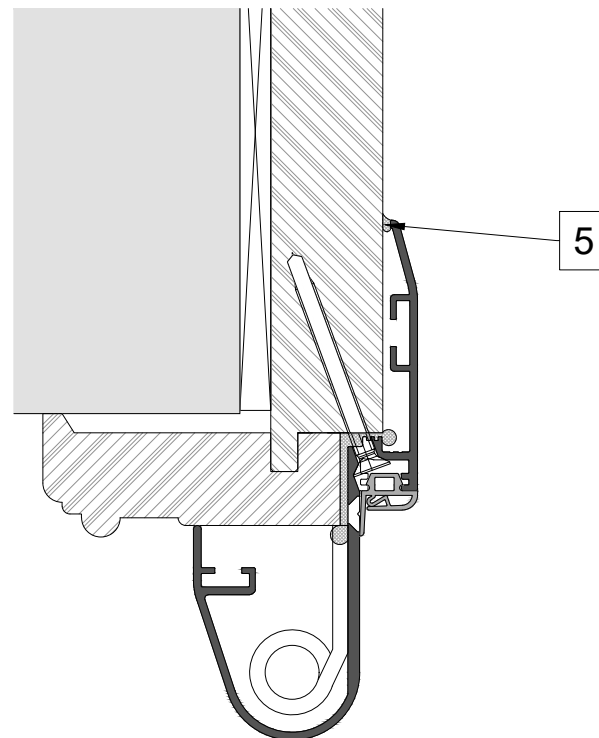
11



12 A



12 B



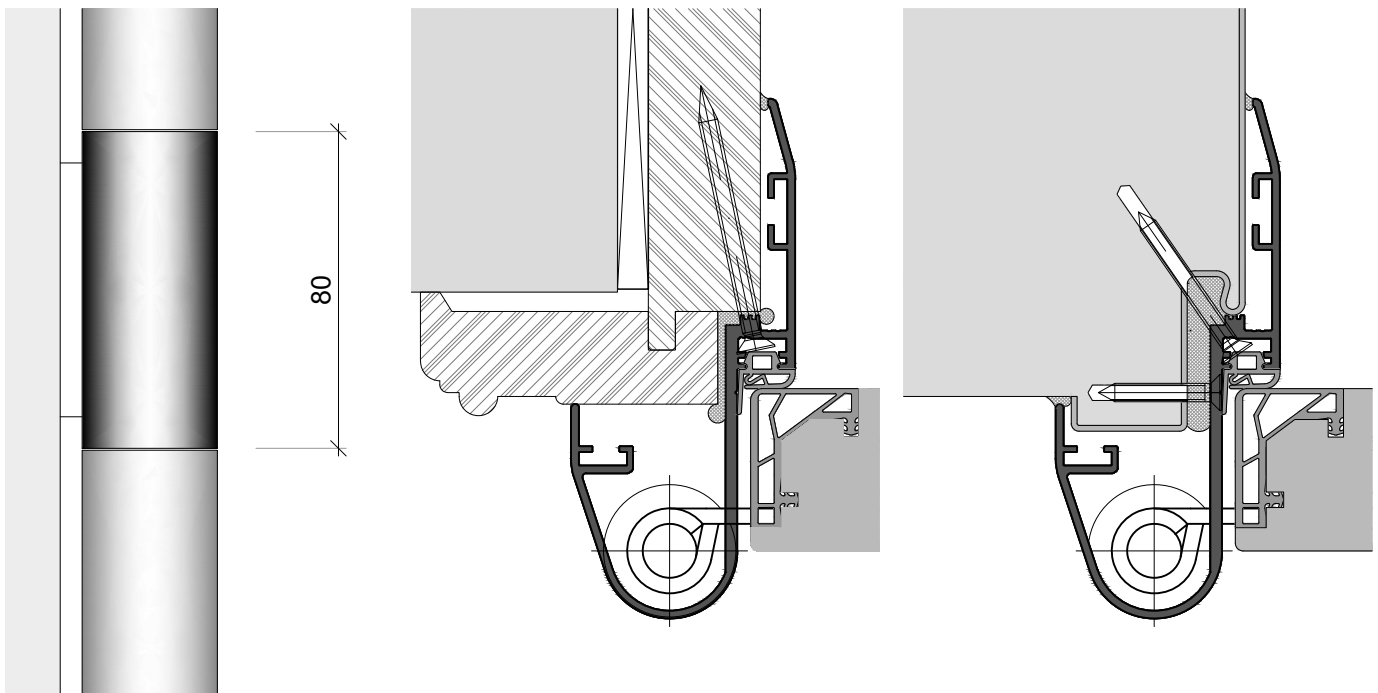
Einbauanleitung
Mounting Instruction

E0-26-1-V2
E0-26-1-V2

Türblatt
Door Leaf

für Fingerschutzzarge mit Fingerschutzband V2
Bandrollenlänge = 80mm

for Finger-Protection Door Frame with Finger Protection Hinge V2
Hinge height = 80mm



für Fingerschutztür Typ FST
for Finger Protection Door Type FST

Türblatt einhängen / aushängen Insert / Detach door leaf

ca. 160° bis zum Anschlag!
approx. 160° Up to the stop!

Torx 15

optionale Bandverstellung optional adjustment

A Justierung seitlich
Adjustment sideways

B Schrauben lösen zur Höhenverstellung und zum Ändern des Anpreßdrucks auf Dichtung
Open the Screw for the Adjustment of height and to change the contact pressure on gasket

C Höhenverstellung
Adjustment of height

Einstellmöglichkeiten | adjustment

Justierung seitlich Adjustment sideways	Höhenverstellung Adjustment of height	Anpreßdruck auf Dichtung contact pressure on gasket
A	B C B	B

folgende Schritte nacheinander ausführen | Step by Step

Hinweis: Der Einsatz von Fingerschutztüren verringert die Verletzungsgefahr an Türen, entbindet jedoch nicht von der Aufsichtspflicht. Bei der Montage der Türblätter ist das vollständige Ausfahren der Bolzen zu kontrollieren! Technische Änderungen vorbehalten.

Note: The use of Finger Protection Doors reduces the risk of injury on doors, however, does not absolve from duty of supervision. When the door leaves are installed, check that the bolt are fully extended! Technical specifications are subject to change.