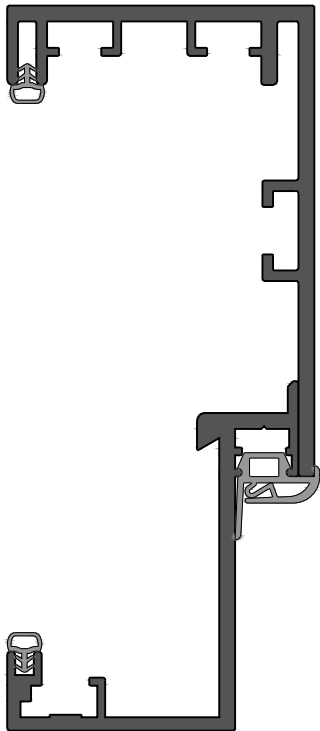
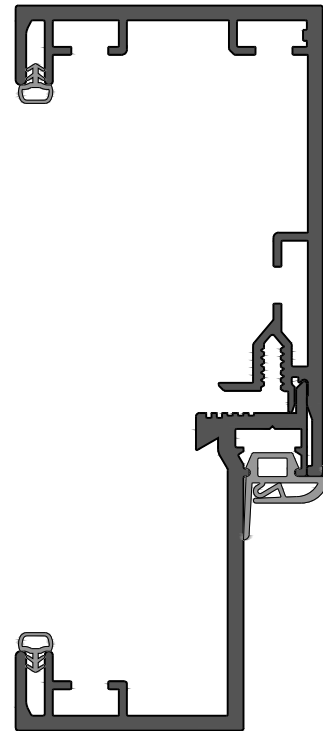


für Küffner Aluminiumzarge Typ USBV-UFBV
for Küffner Aluminium Frame Type USBV-UFBV

USBV - UFBV



USBV-F - UFBV-F



		Seite Page
Einzelteil-Übersicht Parts Overview	▶▶	02
Gehrungsmontage Mitre Assembly	▶▶	03
3D-Anker-Montage 3D-Anchor Assembly	▶▶	17
Zargenmontage Door Frame Assembly	▶▶	19
Festverglasungen Fixed Glazing	▶▶	22

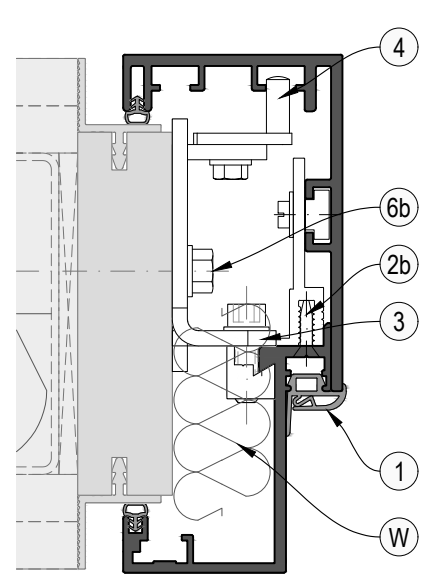
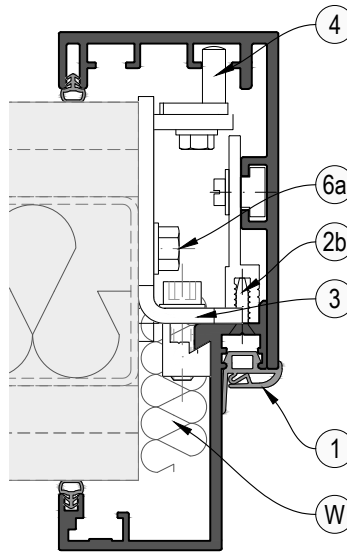
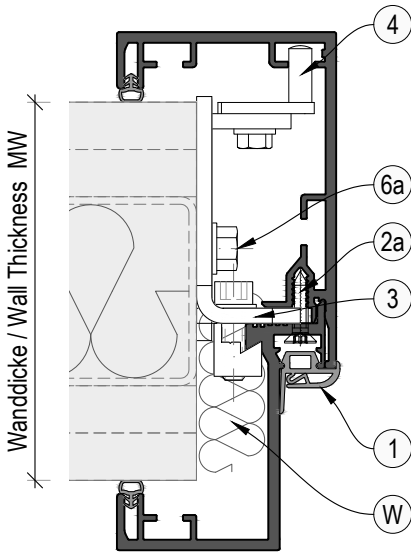
		Seite Page
Einzelteil-Übersicht Parts Overview	▶▶	02
Gehrungsmontage Mitre Assembly	▶▶	10
3D-Anker-Montage 3D-Anchor Assembly	▶▶	17
Zargenmontage Door Frame Assembly	▶▶	19
Festverglasungen Fixed Glazing	▶▶	22


für Küffner Aluminiumzarge Typ USBV-UFBV
for Küffner Aluminium Frame Type USBV-UFBV


Aluminiumzarge USBV-Fix
Aluminium Frame USBV-Fix

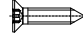
Aluminiumzarge USBV
Aluminium Frame USBV

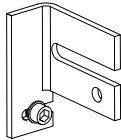
Aluminiumzarge USBV-G mit Grundzarge
Aluminium Frame USBV-G with Sub-Frame

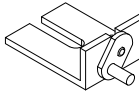


- ① Falzdichtung | Gasket
≥ 5.5 m
- 

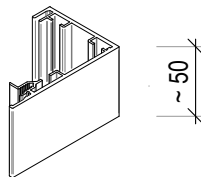
- ②a Verbindungsschrauben | Screw
≥10x 4.2 x 19
- 

- ②b Verbindungsschrauben | Screw
≥10x 4.2 x 16
- 

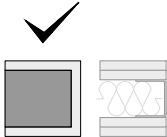
- ③ 3D Montageanker
3D Anchor
- 


- ④ Steckanker | Anchor
MW < 150mm: 0x
MW ≥ 150mm: 2x
- 

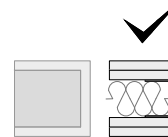
- ⑤ Muster für jede MW > 150mm
Sample for each MW > 150mm
- zur Positionierung von ④
to position




Befestigungsmittel **bauseits** z.B.: | fasteners **on site** e.g.:




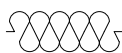
- ⑥a Sechskantkopf-Schraube mit Unterlegscheibe oder Bund in passender Länge (mind. Ø 5.0mm) und geeignetem Dübel.
Hexagon head screw with washer or collar in suitable length (min Ø 5.0mm) and suitable dowels.
- 



- Selbstbohrende Sechskantkopf-Schraube mit Unterlegscheibe oder Bund in passender Länge (mind. Ø 4.8mm)
Self drilling hexagon head screw with washer or collar (min. Ø 4.8mm)

- ⑥b Sechskantkopf-Schraube mit Unterlegscheibe oder Bund (5x30mm)
Hexagon head screw with washer or collar(5x30mm)
- 

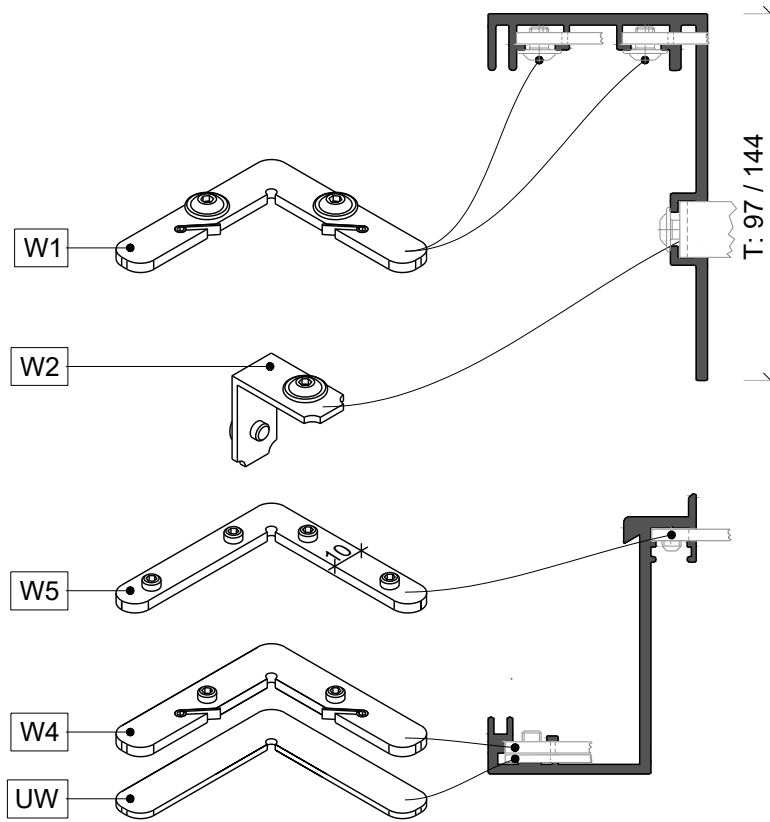
- W Mineralwolle, wenn
Mineral Wool, if
- 
- RwP



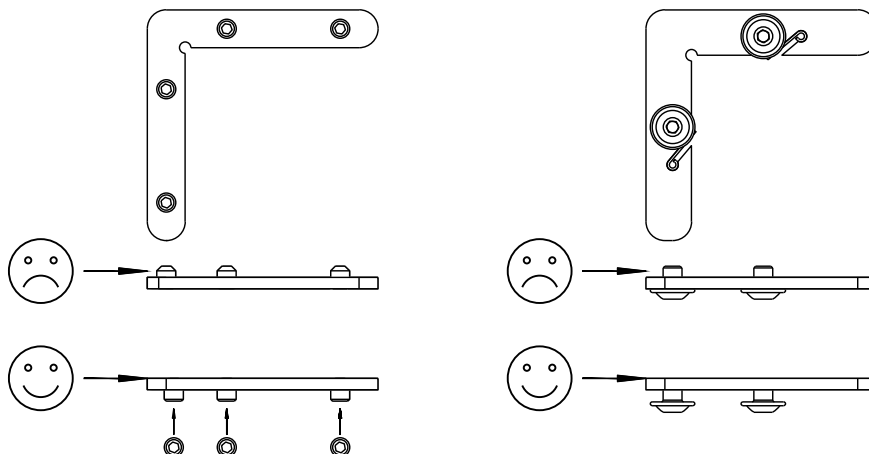
Einbauanleitung / Mounting Instruction E0-01-02 DE-EN

für Küffner Aluminiumzarge Typ USBV-UFBV
for Küffner Aluminium Frame Type USBV-UFBV

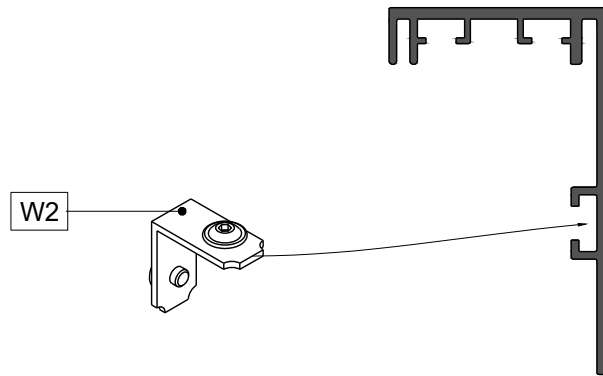
T:97 | MW = 97 - 117mm
T:144 | MW = 118 - 164mm



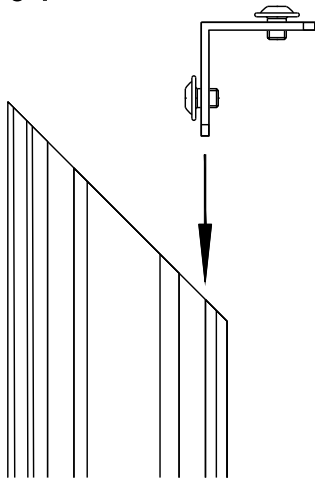
- | | | | |
|-----------|---------------|-----------|---------------|
| W1 | 4 x / Element | | |
| W2 | 2 x / Element | | |
| W3 | 2 x / Element | | |
| W4 | 2 x / Element | UW | 2 x / Element |



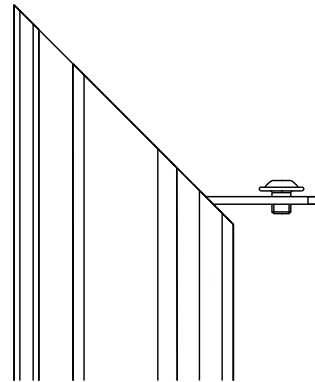
für Küffner Aluminiumzarge Typ USBV-UFBV
for Küffner Aluminium Frame Type USBV-UFBV



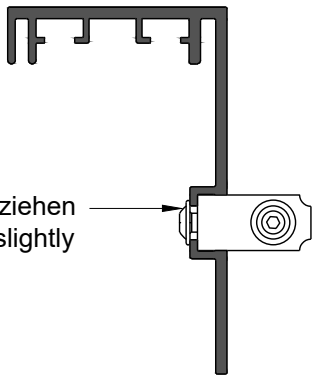
01



02

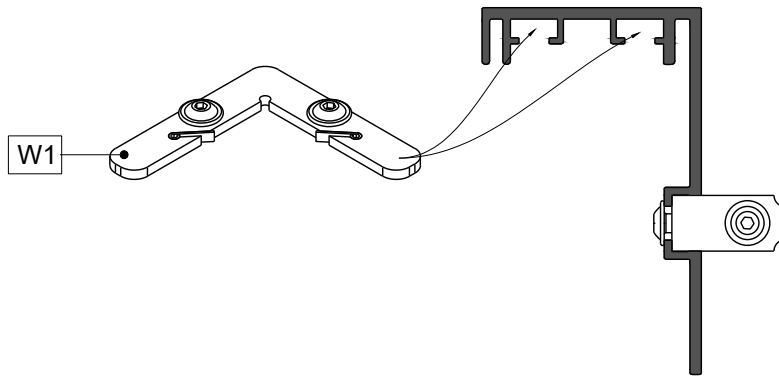


03



Schraube leicht anziehen
Tighten screw slightly

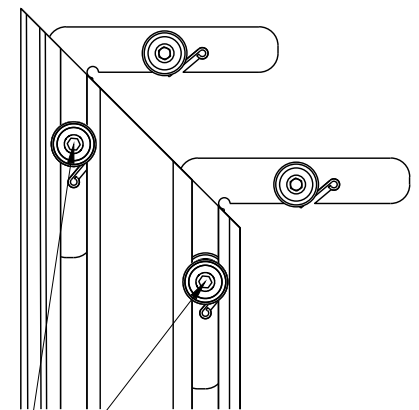
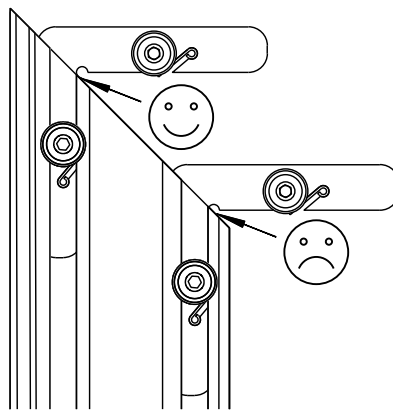
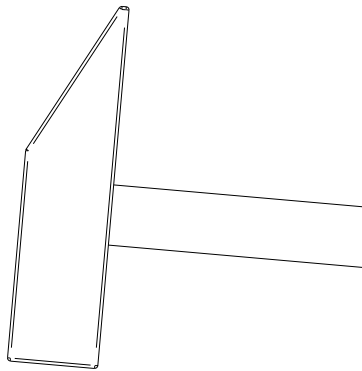
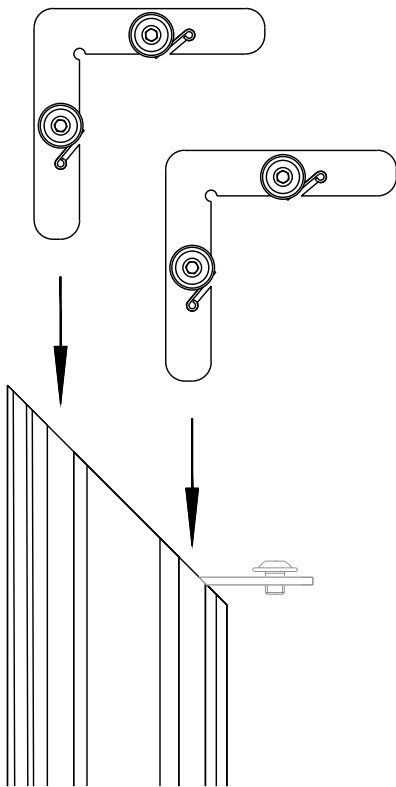
für Küffner Aluminiumzarge Typ USBV-UFBV
for Küffner Aluminium Frame Type USBV-UFBV



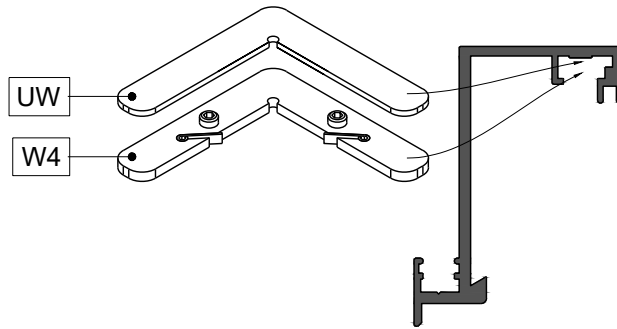
04

05

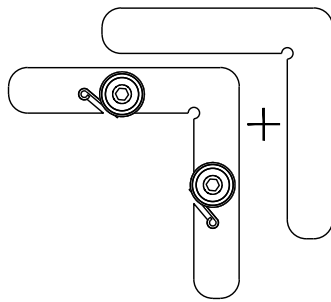
06



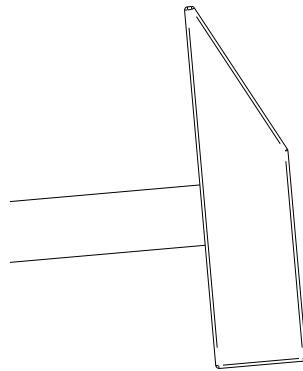
Schrauben leicht anziehen
Tighten screws lightly



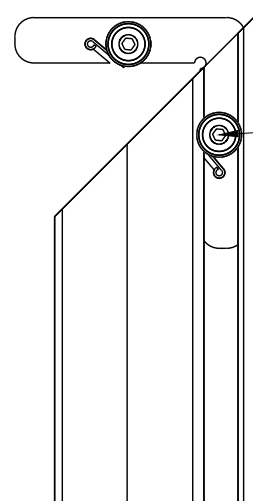
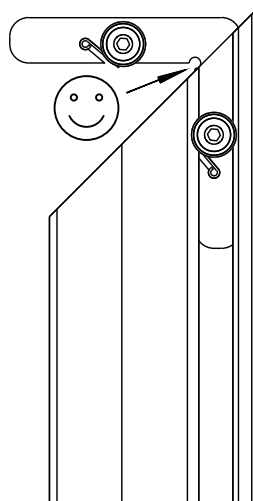
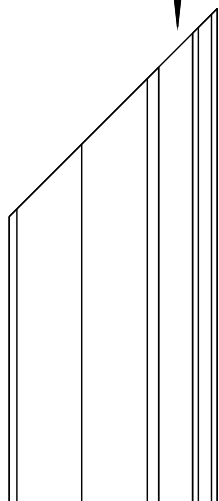
07



08



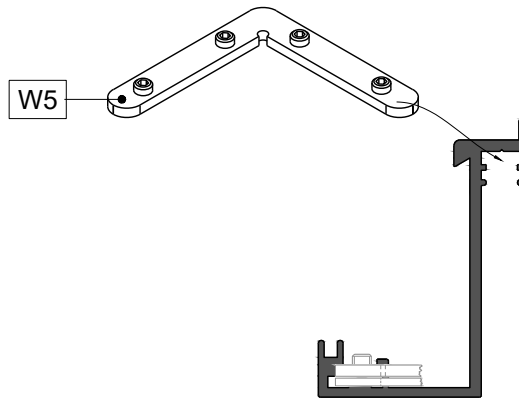
09



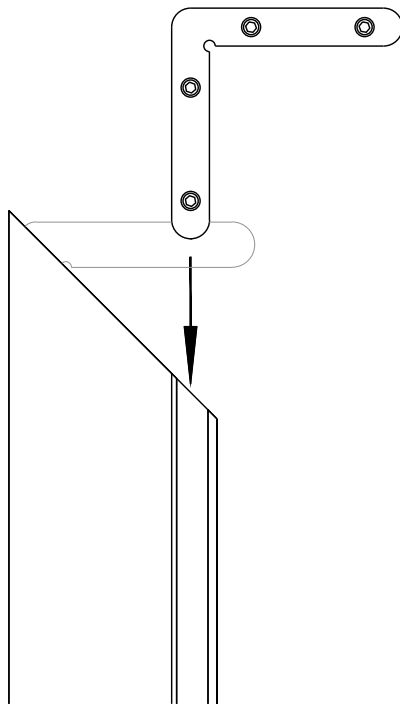
Schraube
leicht anziehen

Tighten screws
lightly

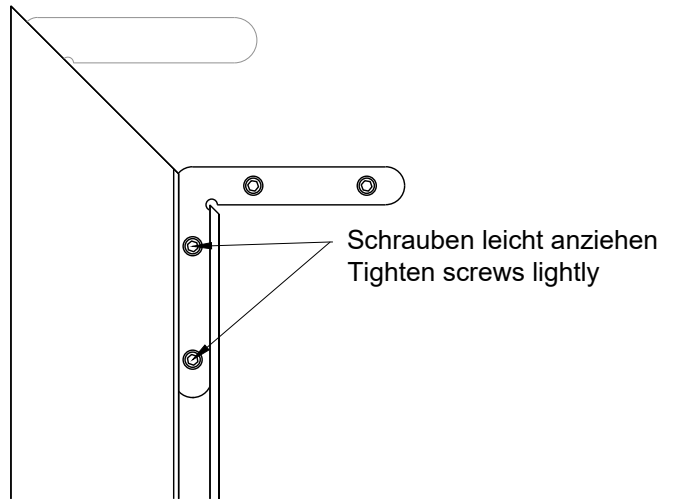
für Küffner Aluminiumzarge Typ USBV-UFBV
for Küffner Aluminium Frame Type USBV-UFBV



10



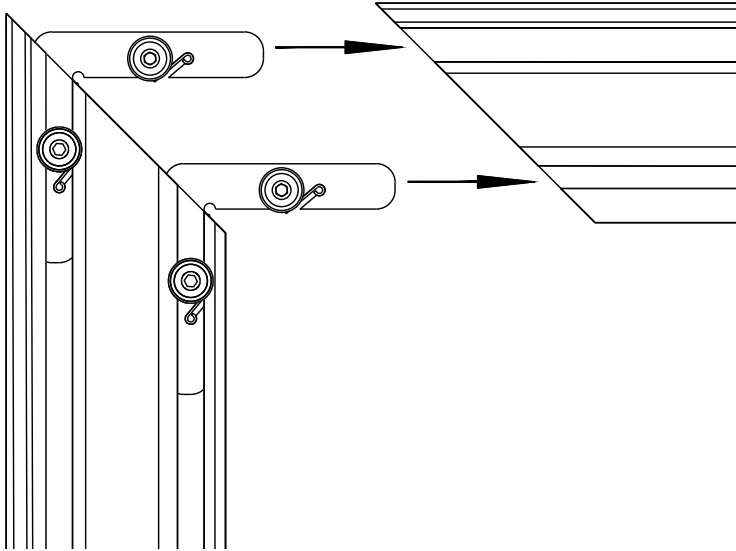
11



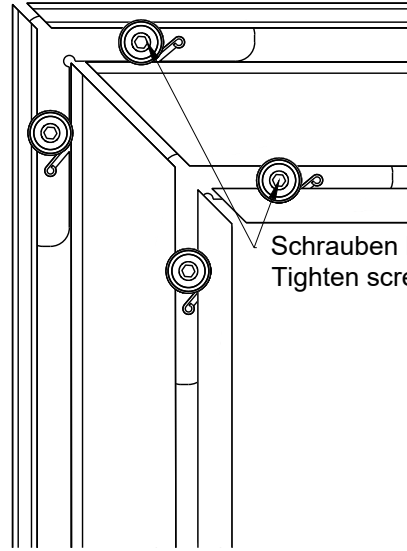
für Küffner Aluminiumzarge Typ USBV-UFBV
for Küffner Aluminium Frame Type USBV-UFBV

Darstellung: Verkleideteil | Illustration: Cladding part

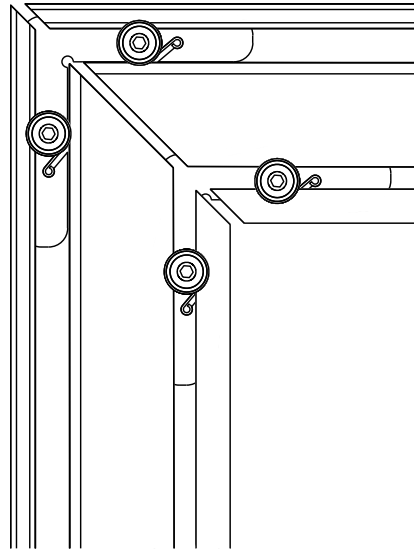
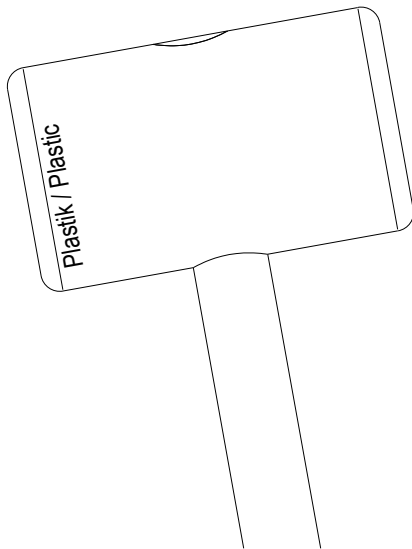
12



13

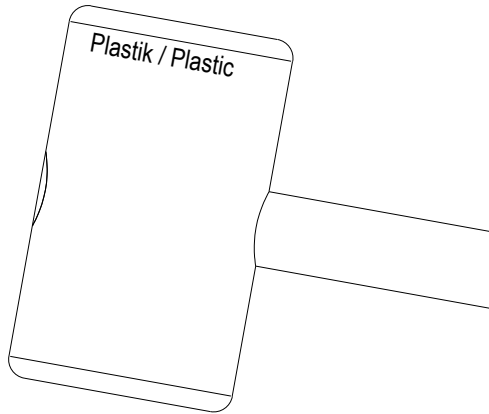


14

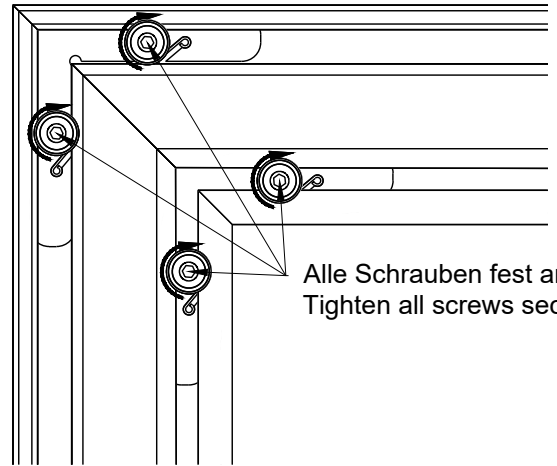
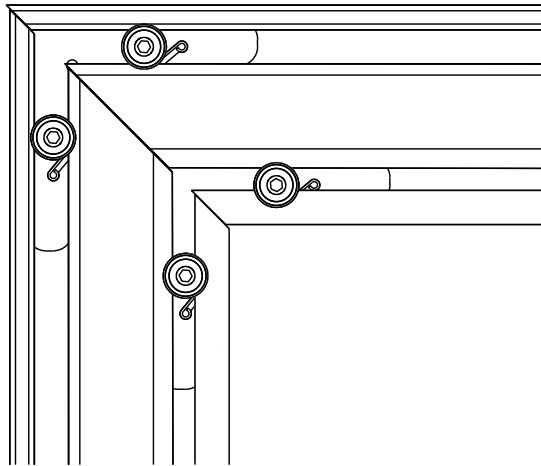


für Küffner Aluminiumzarge Typ USBV-UFBV
for Küffner Aluminium Frame Type USBV-UFBV

15



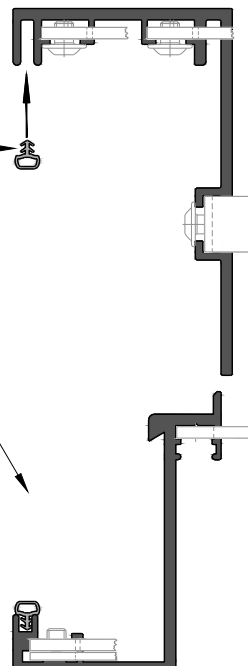
16



Alle Schrauben fest anziehen
Tighten all screws securely

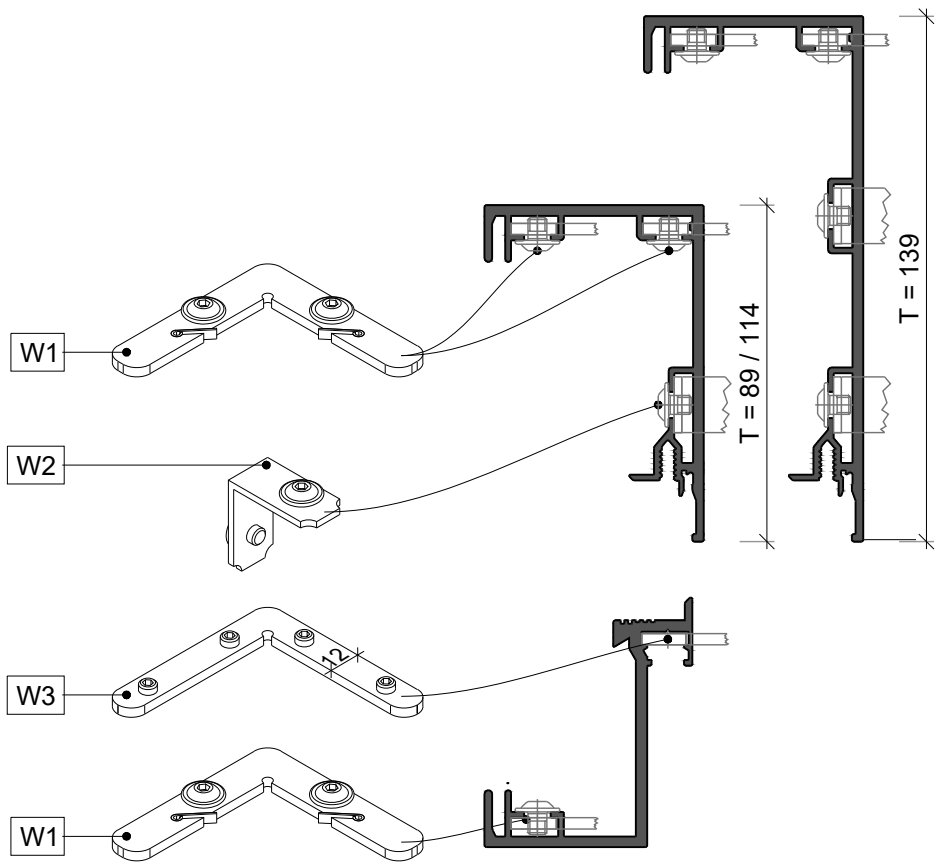
17

Wandanschlussdichtung "WD3" einziehen
Insert Wall Connecting Gasket "WD3"

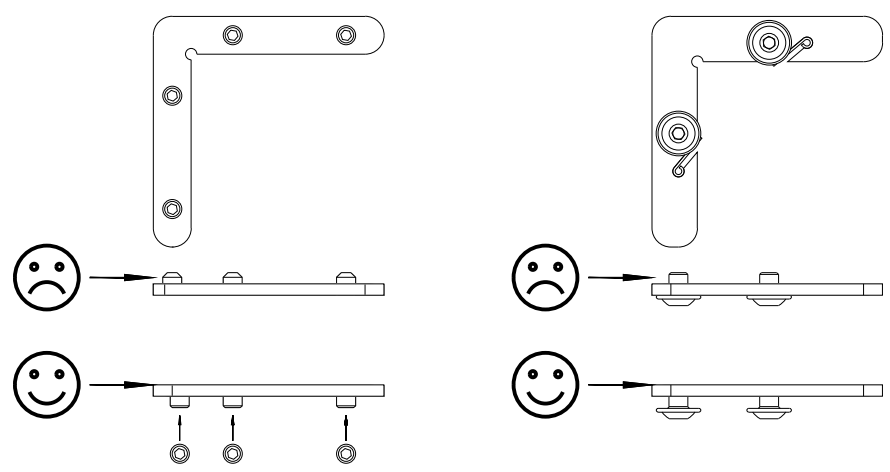


Einbauanleitung / Mounting Instruction E0-01-02 DE-EN

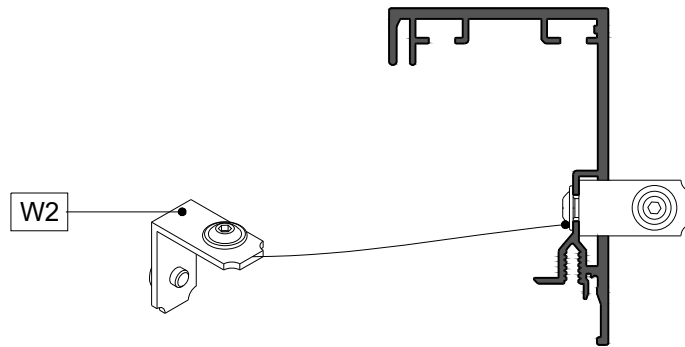
für Küffner Aluminiumzarge Typ USBV-UFBV
for Küffner Aluminium Frame Type USBV-UFBV



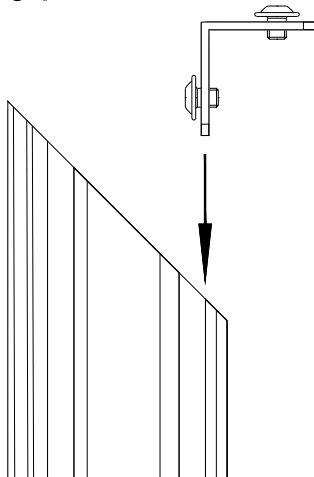
- W1** 6 x / Element
- W2** 2 x / Element | T = 89 / 114mm
- 4 x / Element | T = 139mm
- W3** 2 x / Element



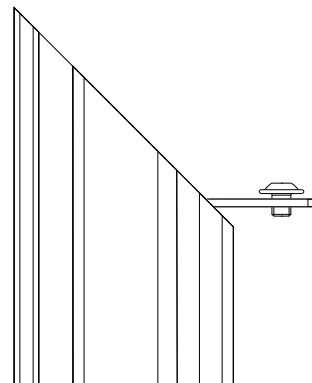
für Küffner Aluminiumzarge Typ USBV-UFBV
for Küffner Aluminium Frame Type USBV-UFBV



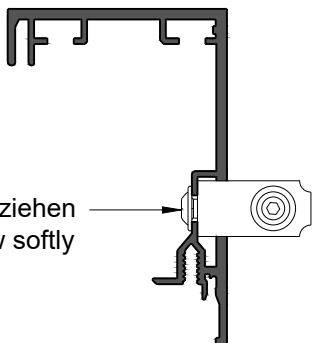
01



02

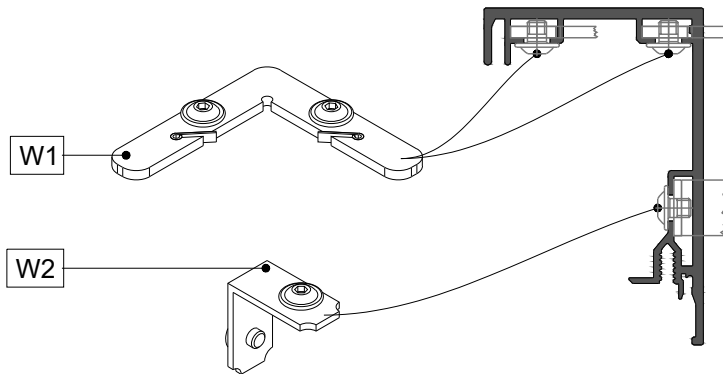


03



Schraube leicht anziehen
fasten screw softly

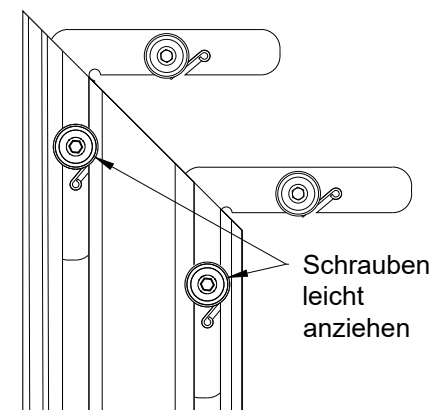
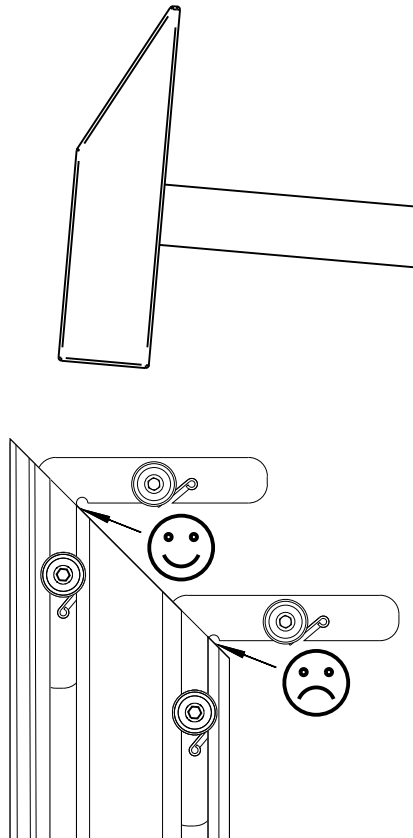
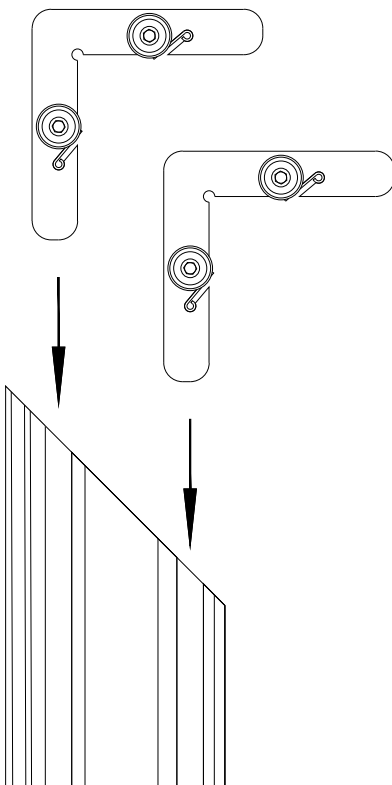
für Küffner Aluminiumzarge Typ USBV-UFBV
for Küffner Aluminium Frame Type USBV-UFBV

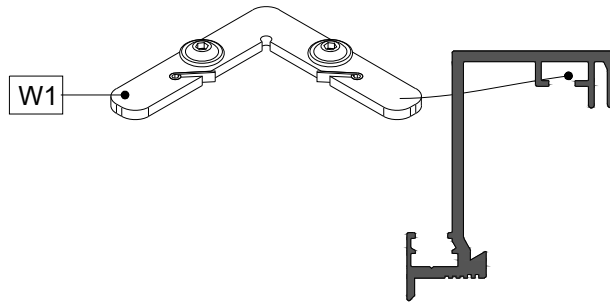


04

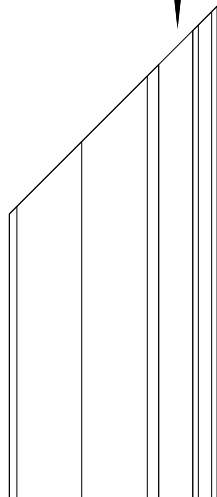
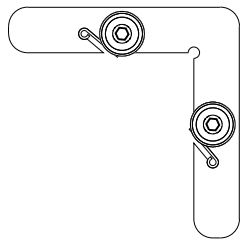
05

06

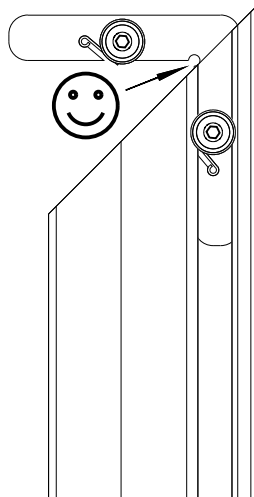
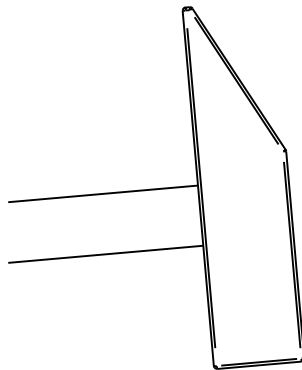




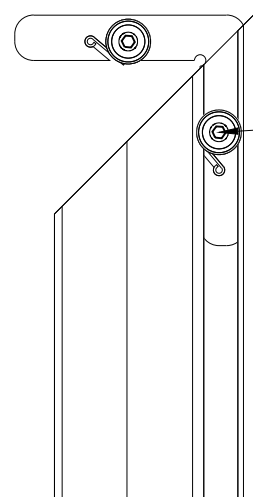
07



08

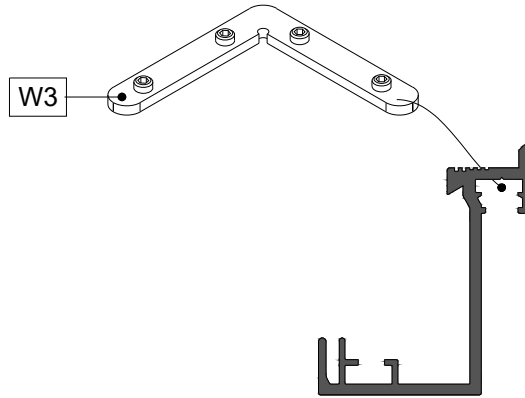


09

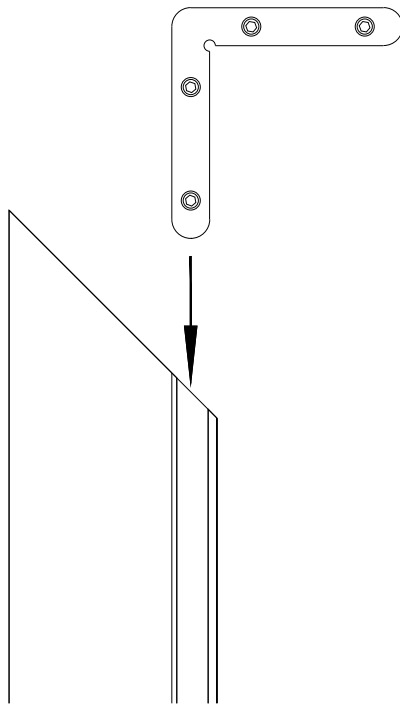


Schraube
leicht anziehen

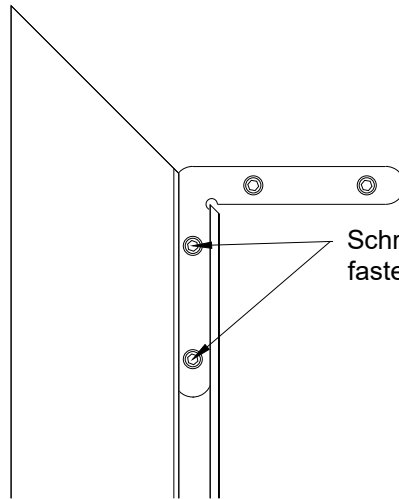
fasten screw
softly



10

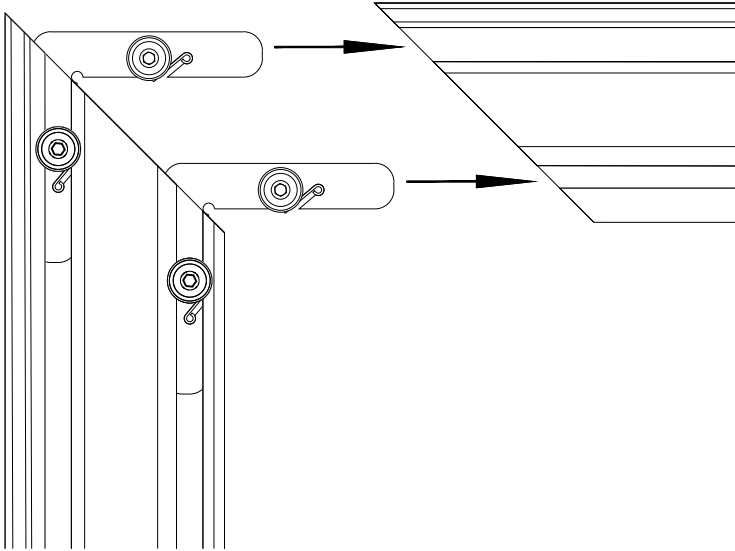


11

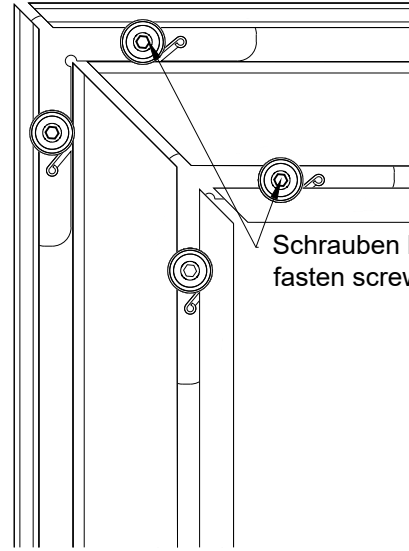


Schrauben leicht anziehen
fasten screw softly

12

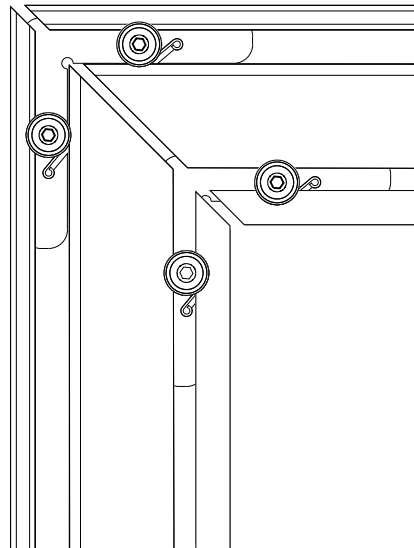
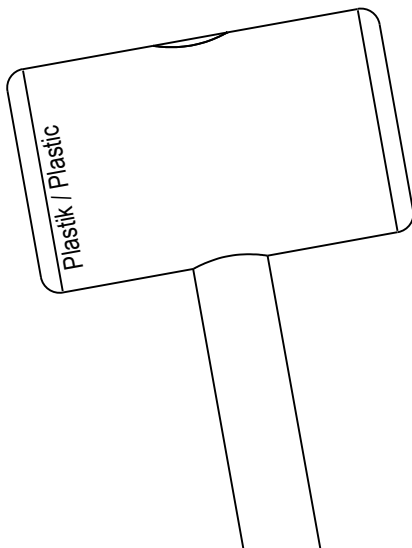


13

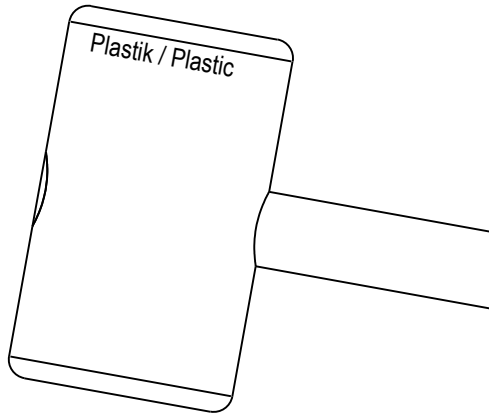


Schrauben leicht anziehen
fasten screw softly

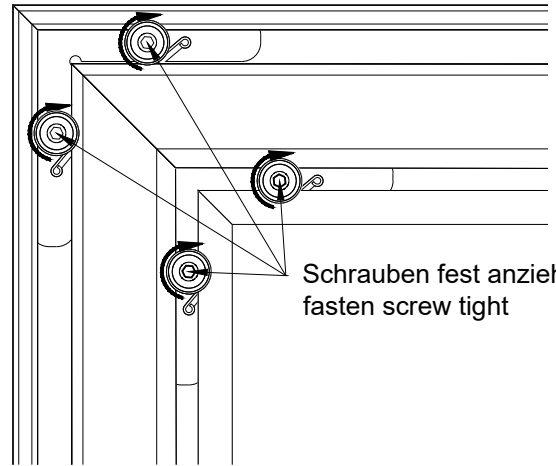
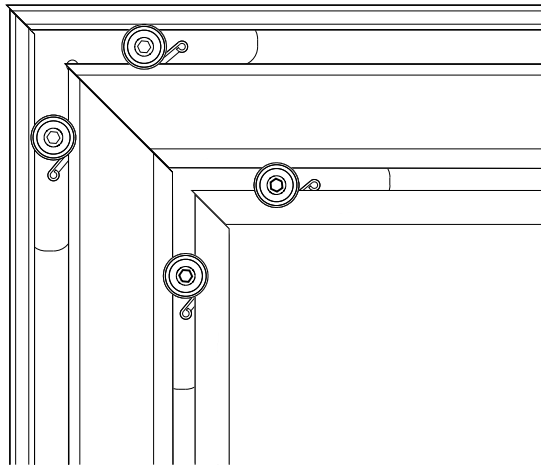
14



15



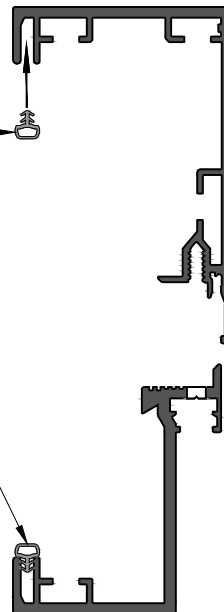
16



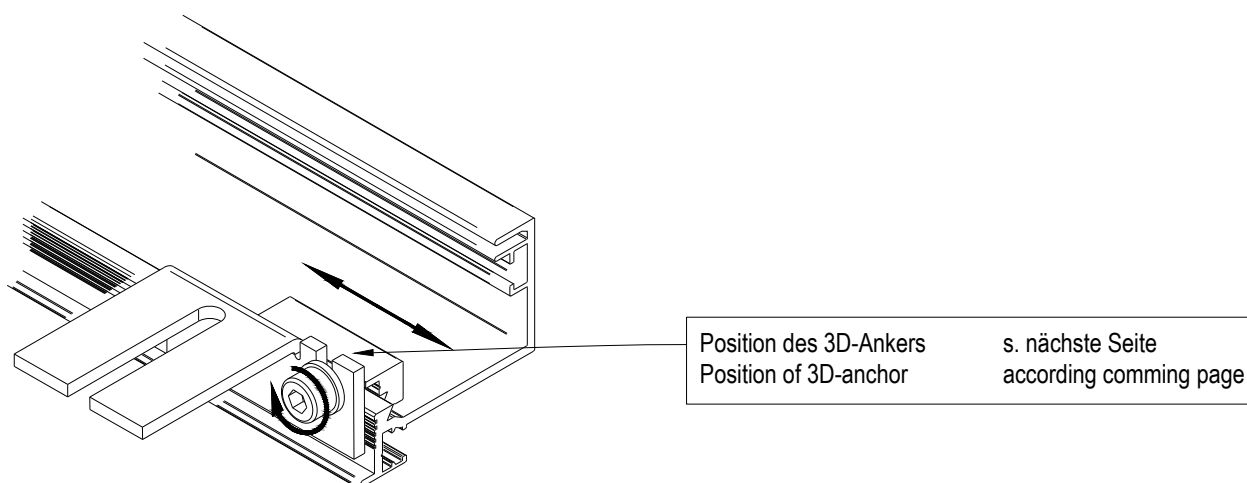
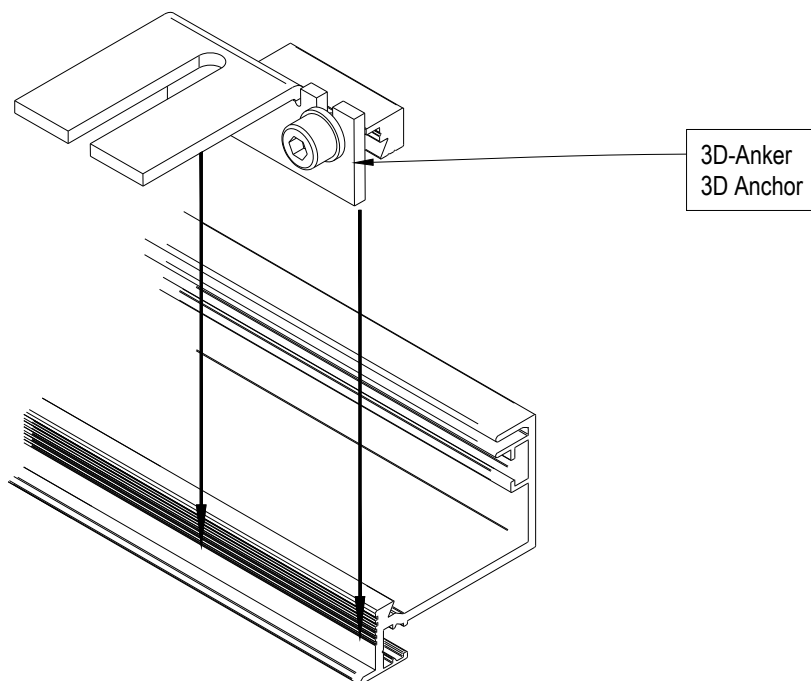
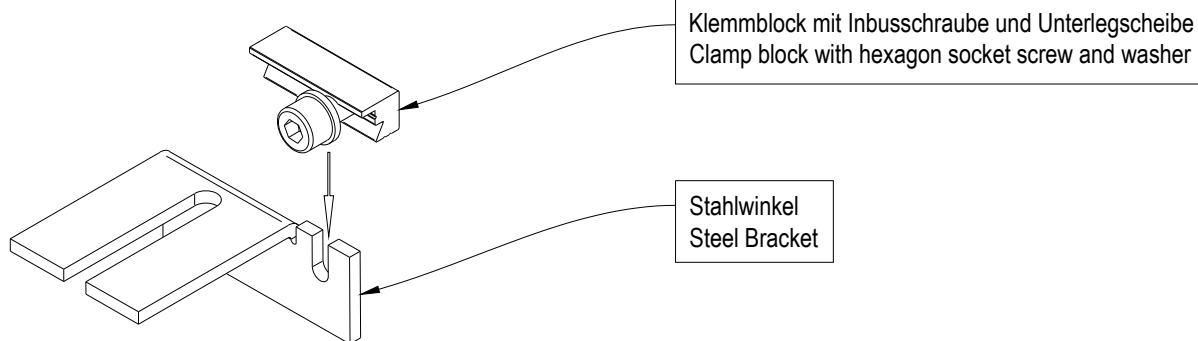
Schrauben fest anziehen
fasten screw tight

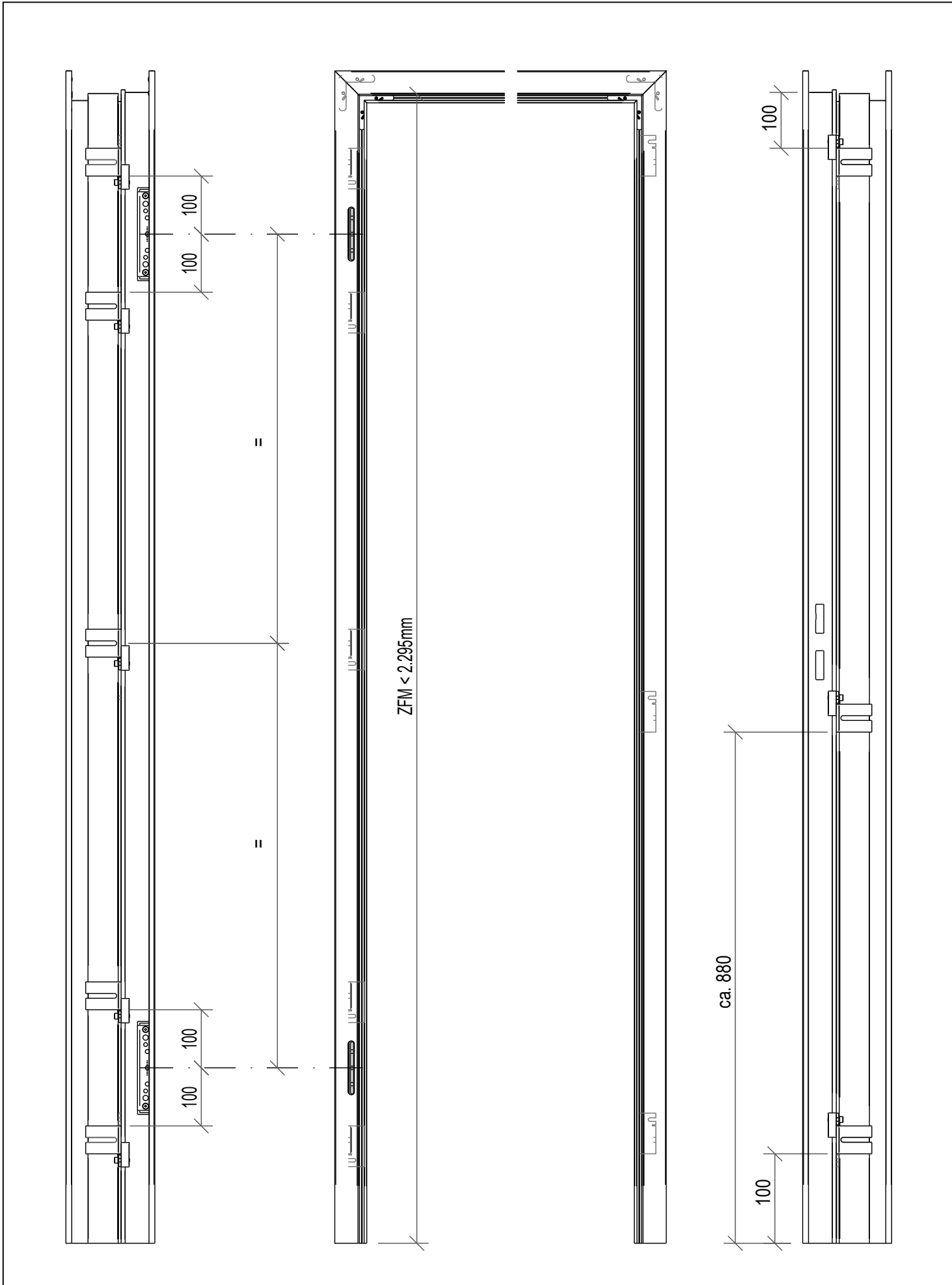
17

Wandanschlussdichtung "WD3" einziehen
insert wall connecting gasket "WD3"

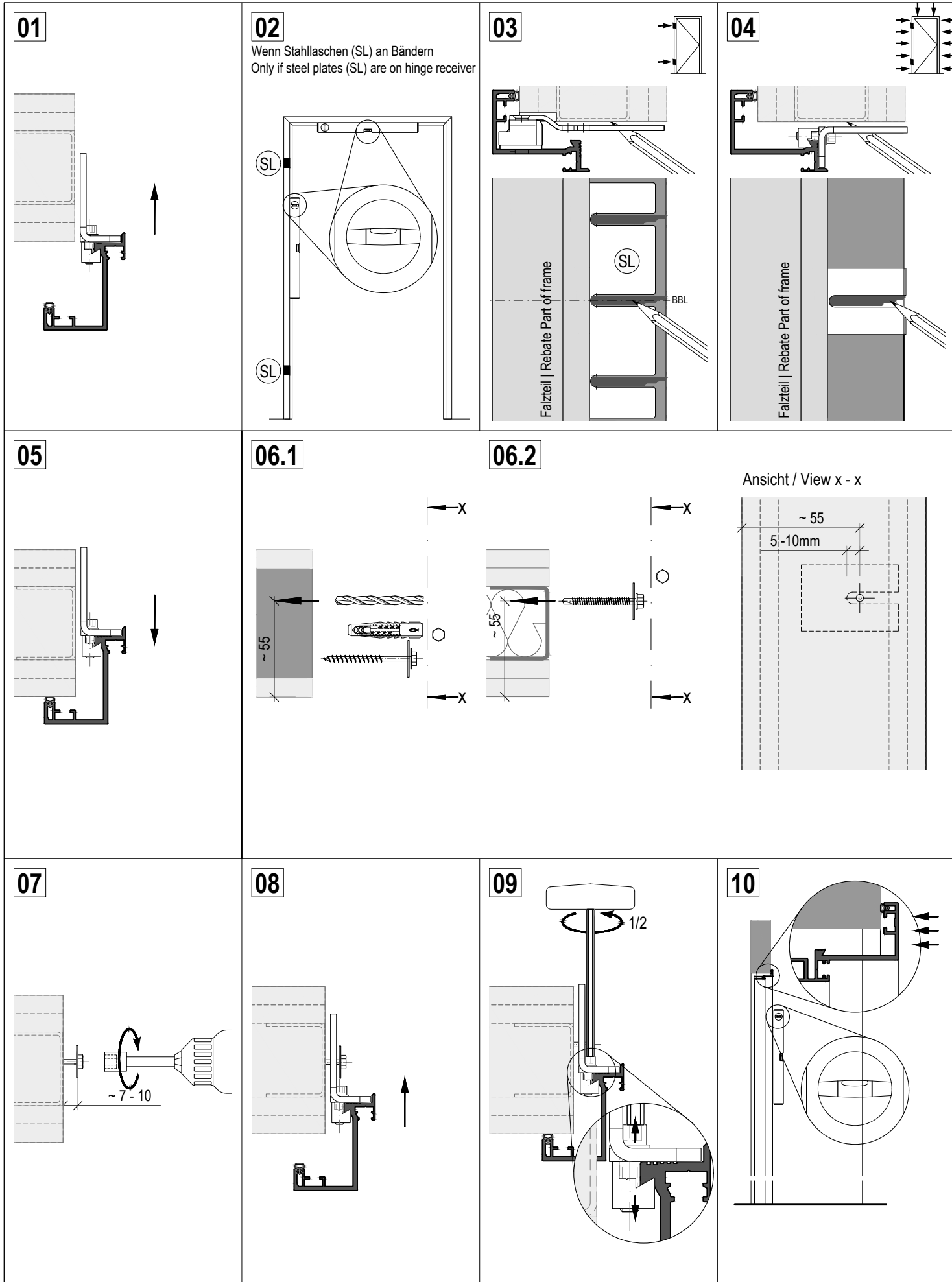


8 Stück / Zarge wenn ZFM (Höhe) < 2.295mm
 8 pieces / Frame if ZFM (Rebate Hight) < 2.295mm





für Kueffner Aluminiumzarge Typ USBV-UFBV
for Kueffner Aluminium Frame Type USBV-UFBV

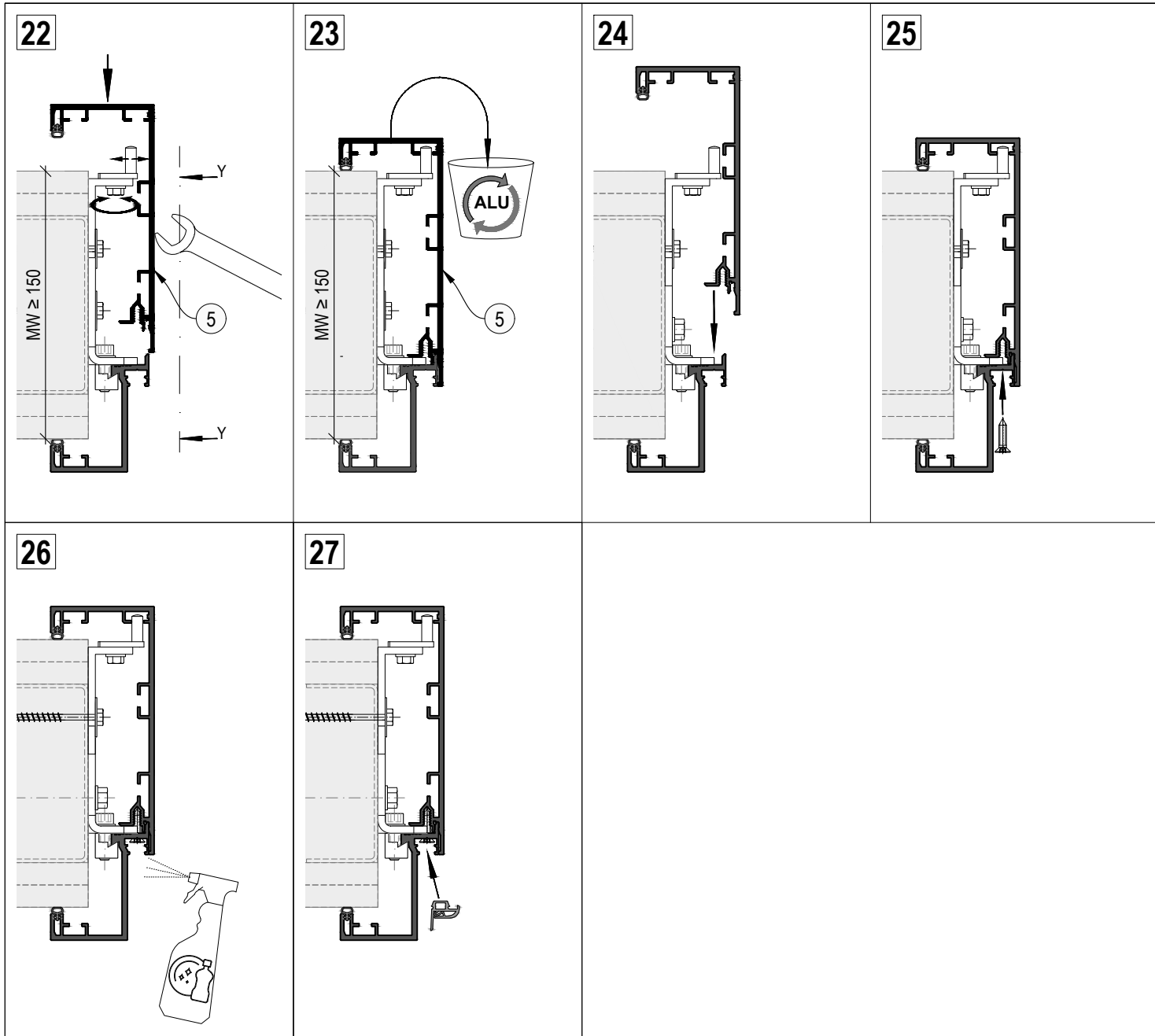


für Küffner Aluminiumzarge Typ USBV-UFBV
for Küffner Aluminium Frame Type USBV-UFBV

<p>11</p>	<p>12</p>	<p>13</p>	<p>14</p>
<p>15</p>	<p>16</p>	<p>17 Wenn Stahlaschen (SL) an Bändern Only if steel plates (SL) are on hinge receiver</p>	<p>18</p>
<p>19</p> <p>MW ≥ 150 ▶ 20 MW < 150 ▶ 24</p> <p>≥37dB RwP</p>	<p>20</p>	<p>21.1</p>	<p>21.2</p>

Einbauanleitung / Mounting Instruction E0-01-02 DE-EN

für Küffner Aluminiumzarge Typ USBV-UFBV
for Küffner Aluminium Frame Type USBV-UFBV



für Küffner Aluminiumzarge Typ USBV-UFBV
for Küffner Aluminium Frame Type USBV-UFBV

