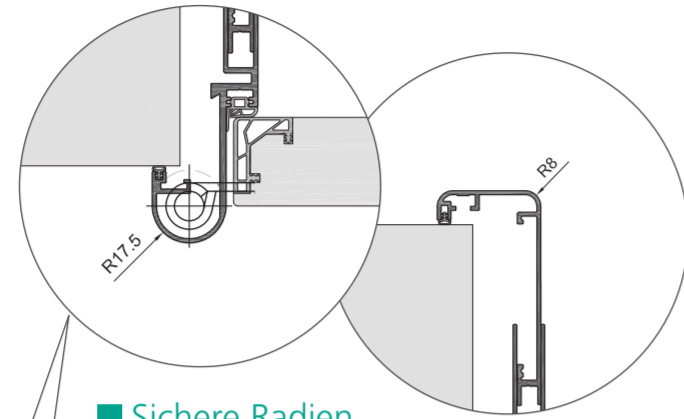


FINGERSCHUTZTÜREN MIT KLEMMSCHUTZ

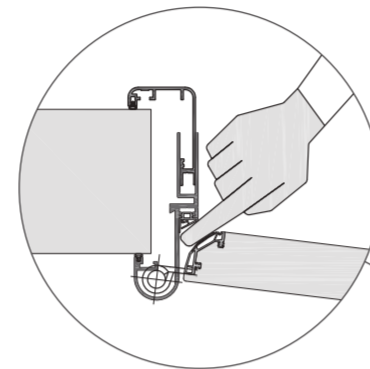
Sichere Türen für Kindertagestätten & Schulen

Europäisches Patent Nr. 2806094



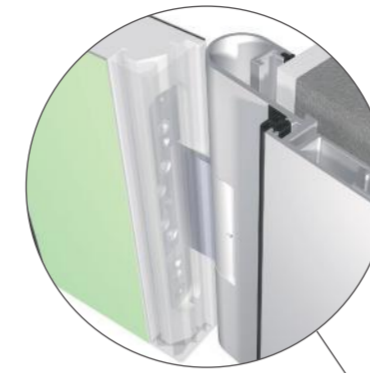
■ Sichere Radien

durch mindestens 8mm Kantenradien werden Scherstellen entschärft und die Verletzungsgefahr beim Anstoßen und Herumtollen von Kindern minimiert



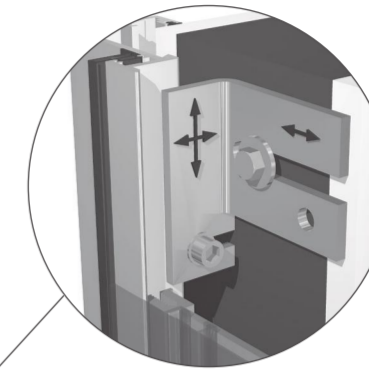
■ Nebenschließkante

durch eine in der Bandkante integrierte „Knautschzone“ wird die Quetsch- und Schergefahr an der Nebenschließkante wesentlich minimiert. Aufgebrachte Bauteile in Form von Rollos oder Abdeckungen sind nicht mehr erforderlich. Die Dichtung ist verfügbar in den Farben schwarz und grau



■ Spezialgelagerte Fingerschutzbänder

Patentiertes Bandsystem mit dreidimensional verstellbaren 3D-Unterkonstruktionen, unter der Fingerschutzdichtung, in der Türkante integriert. Für eine nachträgliche Justierung des Türblattes in der Zarge



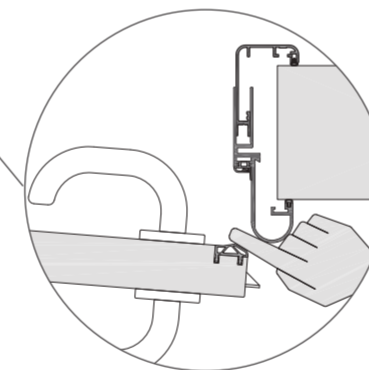
■ 3-D - Anker

durch die dreidimensional verstellbaren Stahlschraubanker lassen sich die Zargen im eingebauten Zustand ausrichten und justieren. Ein Ausschäumen mit Montageschaum, oder ein Hinterfüllen mit Zementmörtel ist nicht notwendig. Ein Rückbau oder Umbau ist ohne Beschädigung des Baukörpers möglich



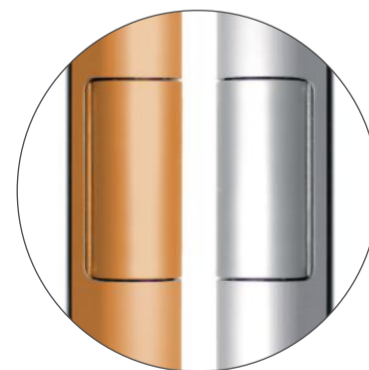
■ Türblattkanten

Ausführung mit verdecktem Vollkunststoff-Anleimer ca. 5mm, in den Farben weiß, grau, elfenbein, beige oder schwarz, oder als verdeckter Massivholz-Anleimer



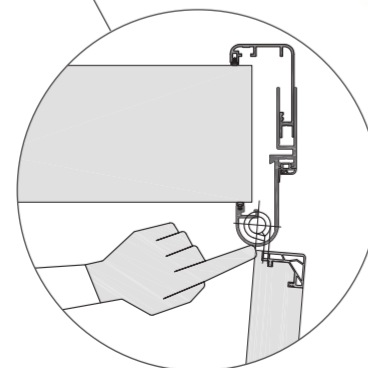
■ Hauptschließkante

durch eine im Türblatt integrierte „Knautschzone“ wird, in Verbindung mit der abgerundeten Zargeform, die Scherstelle an der Hauptschließkante der Tür entschärft. Die Dichtung ist leicht auswechselbar und in den Farben schwarz und grau lieferbar



■ Bandrollen

durch die integrierten, flächenbündigen Bandrollen wird die Verletzungsgefahr an den Beschlägen verhindert. Die Oberflächen an den Aluminiumhülsen können passend zur Zarge eloxiert oder farbig pulverlackiert werden.



■ Sichere Spaltmaße

durch die abgerundete Form und die integrierten Bänder entsteht ein sicherer Drehabstand von ca. 3mm zwischen Türkante und Zarge. Dadurch wird ausgeschlossen, dass Finger in den Spalt gelangen und verletzt oder abgeschert werden



■ Oberfläche Türblatt

HPL Schichtstoffplatten, standardmäßig mit 2mm Dicke aus der aktuellen Resopal-Türenkollektion oder Holz furniert und klar lackiert



■ Oberfläche Zarge

zeitlos, silberfarbig, neutral oder auch farbig eloxiert in hellgold, messing, bronze oder schwarz. Wahlweise in allen RAL-, DB- oder NCS- Farben, kunterbunt und umweltfreundlich pulverbeschichtet



■ Nachträglicher Einbau

die zweischalige Zargenkonstruktion lässt einen nachträglichen Einbau nach Fertigstellung der Wand und Bodenbeläge zu. Die integrierten Wandanschlußdichtungen sorgen für einen wartungsfreien Anschluß an den Baukörper ohne Silikon oder Acryl



