

## TÜREN MIT RENOVIERUNGSZARGEN

zum Überdecken vorhandener Stahlzargen

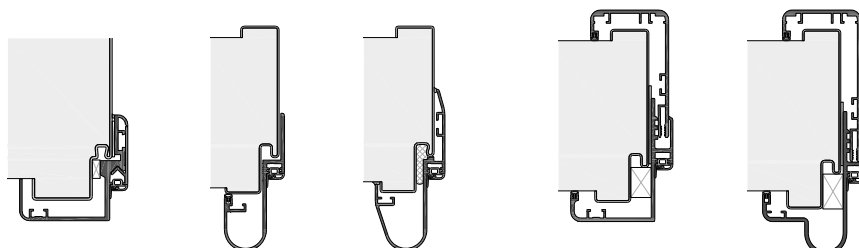


Die Sanierung von Bauvorhaben wie Schulen und Kindertageseinrichtungen macht in den meisten Fällen auch einen Austausch der Türen erforderlich, da diese jahrzehntlang einer hohen Beanspruchung unterlagen und deshalb verschlissen sind. Neue Anforderungen hinsichtlich der Sicherheit wie Brand-, Rauch- und Schallschutz, sowie der Türbeschlagtechnik, ggf. mit Amoksicherung in Schulen, setzt neue Techniken voraus, die mit den vorhandenen und beschädigten Türzargen nicht zu erreichen sind.

Um die Kosten der Sanierung gering zu halten und den Baukörper durch das Herausreißen der alten Zargen nicht zu beschädigen, bieten sich sogenannte Renovierungszargen an, die mit geringem Aufwand – jedoch großer Wirkung über die vorhandenen alten Zargen montiert werden. Mit dem Einsatz von eloxierten oder farbig pulvereinbrennlackierten Aluminiumzargen hat man dabei mehrere Vorteile: Die optimale Profilform reduziert den lichten Durchgang gegenüber Alternativen aus Stahl oder Holz nur minimal. Ein hoher Vorfertigungsgrad, fertige Oberflächen und geringe Montagezeiten reduzieren die Kosten und erhöhen den Nutzen. Abbrucharbeiten im Vorlauf der Renovierungsmaßnahme sowie nachfolgende Putz- und Malerarbeiten entfallen - die Ausfallzeiten sind gering.

## Überdeckung komplett oder partiell

Neben dem Wunsch die alten Stahlzargen komplett zu überdecken und somit für einen neuen Look zu sorgen, besteht oft auch die Anforderung die Zarge nur auf der Bandseite in neuem Licht erscheinen zu lassen. Küffner bietet deshalb wahlweise Umfassungs- oder Eckzargen für die Renovierung an.

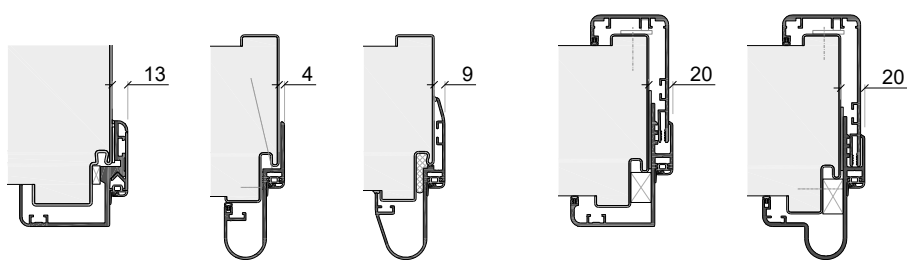


Renovierungs-Eckzargen überdecken den Falzbereich der alten Zarge, die Leibung der alten Zarge bleibt sichtbar

Renovierungs-Umfassungszargen umfassen die „alte“ Zarge komplett

## Lichte Durchgangsbreite möglichst erhalten

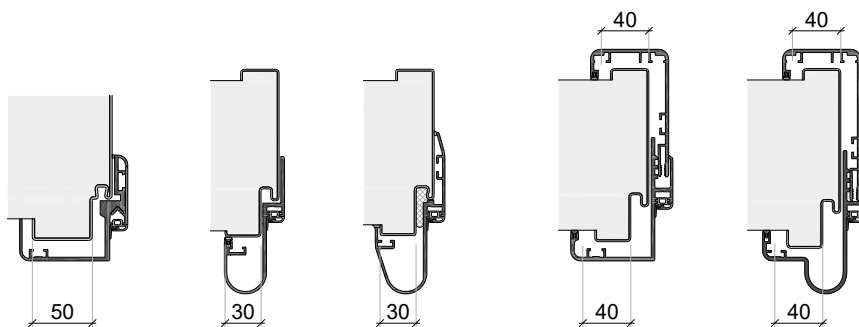
Mit Abzugsmaßen von lediglich 5mm bis maximal 20mm verringert sich der lichte Durchgang, abhängig vom gewählten Modell, nur minimal.



Abzugsmaße - Veränderung des lichten Durchgangs

## Spiegelbreiten von bis zu 50mm

Mit den Küffner Renovierungszargen können vorhandene Stahlzargen mit Spiegelbreiten bis maximal 50mm überdeckt werden.



maximale Spiegelbreiten die überdeckt werden können



Küffner bietet Renovierungszargen aus Aluminium an, die sämtliche funktionale und ästhetische Anforderungen erfüllen und mit Kantenradien von 8 oder 18mm dem Unfallschutz gerecht werden. Die unterschiedlichen Zargenvarianten lassen den Einsatz von gefälzten und stumpf einschlagenden Türblättern mit 42mm bis 70mm, oder Ganzglastüren mit 8 oder 10mm Dicke zu.

Aluminiumzargen sind zudem korrosionsbeständig und dadurch ebenso in Nassbereichen, Toiletten und Duschen beständig und langlebig. Die zeitgerechte Bandtechnik aus Edelstahl ermöglicht eine 3-dimensionale Justierung der Türblätter in der Zarge mit dem Vorteil, daß die Küffner-Renovierungsbänder kein Ausstemmen oder Nacharbeiten der alten (Stahl-) Zarge im Bandbereich erfordert. Für Kindertageseinrichtungen ist die Kombination selbstverständlich mit den mehrfach ausgezeichneten Küffner-Fingerschutztüren® möglich. Edelstahlschließbleche erhöhen die Beanspruchbarkeit im Schloßbereich, sowie in Verbindung mit besonderen Amoksicherungsbeschlägen.

| Modell                        |                                       |  |                  |   |               |
|-------------------------------|---------------------------------------|--|------------------|---|---------------|
| Charakter                     | einschalige Eckzarge mit Abdeckprofil | zweischalige Umfassungszarge mit Wanddickenausgleich |                  | einteiliges Profil für die partielle Überdeckung der vorhandenen Stahl- / Holzzarge |               |
| Türkanten / Modellbezeichnung |                                       |  |                  |   |               |
| <br>Ganzglastür               | ERNF30-5-8G                           | UNFNR30-5-8G   | -                | -   | -             |
| <br>Türblatt gefälzt          | ERNF30-5-42F                          | UNFNR30-5-42F  | -                | -   | -             |
| <br>Türblatt stumpf           | -                                     | USTNR48-5-42S<br>USTNR56-5-50S                       | RENOFI48-5-42S   | EFI48-5-42S   | RFI48-5-42S   |
| <br>Fingerschutztür           | -                                     | -  | RENOFI48-5-42FST | EFI48-5-42FST   | RFI48-5-42FST |
| Spiegelbreite                 | 75 / 11 mm                            | 70 / 65 mm   | 70 / 65 mm       | 35 / 3 mm   | 43 / 9 mm     |
| Kantenradius                  | 8 mm                                  | 8 mm   | 18 + 8 mm        | 18 + 2 mm   | 18 mm         |
| Falztiefen                    | 24.5 mm                               | 24.5, 43, 51 mm                                      | 43, 51 mm        | 43, 51 mm   | 43, 51 mm     |



**Aloys-Schreiber Schule**



77815 Bühl



Architekturbüro Leppert, 77815 Bühl-Vimbuch



HolzLand Holz-Hertel, 76437 Rastatt



Renovierungszargen RENOFI, zum Überdecken der alten Stahlzargen



Ralf Kuhn, Küffner







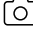


[kueffner.de/R0232](http://kueffner.de/R0232)





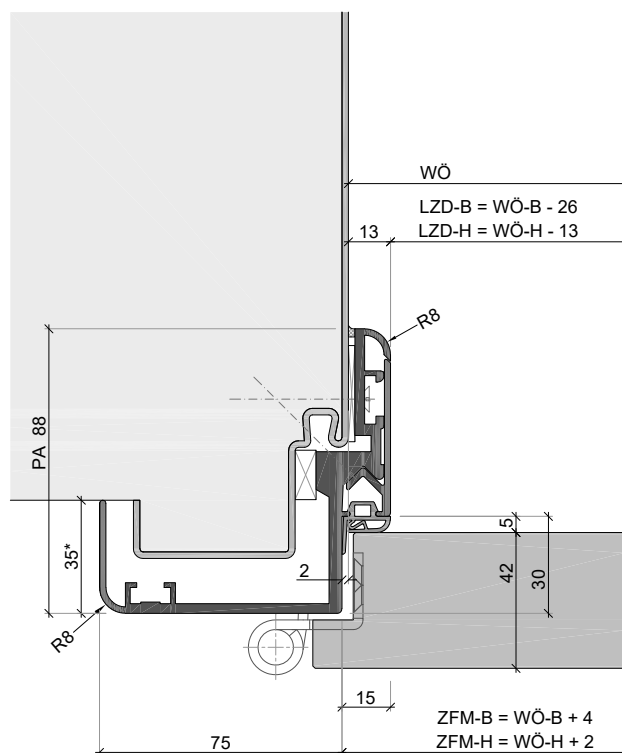


-  **Waldheim Tannenberg**
-  71032 Böblingen
-  Evangelische Kirchengemeinde, Böblingen
-  -
-  Renovierungszargen RENOFI, zum Überdecken der alten Stahlzargen
-  -
-  [kueffner.de/R0235](http://kueffner.de/R0235)



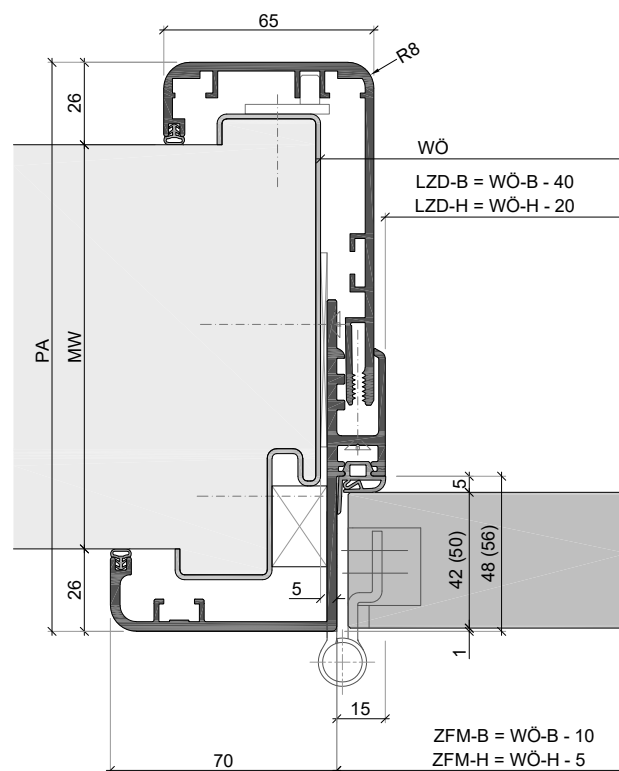
# Renovierungszarge ERNF / UNFNR / USTNR

Aluminium-Eckzarge und Umfassungszargen zur Sanierung vorhandener Türen mit Stahlzarge



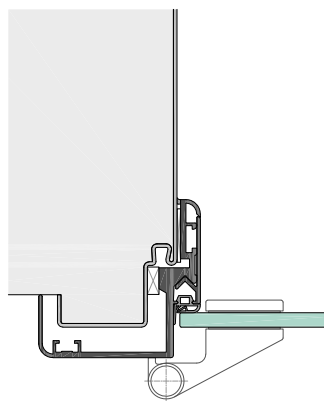
## ERNF30-5-42F

Renovierungs - Eckzarge zur Teilüberdeckung von vorhandenen Stahlzargen, mit Türblatt 42mm gefälzt

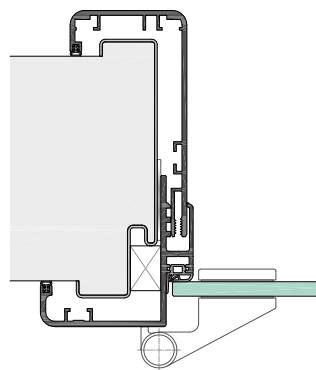


## USTNR48-5-42S (USTNR56-5-50S)

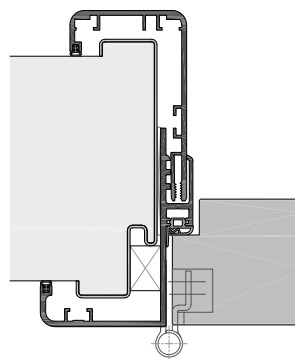
Renovierungs - Umfassungszarge zum Überdecken von vorhandenen Stahlzargen, Türblatt stumpf



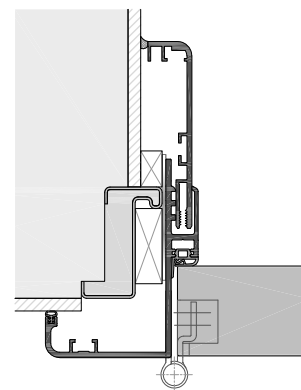
ERNF30-5-8G  
mit Gangglastür 8mm



UNFNR30-5-8G  
mit Gangglastür 8mm



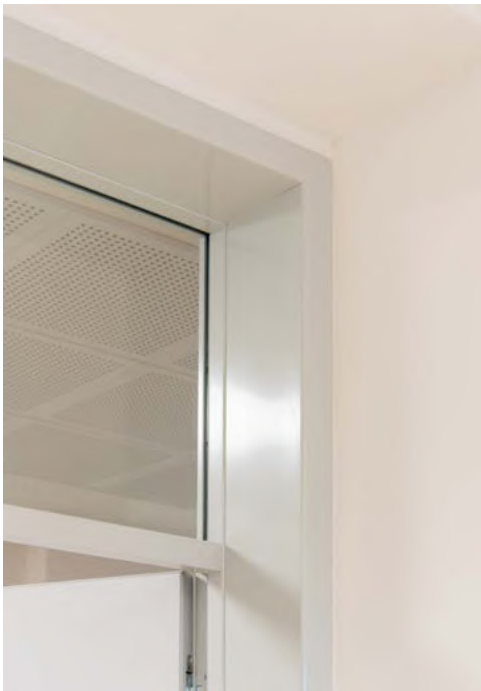
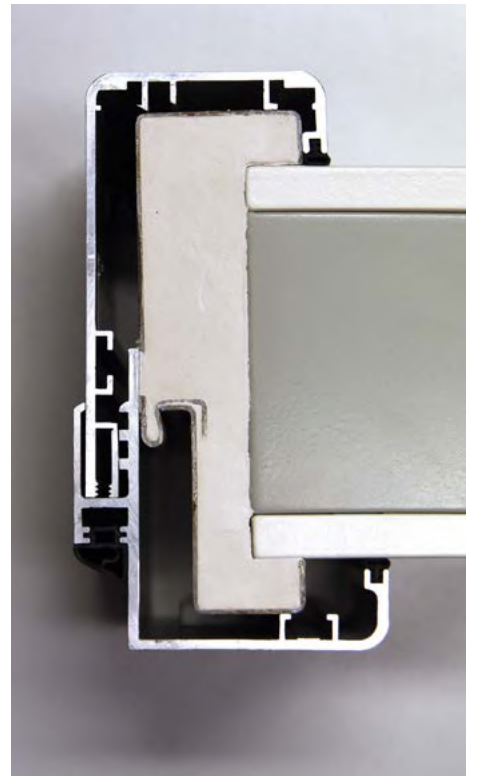
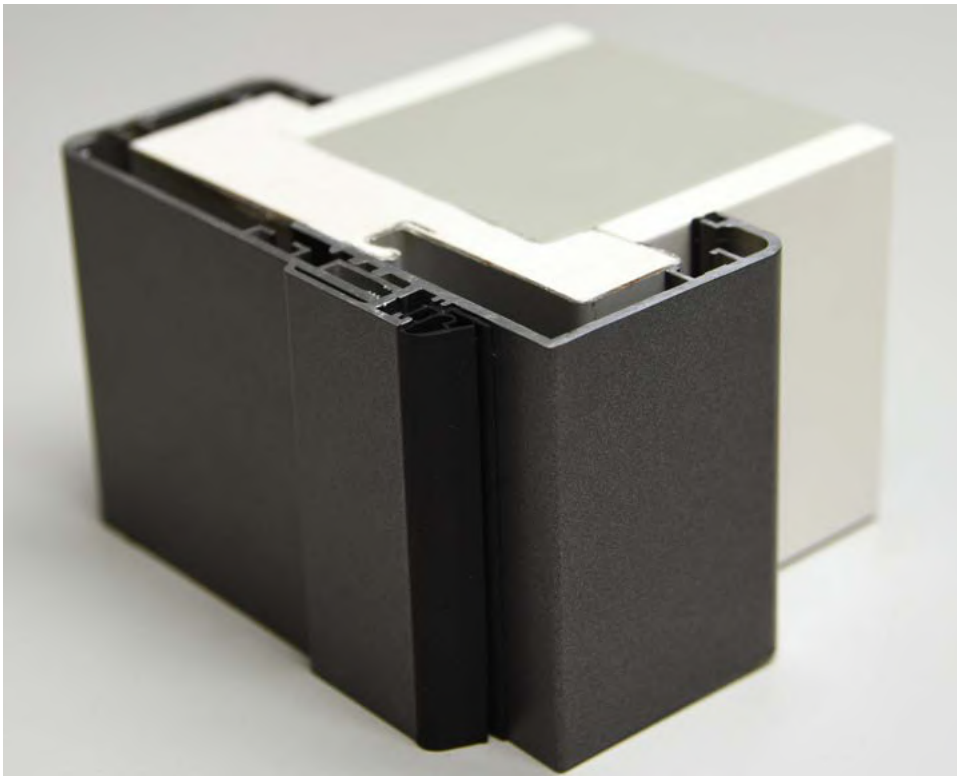
USTNR48-5-70SL  
mit Türblatt 70mm



USTNR48-5-50S  
mit Türblatt stumpf 50mm

Praktikable Renovierungs-Eckzargen sowie Umfassungszargen mit Maulweitenverstellung für die Sanierung bestehender, alter Türen mit Stahlzargen. Zuverlässige Konstruktion und Ausführung mit minimalem Durchgangsverlust und barrierefreien Kantenradien von 8mm bestimmen den Einsatzbereich dieser Zarge. Die Spiegelbreite von 70mm bzw. 65mm umfasst bestehende Stahlzargen und lässt neben Objektbändern mit sichtbarer Edelstahlrolle und 3-D-Bandunterkonstruktion auch spezielle Renovierungsbänder, mit 3-D-Unterkonstruktion für die Türblattkante zu. Die Materialdicke der tragenden Teile beträgt mind. 3mm, die Gehrungseckverbindungen werden werkseitig vormontiert. Die verwindungsfreie Montage erfolgt innerhalb der Laibung ins Mauerwerk.





-  **Aloys-Schreiber Schule**
  -  77815 Bühl
  -  Architekturbüro Leppert, 77815 Bühl-Vimbuch
  -  HolzLand Holz-Hertel, 76437 Rastatt
  -  Renovierungszargen RENOFI, zum Überdecken der alten Stahlzargen
  -  Ralf Kuhn, Küffner
  -  [kueffner.de/R0232](http://kueffner.de/R0232)
- 

Sämtliche Aluminiumzargen und Profile aus dem Küffner-Programm werden mit endbehandelter Oberfläche ausgeliefert. Es stehen hochbeanspruchbare, samtmatte Eloxal-Oberflächen, mit einzigartigem Tiefenglanz, in natur, messing, gold, bronzeverarianten bis hin zu schwarz zur Auswahl. Standardmäßig werden die Profile zur Egalisierung vorab „gebeizt“, was der Bezeichnung E6 entspricht. Die speziellen Vorbehandlungen E1 „geschliffen“, E2 „gebürstet“ oder E4 „geschliffen und gebürstet“ verändern den Glanzgrad der eloxierten Profile, mitunter auch bis zu einem speziellen Edelstahl-Look.

Alternativ bieten wir umweltfreundliche und pulvereinbrennlackierte Beschichtungen nach RAL, DB, oder NCS Farbskala an. Auch hier stehen verschiedene Glanzgrade und Oberflächenstrukturen zur Auswahl. Neben dem Standard-Glanzgrad „matt“ sind wahlweise auch Oberflächen „seidenglänzend“ oder Pulverlacke mit der Oberfläche „feinstruktur matt“ erhältlich.

Mit der Küffner TREND-Kollektion bieten wir eine spezielle Auswahl dieser überaus unempfindlichen und beanspruchbaren Oberflächenstruktur an.

### Eloxal-Oberflächen

Natur und Farbeloxal samtmat



|                                 |                           |                          |                              |                             |                              |                                |                           |
|---------------------------------|---------------------------|--------------------------|------------------------------|-----------------------------|------------------------------|--------------------------------|---------------------------|
| <b>E6-EV1</b><br>Natur eloxiert | <b>E6-EV2</b><br>Hellgold | <b>E6-EV3</b><br>Messing | <b>E6-3115</b><br>Hellsilber | <b>E6-3145</b><br>Neusilber | <b>E6-3165</b><br>Hellbronze | <b>E6-3175</b><br>Mittelbronze | <b>E6-3180</b><br>Schwarz |
|---------------------------------|---------------------------|--------------------------|------------------------------|-----------------------------|------------------------------|--------------------------------|---------------------------|

### TREND - Oberflächen

pulverbeschichtet in „feinstruktur matt“



|                                     |                                      |                                      |                                   |                                      |                                     |                                    |
|-------------------------------------|--------------------------------------|--------------------------------------|-----------------------------------|--------------------------------------|-------------------------------------|------------------------------------|
| <b>RAL 9016 fst</b><br>Verkehrsweiß | <b>RAL 9006 fst</b><br>Weißaluminium | <b>RAL 9007 fst</b><br>Graualuminium | <b>DB 703 fst</b><br>Eisenglimmer | <b>RAL 7016 fst</b><br>Anthrazitgrau | <b>Rost 1 fst</b><br>Rostiges Eisen | <b>RAL 9005 fst</b><br>Tiefschwarz |
|-------------------------------------|--------------------------------------|--------------------------------------|-----------------------------------|--------------------------------------|-------------------------------------|------------------------------------|

### Pulverlackierte Oberflächen

RAL-, NCS-, und DB-Farben



RAL-Classic-Farbkarte



NCS-Natural Colour System



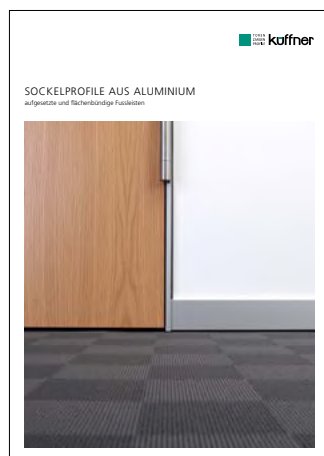
DB - Farbtongarte

Die Standard-Pulverbeschichtung erfolgt nach Wahl aus der RAL-Classic Farbkarte mit dem Glanzgrad „matt“. Beschichtungen nach anderen Farbsystemen, wie z.B. RAL Design-, DB-, NCS-Farben, sind ebenfalls möglich, wobei ggf. eine individuelle Prüfung und Preisfindung erforderlich ist.



# TÜREN ZARGEN PROFILE

Produktübersicht



Küffner Aluzargen  
GmbH & Co. OHG  
Kutschenweg 12  
D - 76287 Rheinstetten  
fon +49 721 5169 - 0  
fax +49 721 5169 - 40  
info@kueffner.de