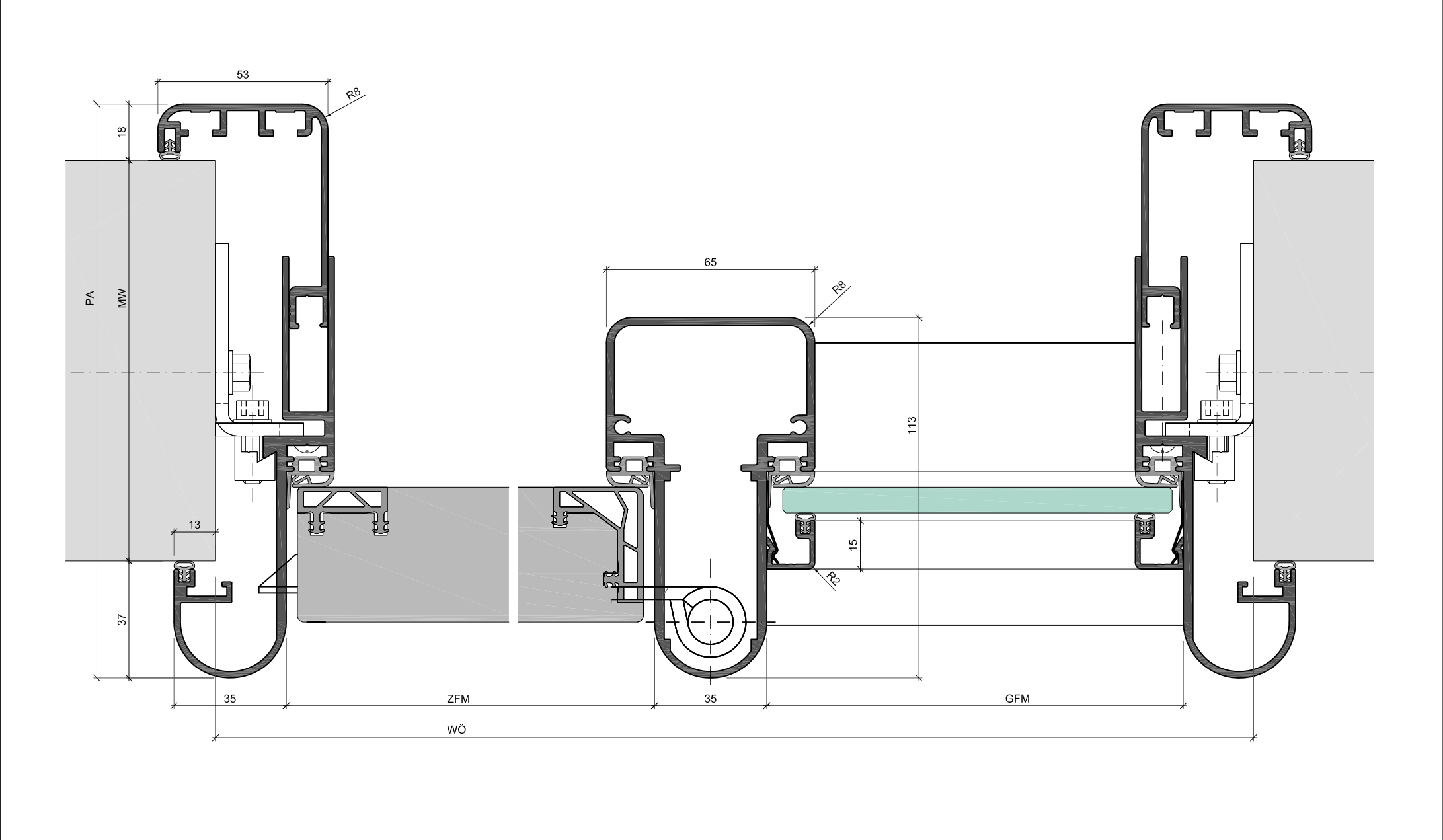


# Aluminium-Fingerschutzzarge EUROFI48-5-42S-KFI-2

Serie Modernline



EUROFI48-5-42S-KFI-2

Stand: 29.10.2024  
Schutzvermerk ISO 16016 beachten