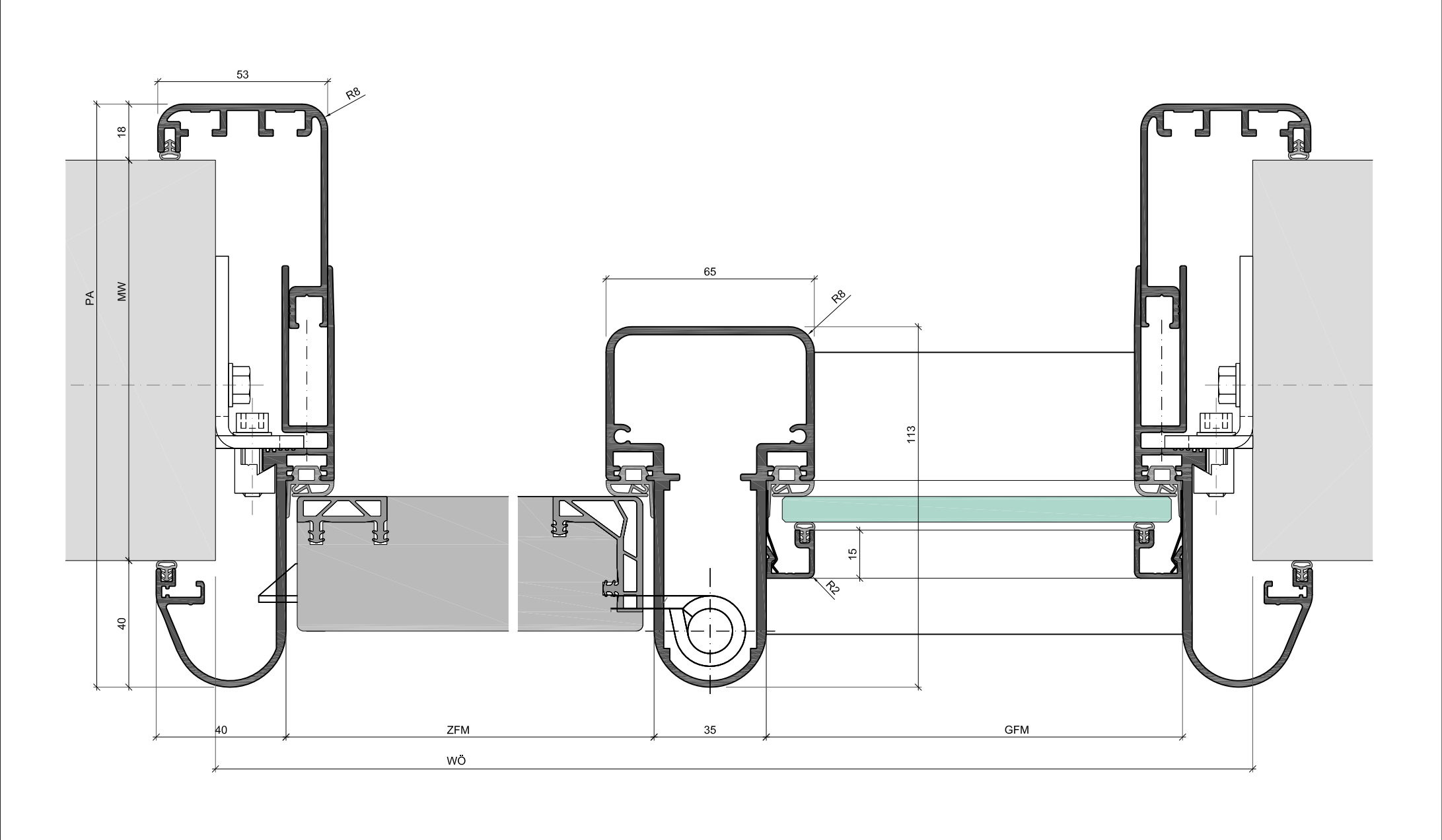


Aluminium-Fingerschutzzarge EUROFIS48-5-42S-KFI-2

Serie Modernline



EUROFIS48-5-42S-KFI-2

Stand: 08.08.2023
Schutzvermerk ISO 16016 beachten